



Cancelletto estensibile di sicurezza
Extending Grill

DI.BI. PORTE BLINDATE S.R.L.

Sede Legale e Amministrativa/Administration and Registered Offices:

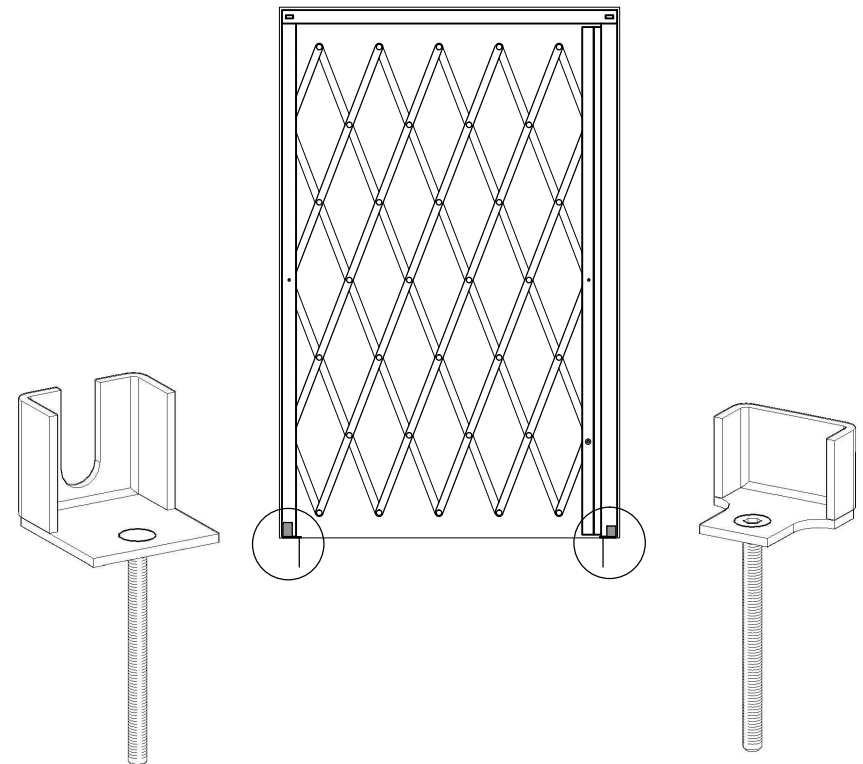
Via Einaudi, 2 (Zona Industriale/Industrial Area)

Stabilimento/Factory: Via Toniolo, 13/A (Zona Industriale) - 61032 FANO (PU) - Italia/Italy

Tel. +39.0721.81.91 r.a. - Fax +39.0721.85.54.60 -

Fax +39.0721.854038 (Ufficio Tecnico/Technical Office)

Internet: www.dibigroup.com - E-mail: info@dibiporteblindate.it - E-mail: info@dibigroup.com



ATTACCHI SICUREZZA ANTISCASSO
REINFORCEMENT DEVICES AGAINST BURGLARY

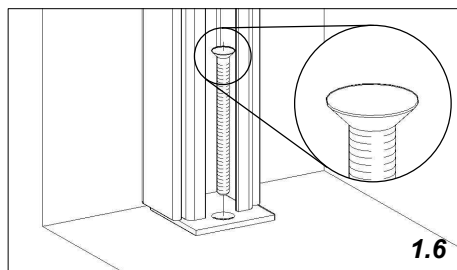
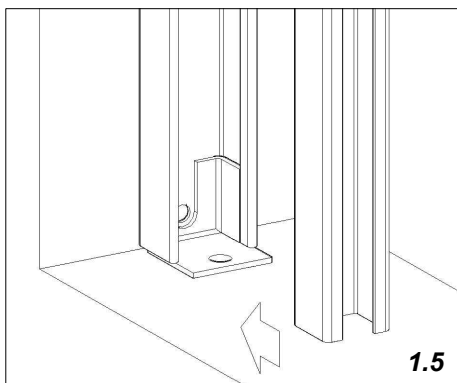
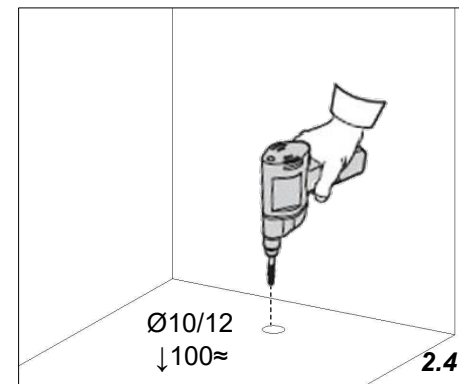
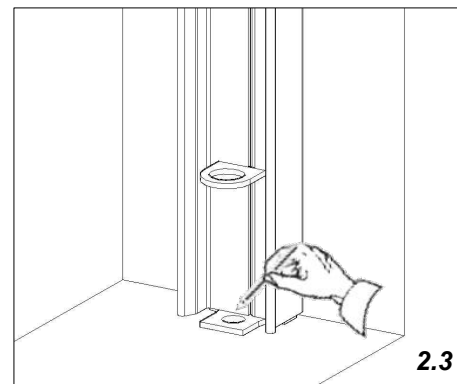
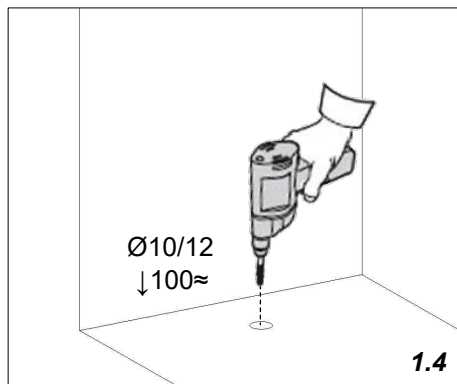
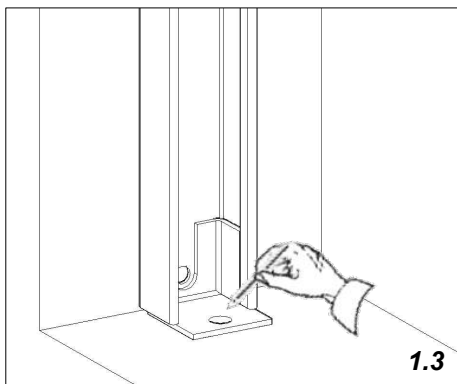
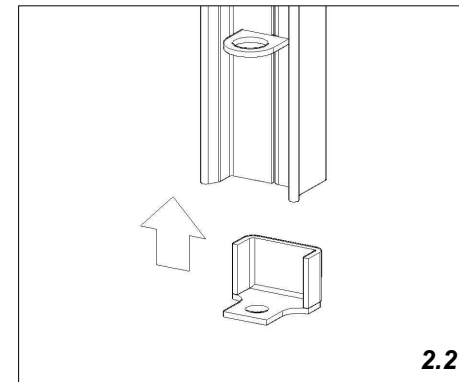
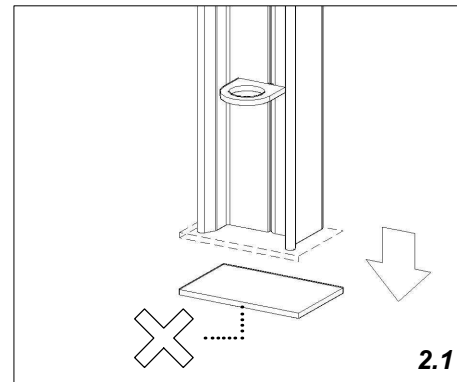
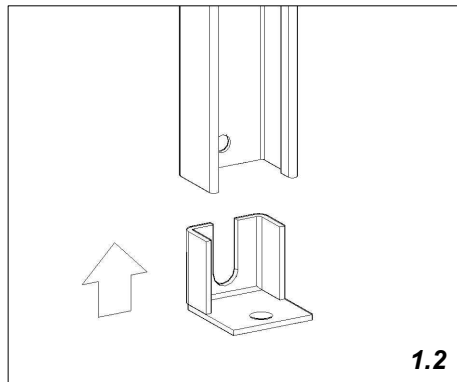
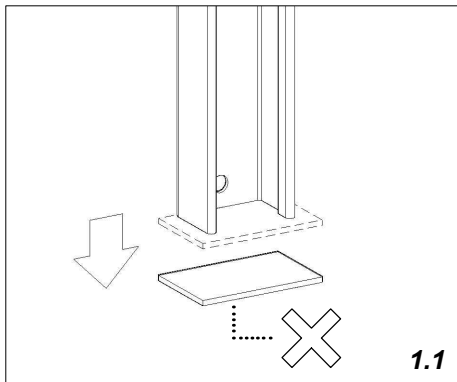
Durante la fase 4.3 del manuale di installazione e manutenzione
During step 4.3 of "Installation and maintenance" manual

1. Montaggio attacco sicurezza lato fisso

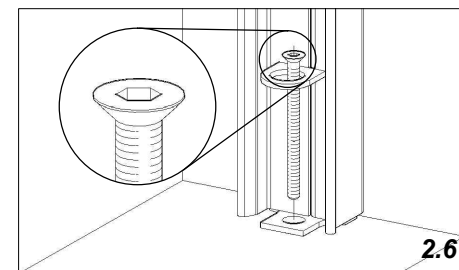
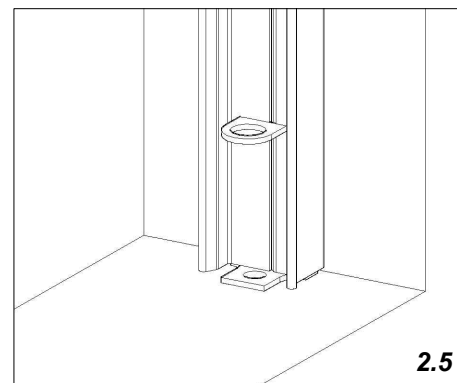
1. Assembling of the device in the fixed side

2. Montaggio attacco sicurezza lato serratura

2. Assembling of the device in the locking system side



Resinare il foro e affogare il perno di fissaggio "cieco".
 Put the resin in the hole and insert the locking pin without hexagon socket.



Resinare il foro e affogare il perno di fissaggio con cava esagonale.
 Put the resin in the hole and insert the locking pin with hexagon socket.