

1

La presente Guida raffigura il Montaggio del Controtelaio di una Porta DI.BIG destra a spingere.

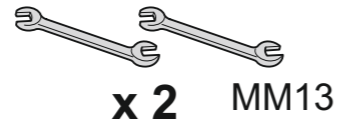
This Manual shows the installation of a DI.BIG PIVOT DOOR Subframe, right opening direction.



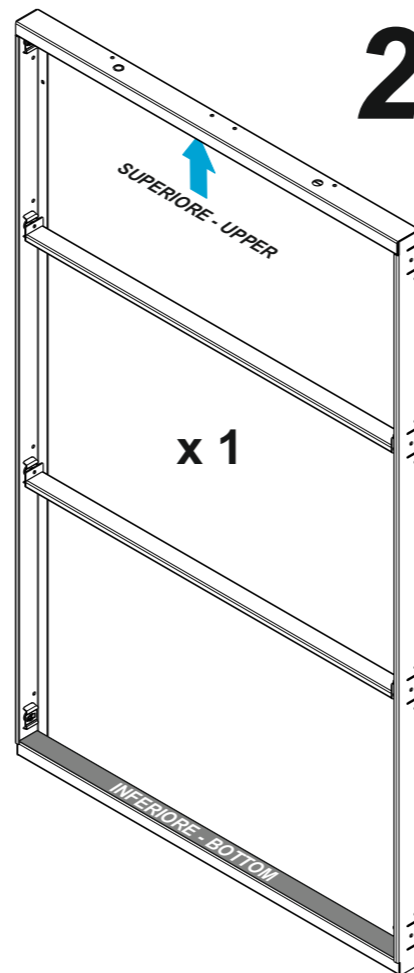
x 8/12



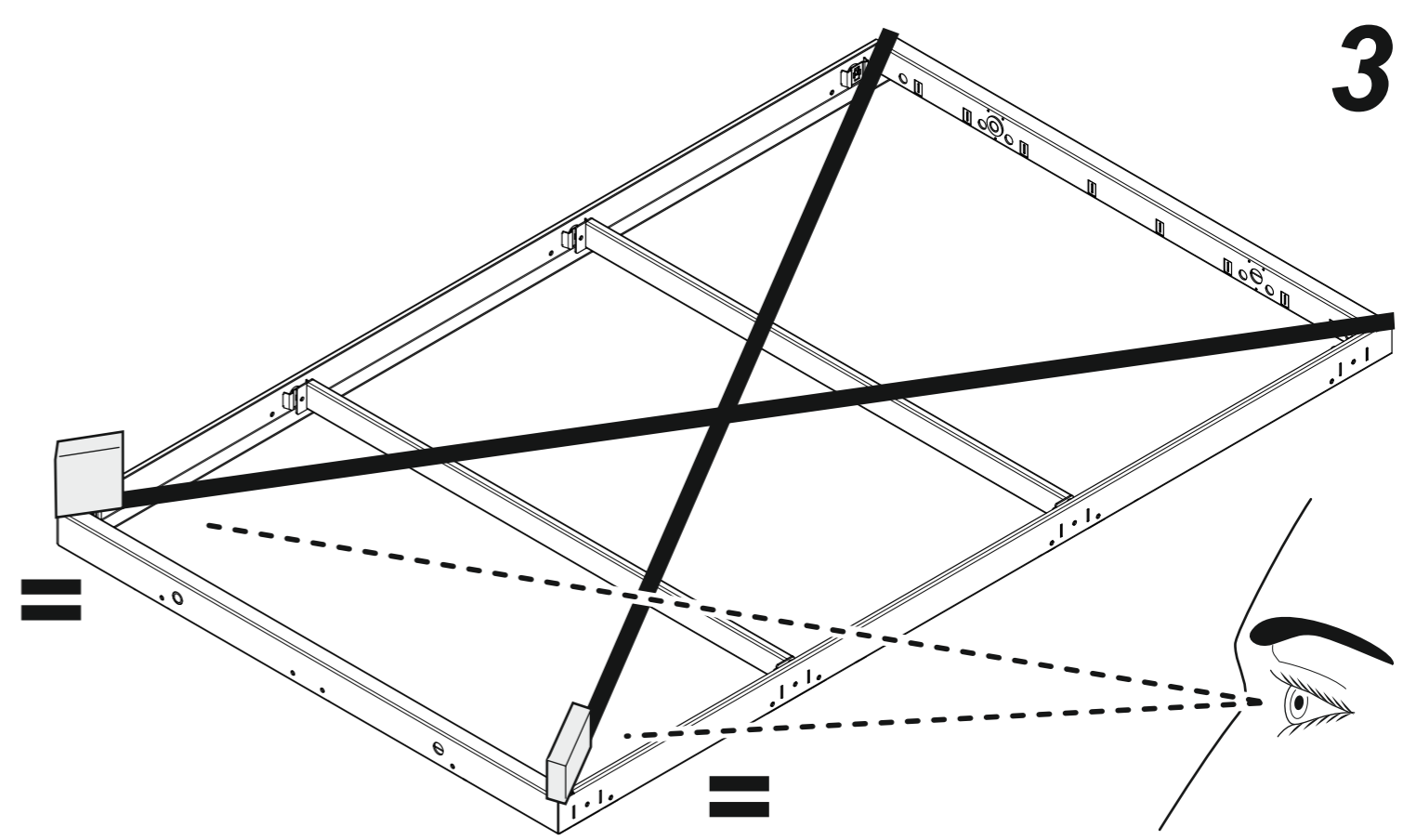
x 8/12



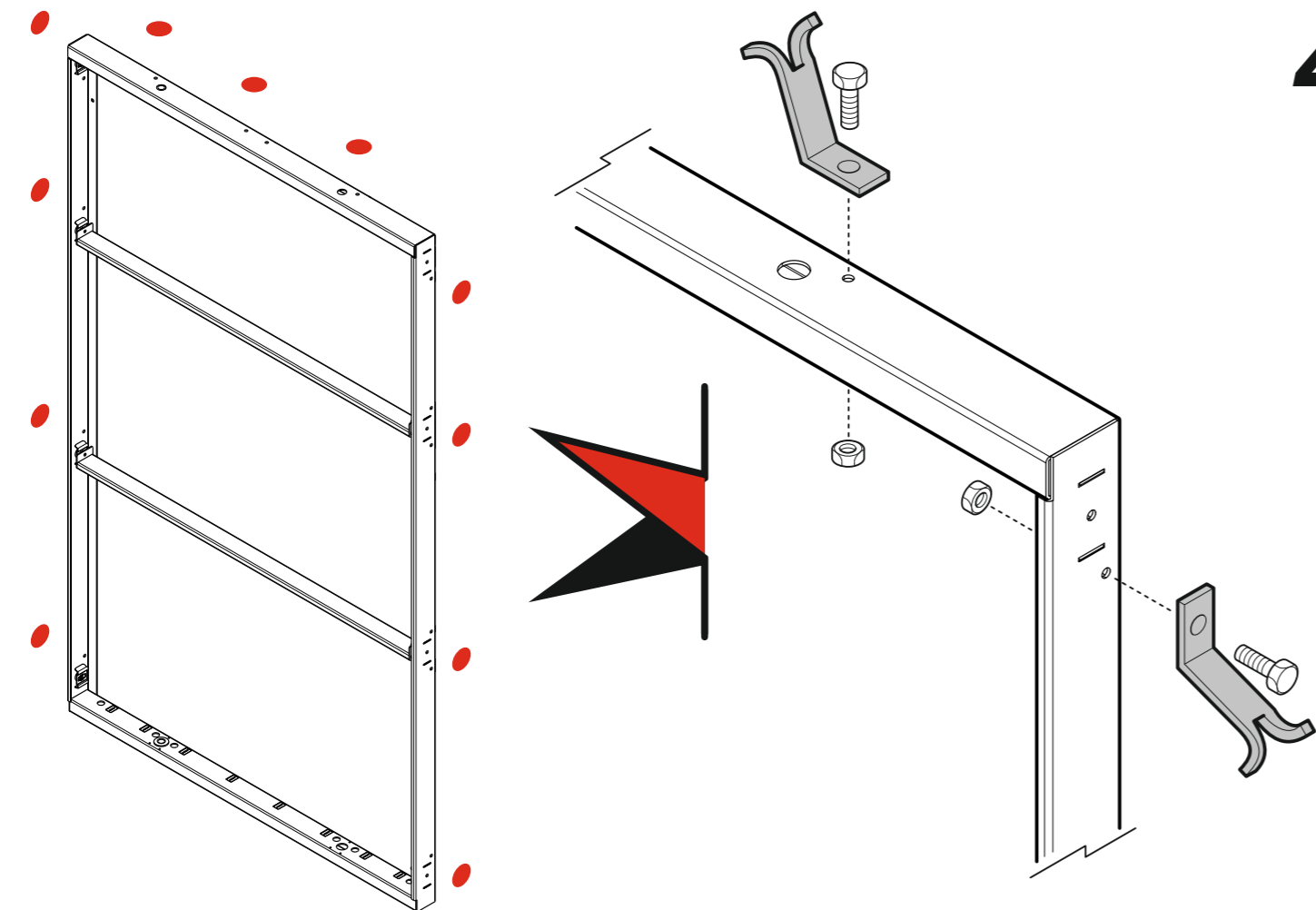
x 2 MM13



2



3



4 5

