

PORTA BLINDATA DI.BIG

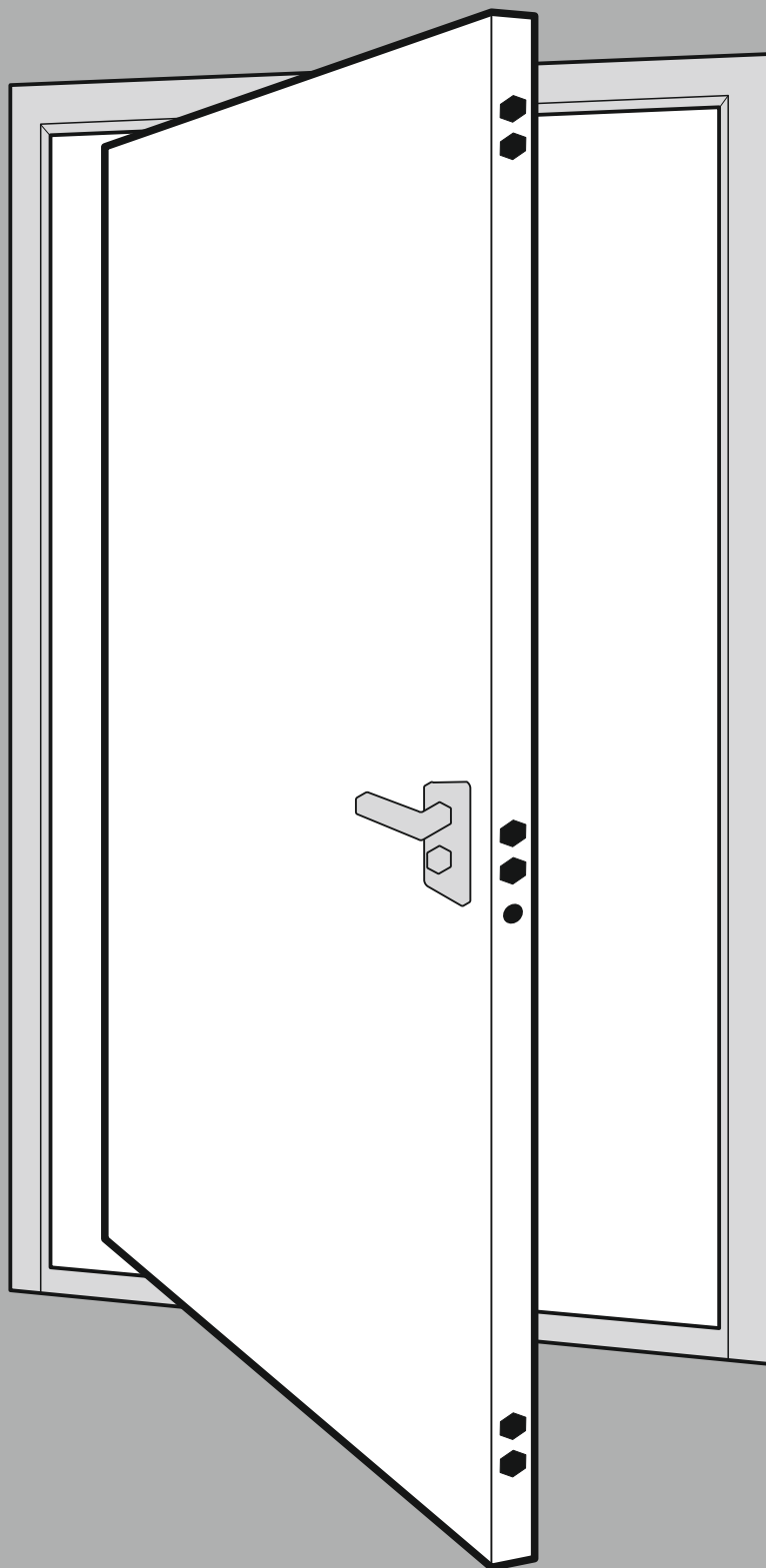
- GUIDA AL MONTAGGIO

- Istruzioni originali

SECURITY DOOR DI.BIG

- INSTALLATION MANUAL

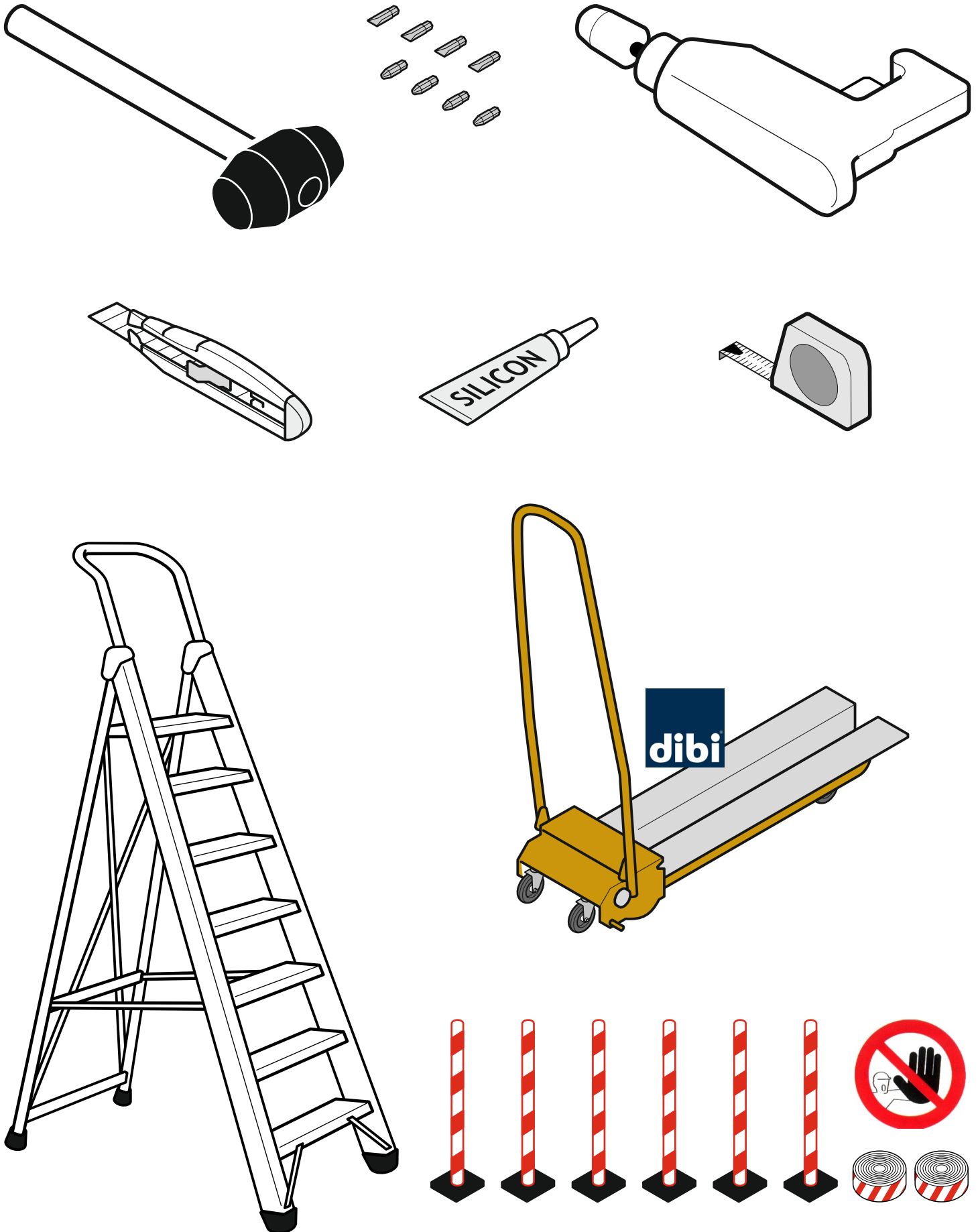
- Translation of the Original Instructions



Grazie per aver scelto
Thank you for choosing



MATERIALI DA PROCURARSI PER IL MONTAGGIO DELLA PORTA DI.BIG
TOOLS TO USE FOR INSTALLING DI.BIG DOOR

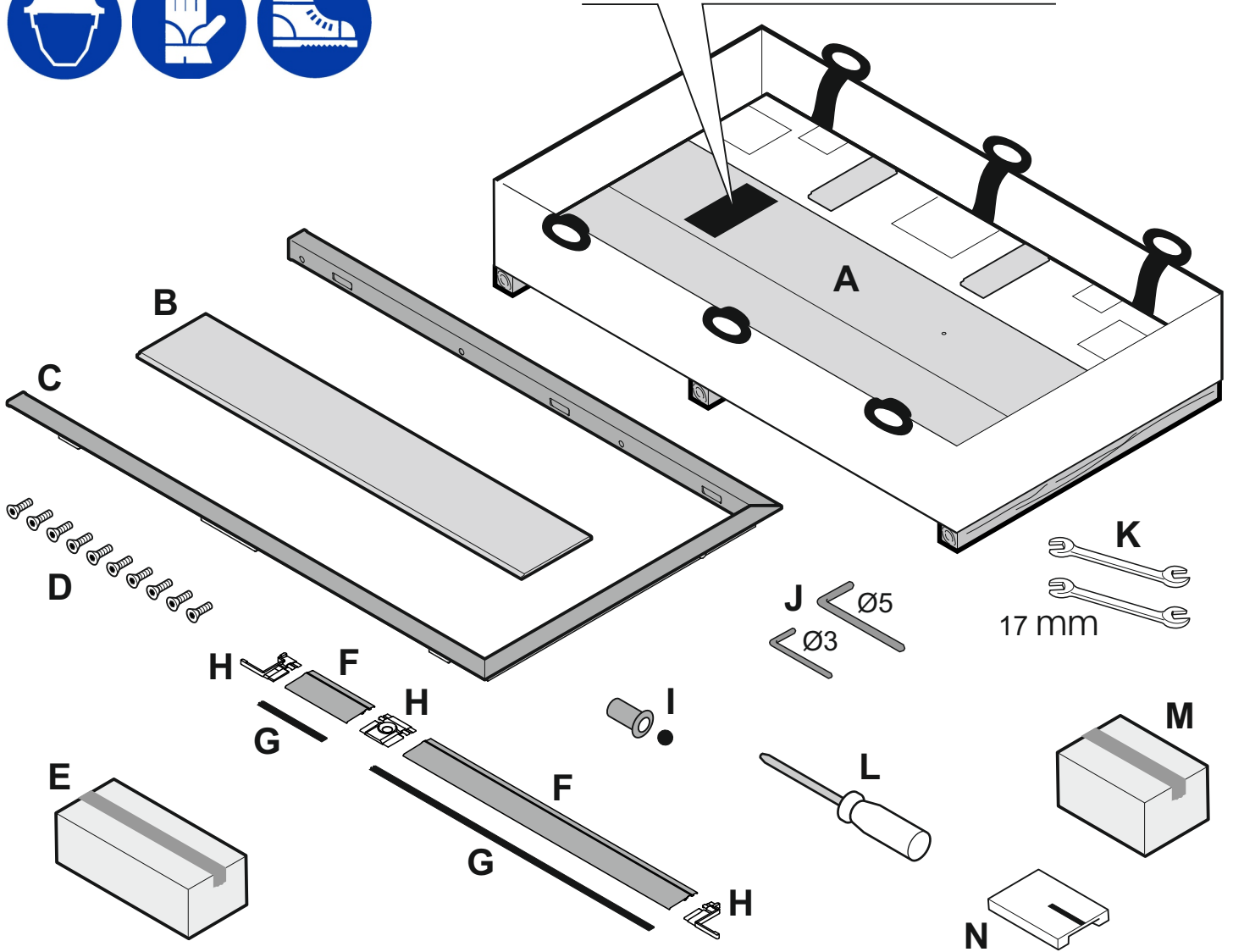


kg. =

Vedere D.Ls.81/2008
See D.Ls.81/2008



kg. da 150 a 270



**COMPOSIZIONE IMBALLO
PACKAGE CONTENTS**

**QUANTITA'
QUANTITY**

A	1
B	1
C	1
D	10/12
E - Kit Maniglieria - Accessories Kit	1
F	1+1
G	1+1
H	2+1
I	1+1
J	2
K	2
L	1
M - Minuterie - Small Parts	1
N - Distanziatore - Spacer	1

Se **NON CORRISPONDE**, telefonare immediatamente al Costruttore.

If **NOT COMPLETE**, please call DI.BI.



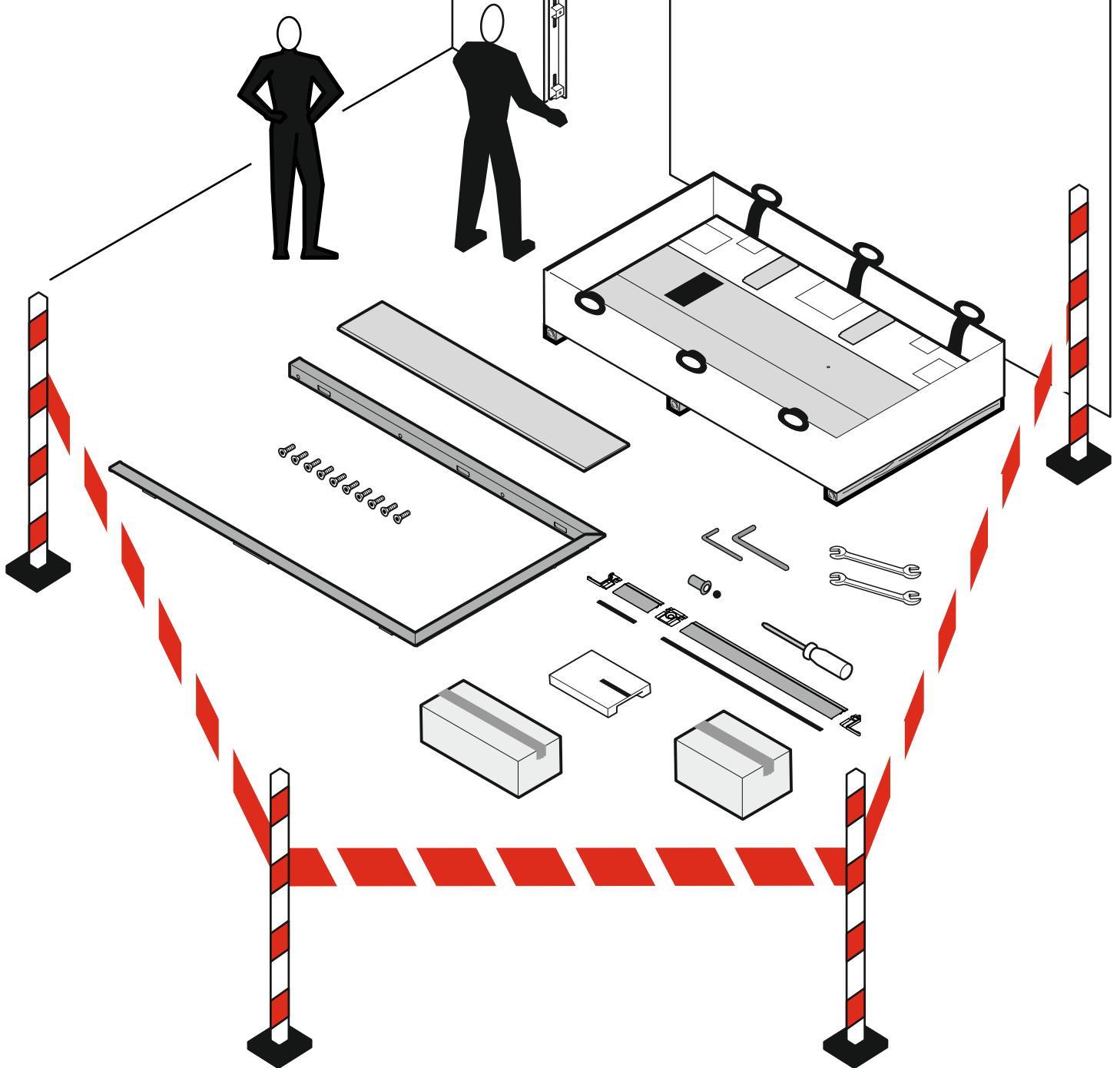
**VIETATO
L'ACCESSO
ai non addetti
ai lavori**





Kg. =

Vedere D.Ls.81/2008
See D.Ls.81/2008



Con mezzi di sollevamento adeguati o se il caso manualmente, posizionare il prodotto vicino al luogo d'installazione recintato.

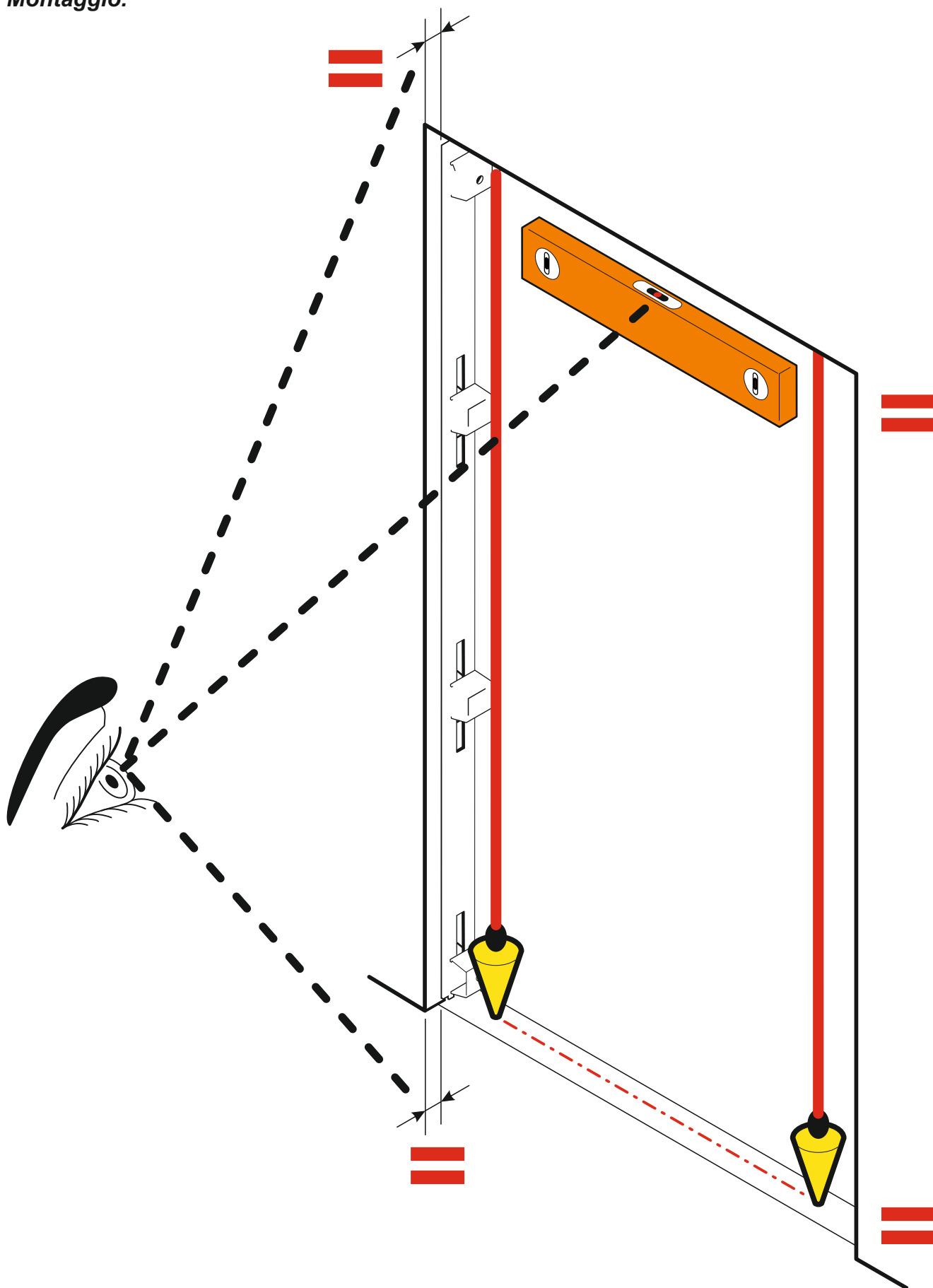
Place the door as much closer as possible to the installation site.

IMPORTANTE!

Prima di procedere al montaggio della Porta DI.BIG controllare ATTENTAMENTE che il Controtelaio sia A PIOMBO ed in BOLLA. Se non è così bisogna, OBBLIGATORIAMENTE, far sistemare il Controtelaio, PRIMA di procedere al Montaggio.

IMPORTANT!

Verify the perfect installation of the subframe before installing the door. If the subframe IS NOT ALIGNED, adjust it BEFORE proceeding.



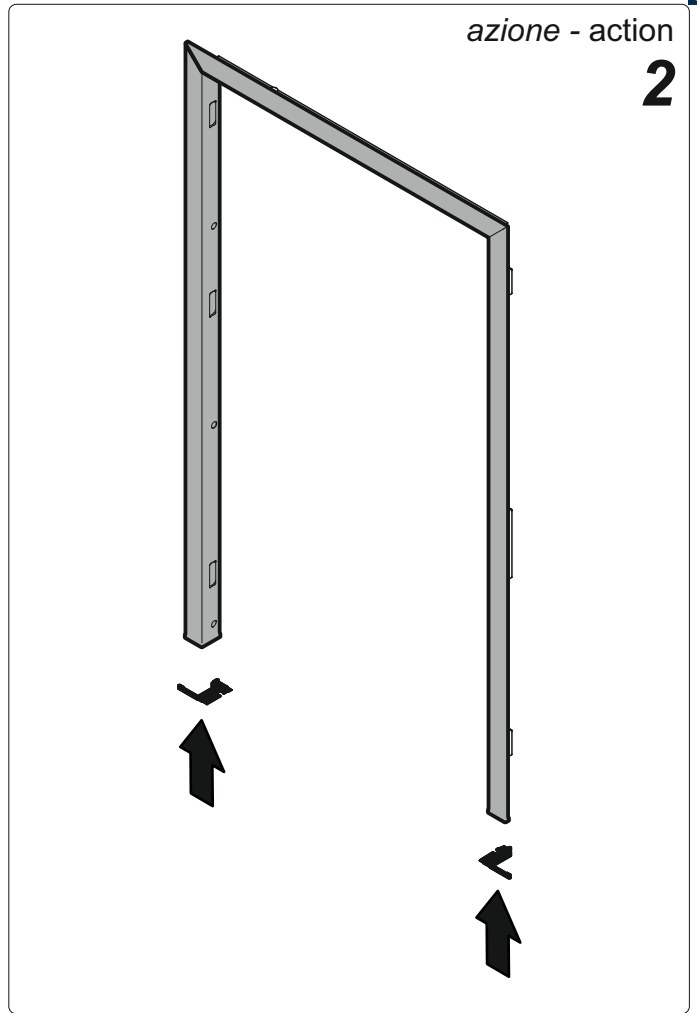
azione - action

1



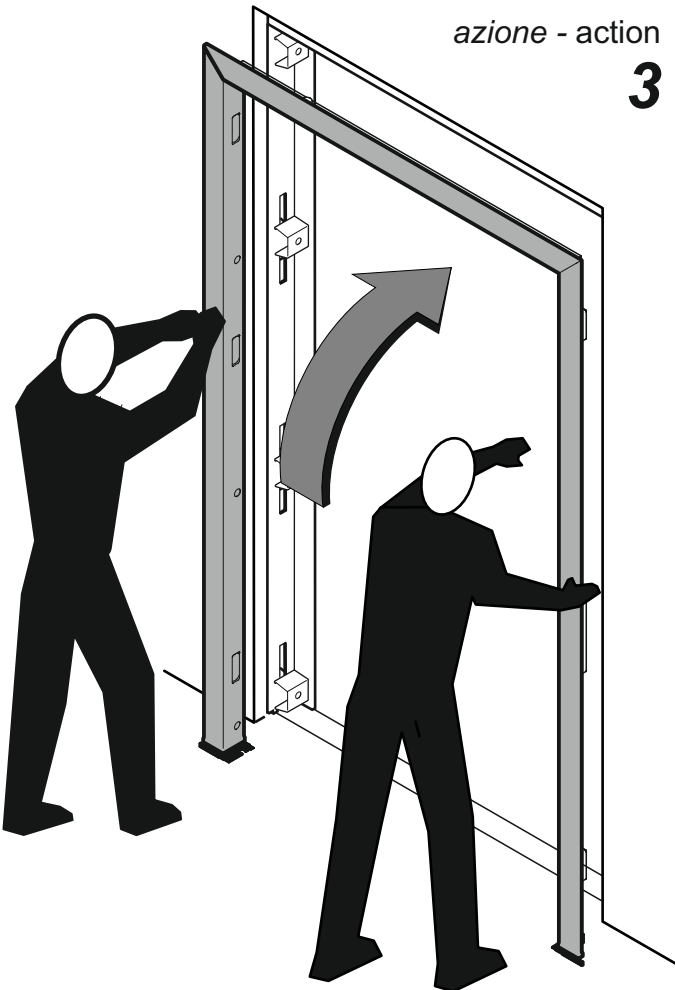
azione - action

2



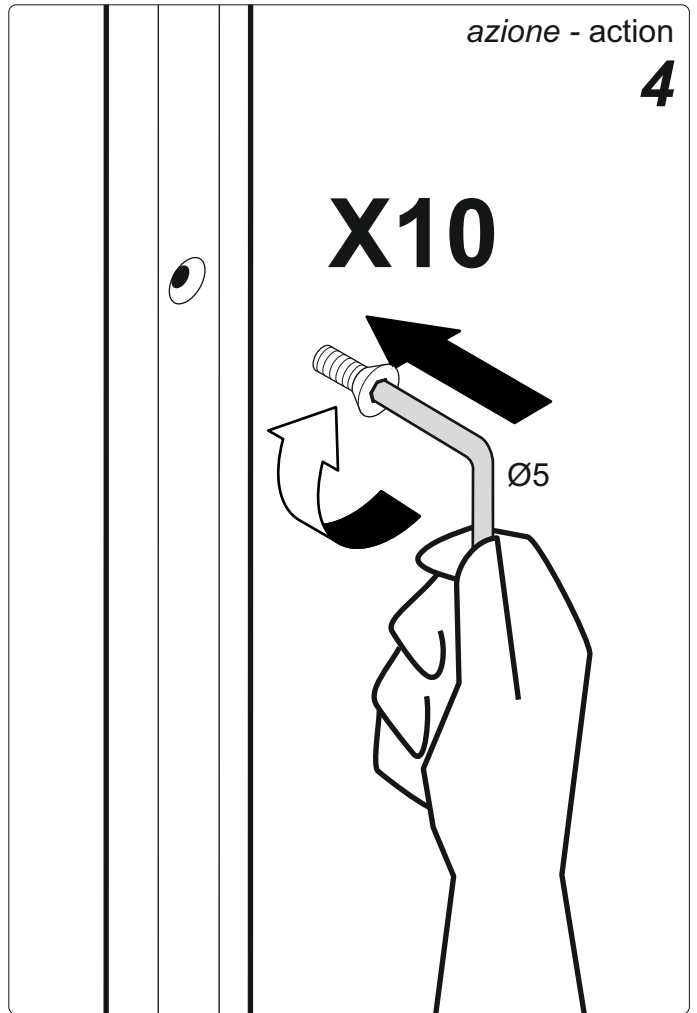
azione - action

3



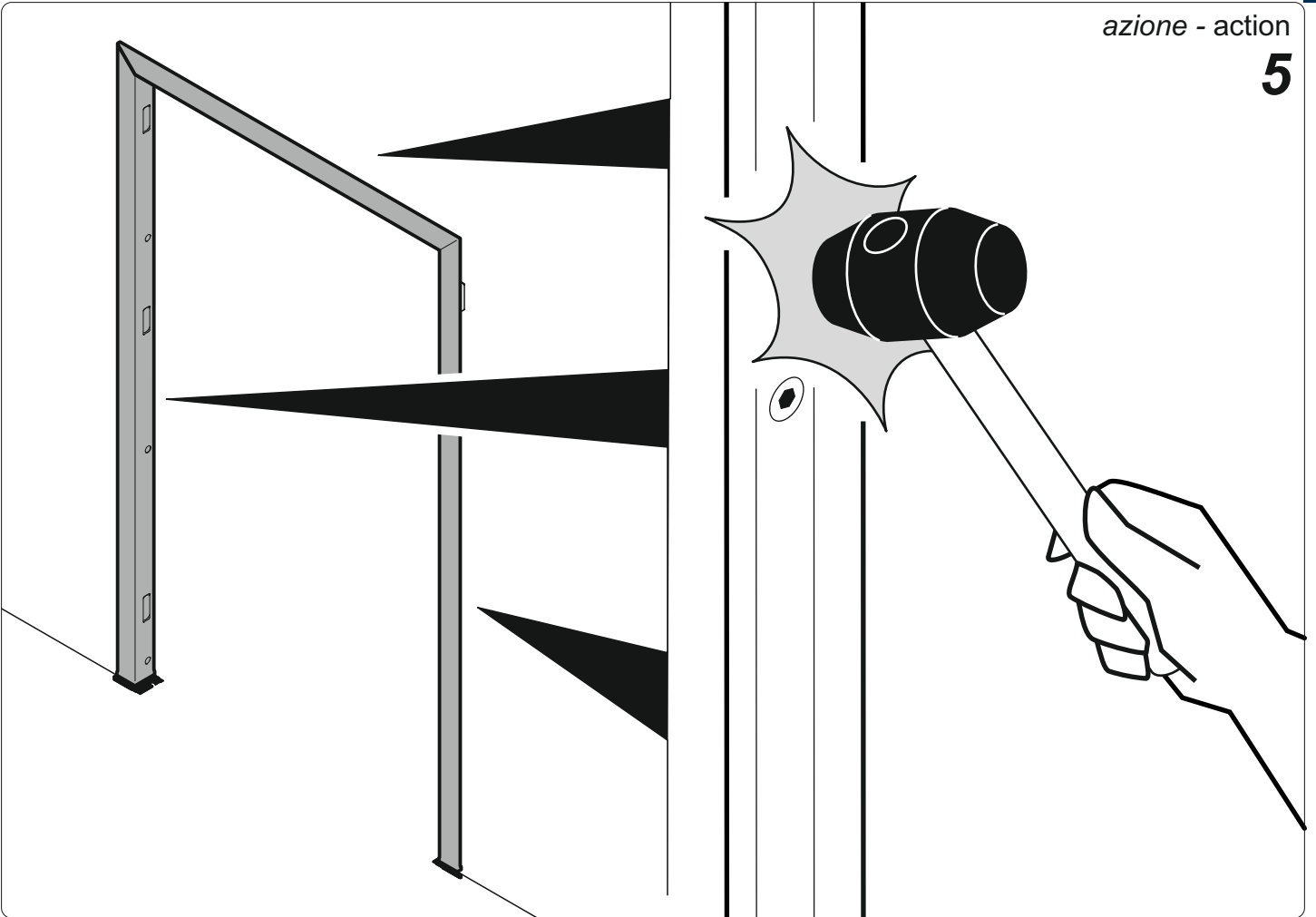
azione - action

4



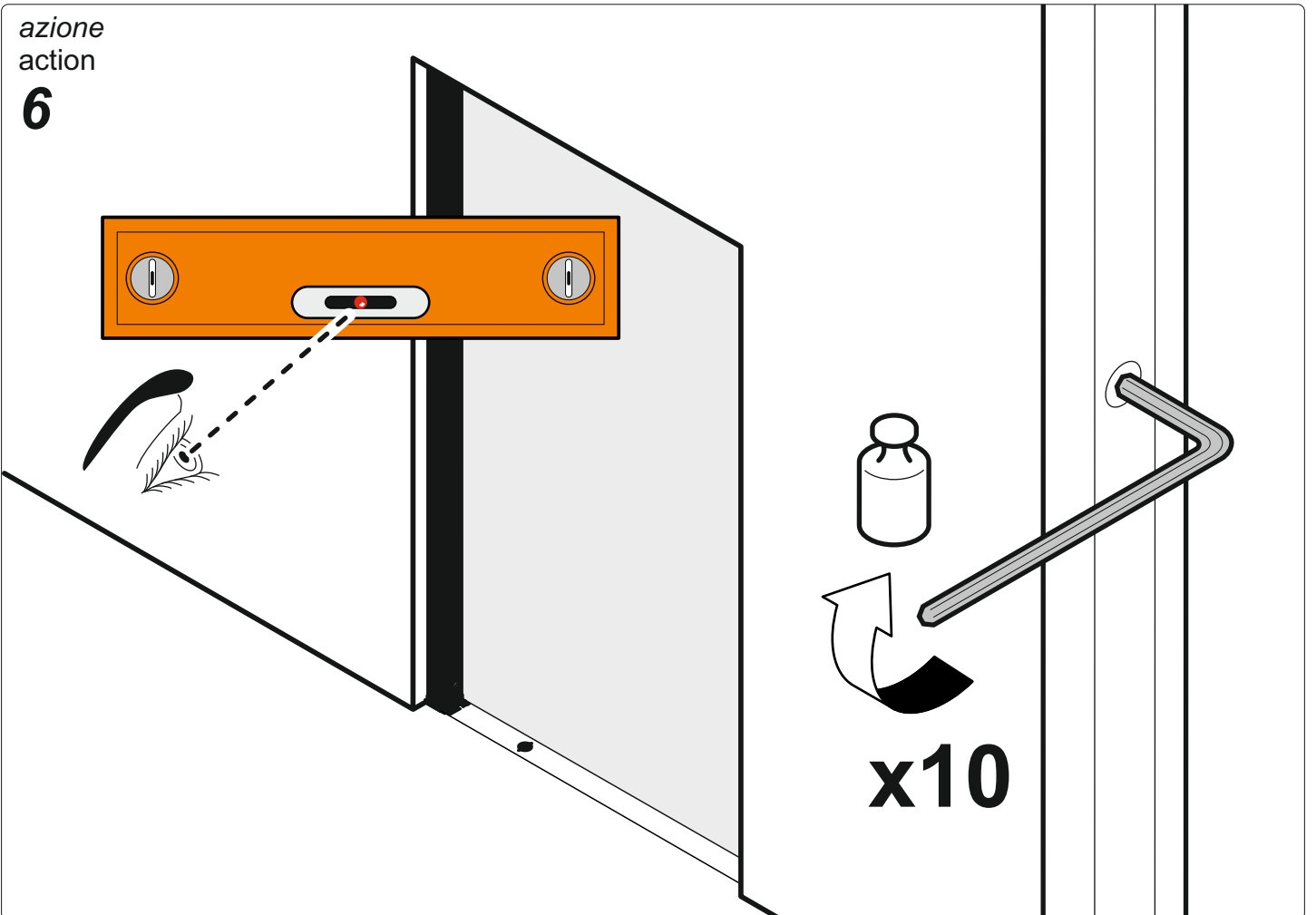
azione - action

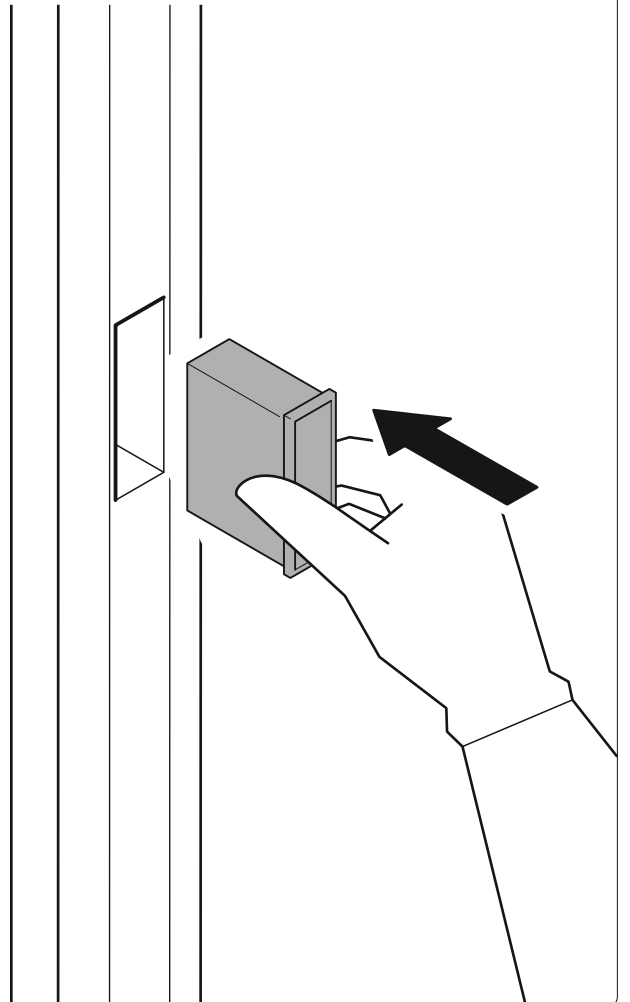
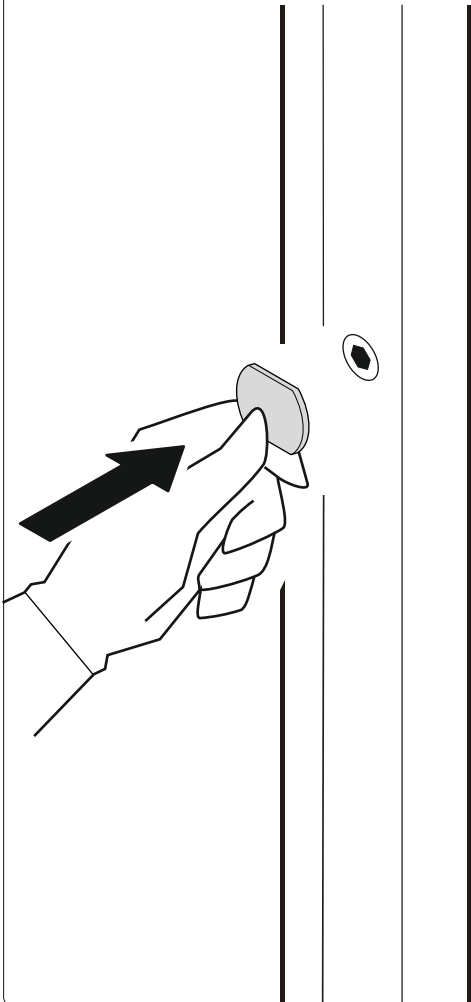
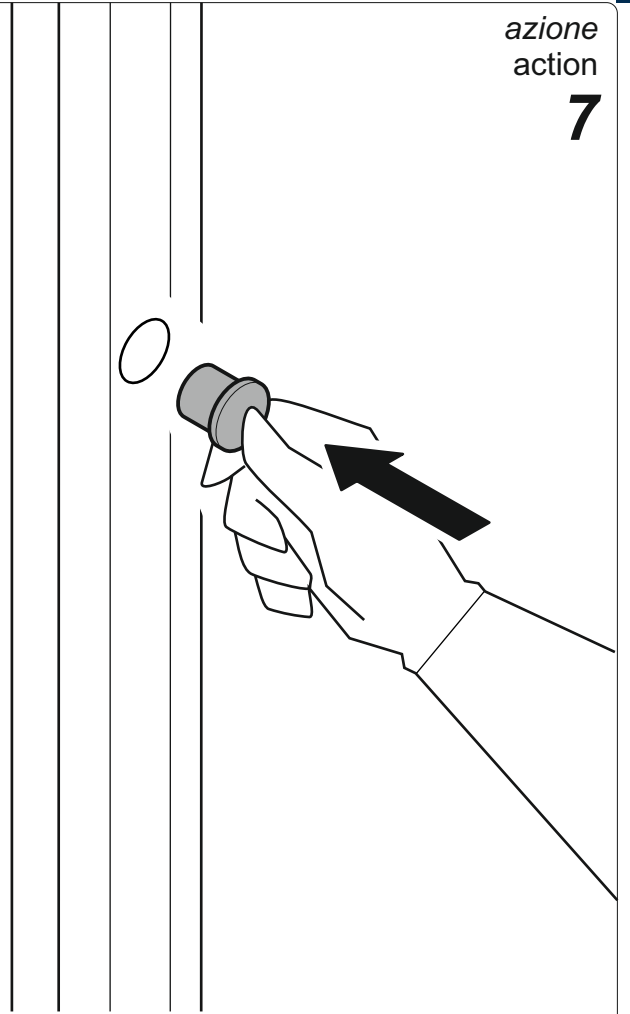
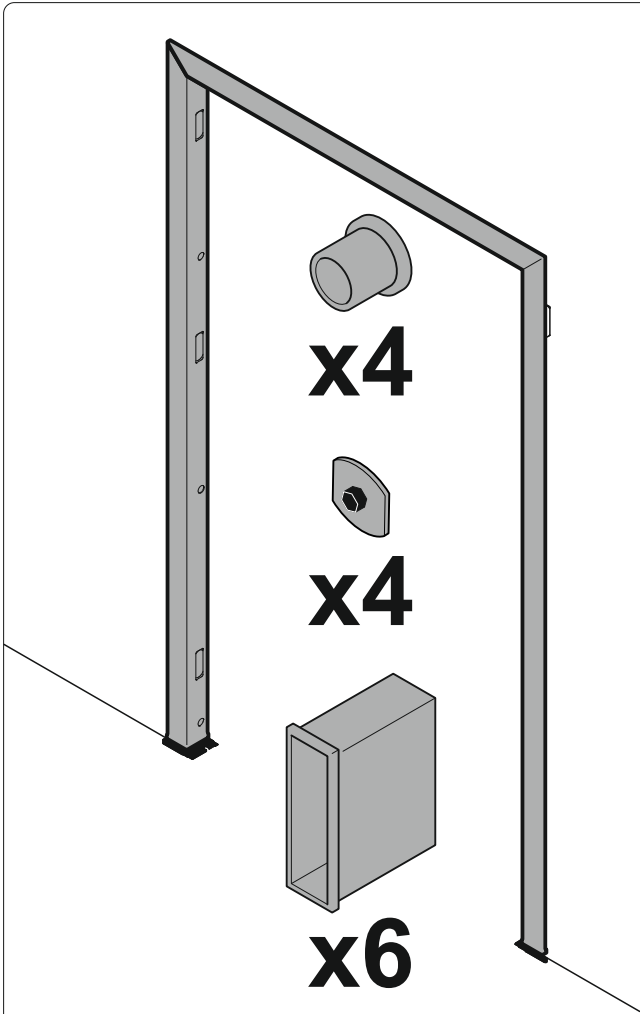
5

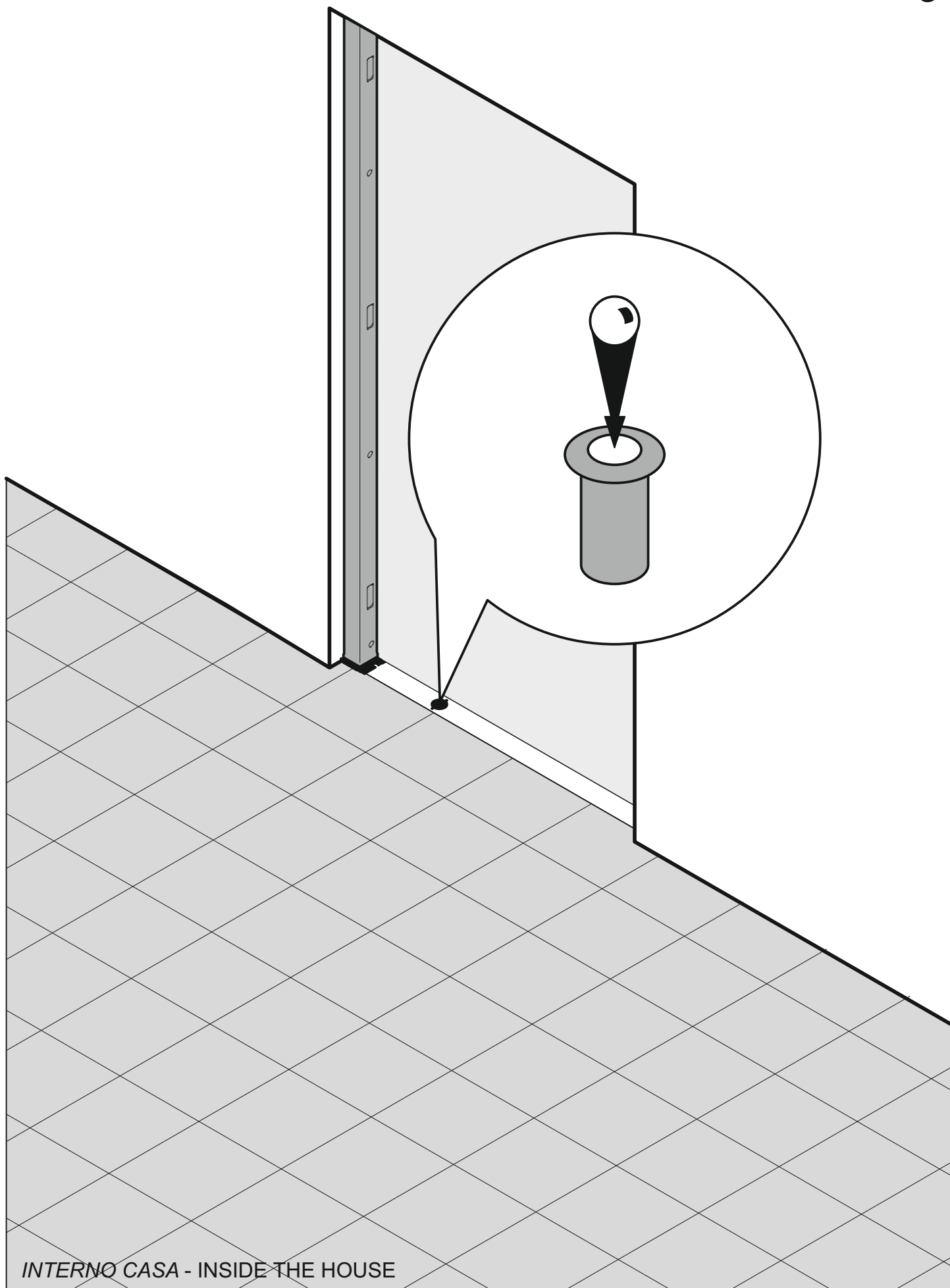


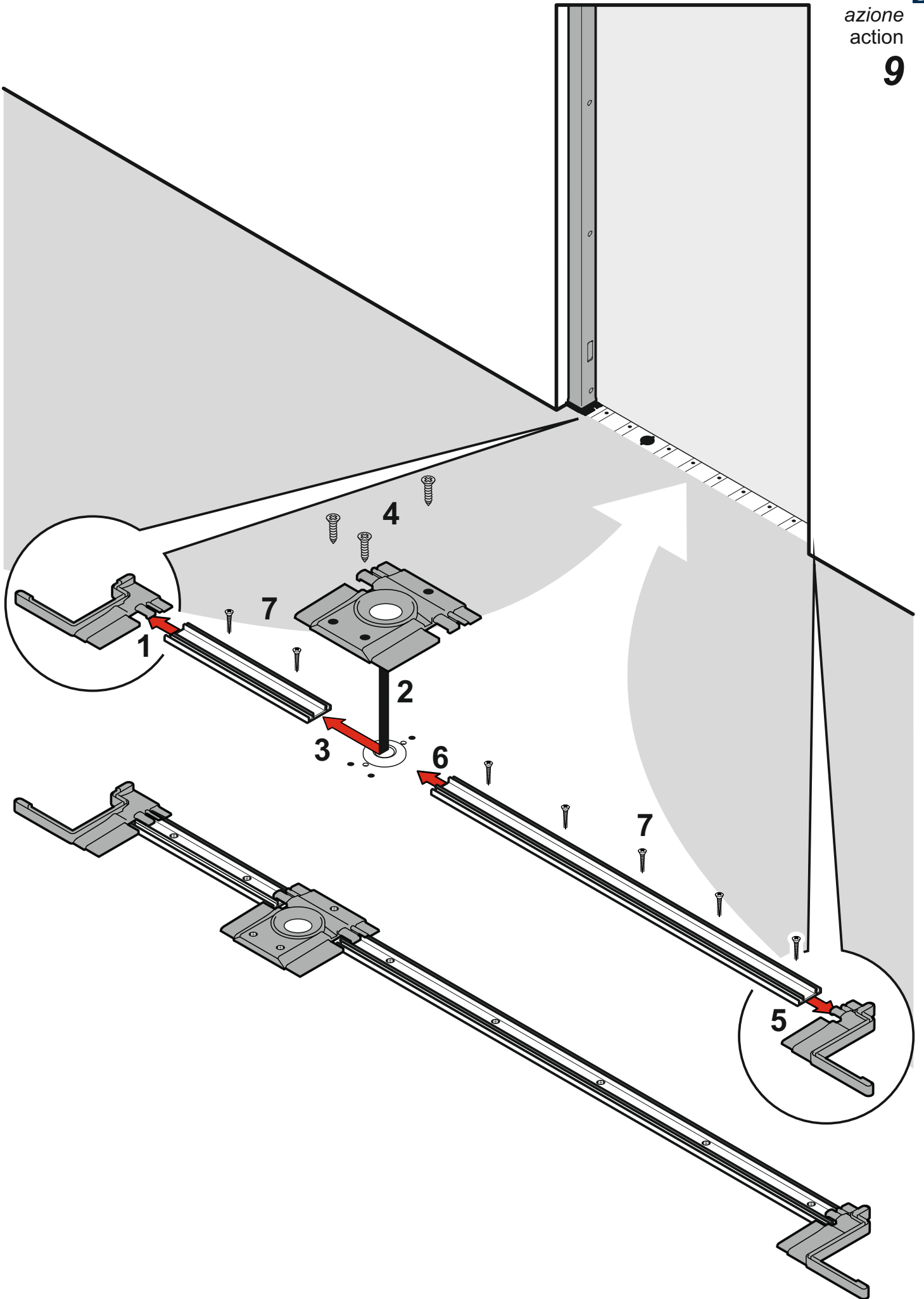
azione
action

6



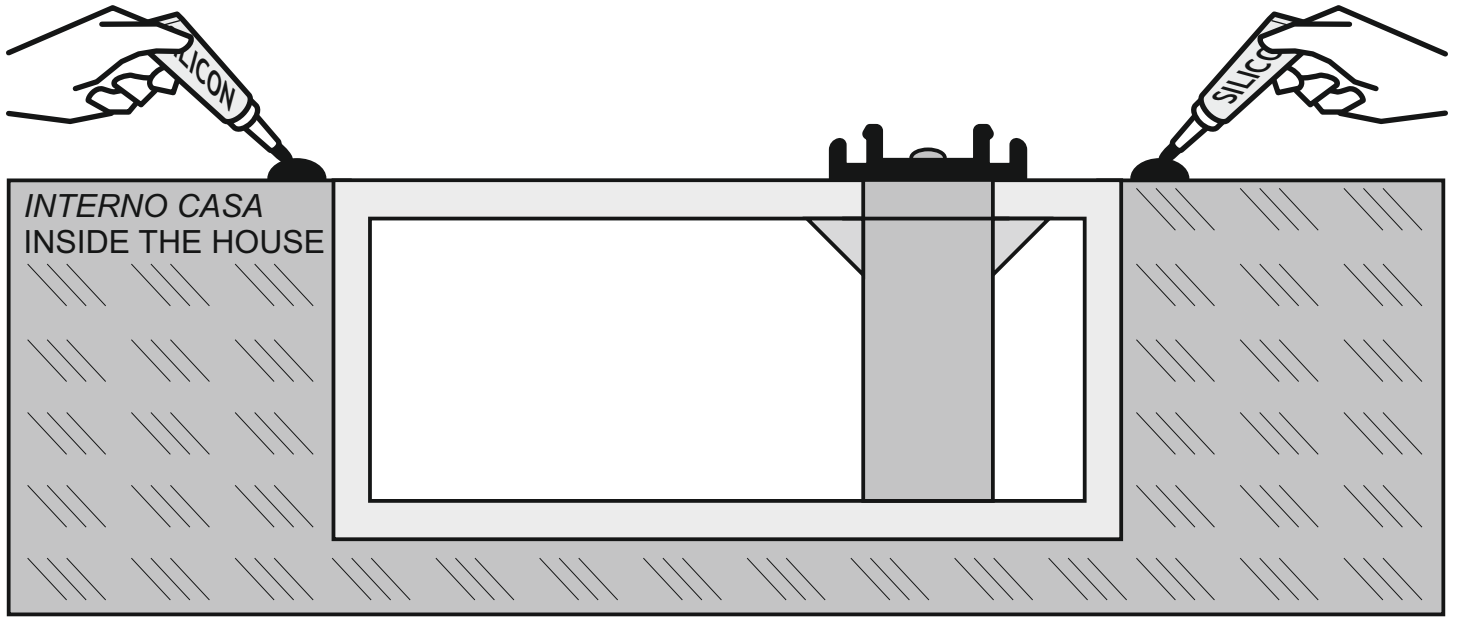






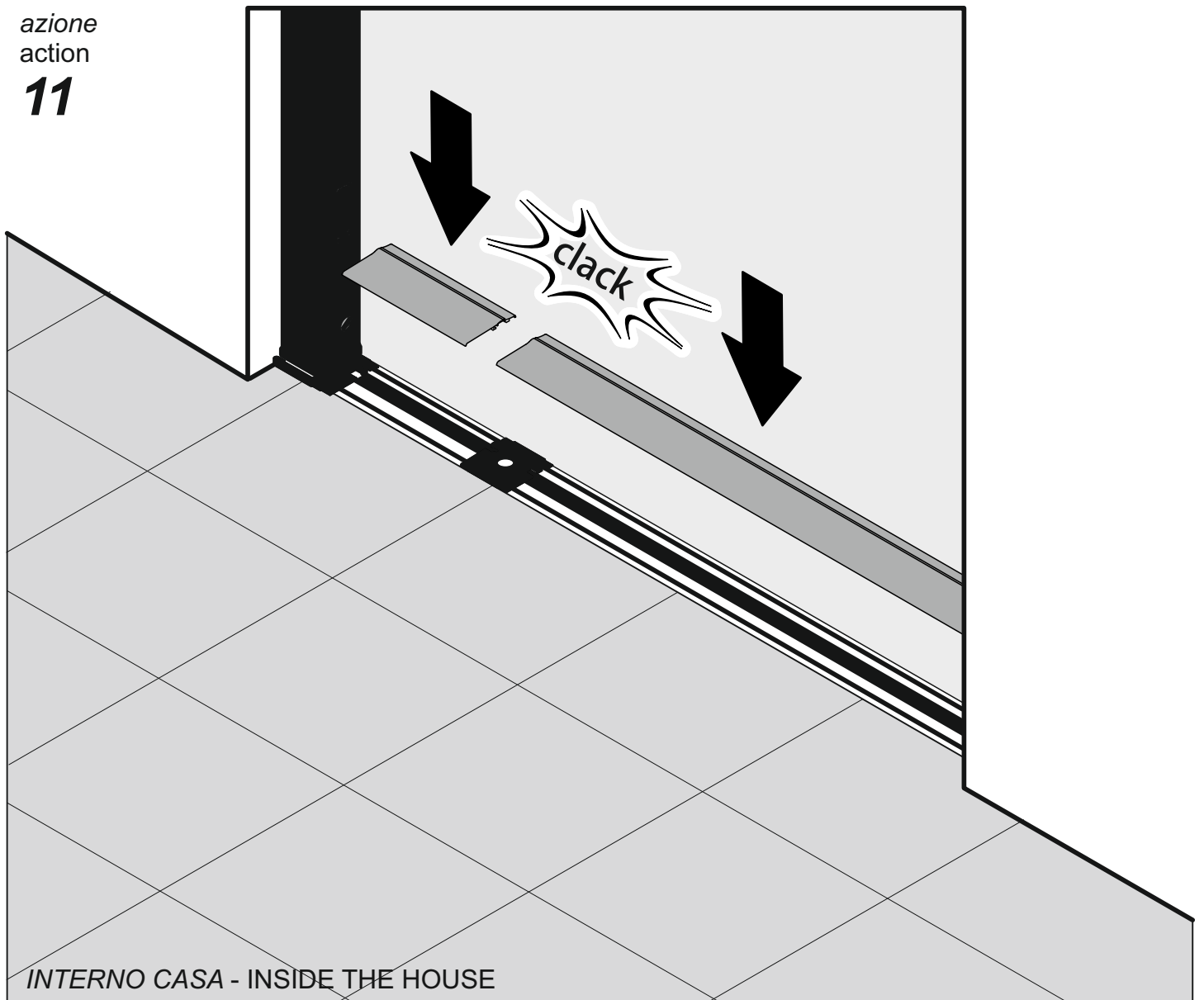
azione
action

10



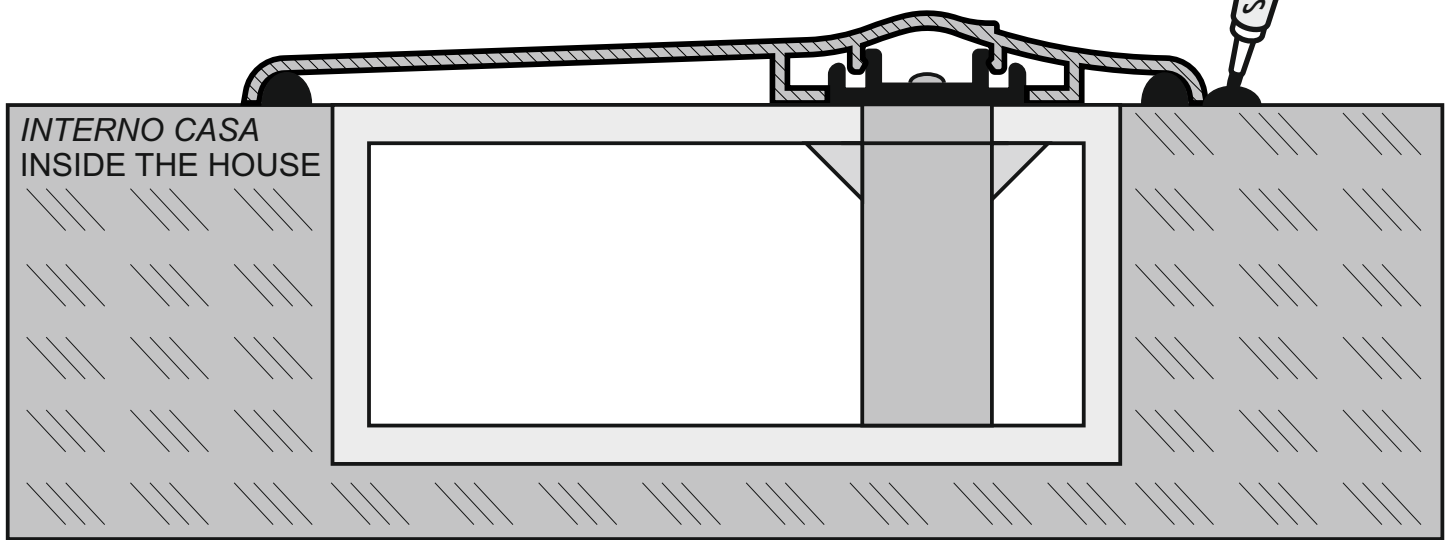
azione
action

11



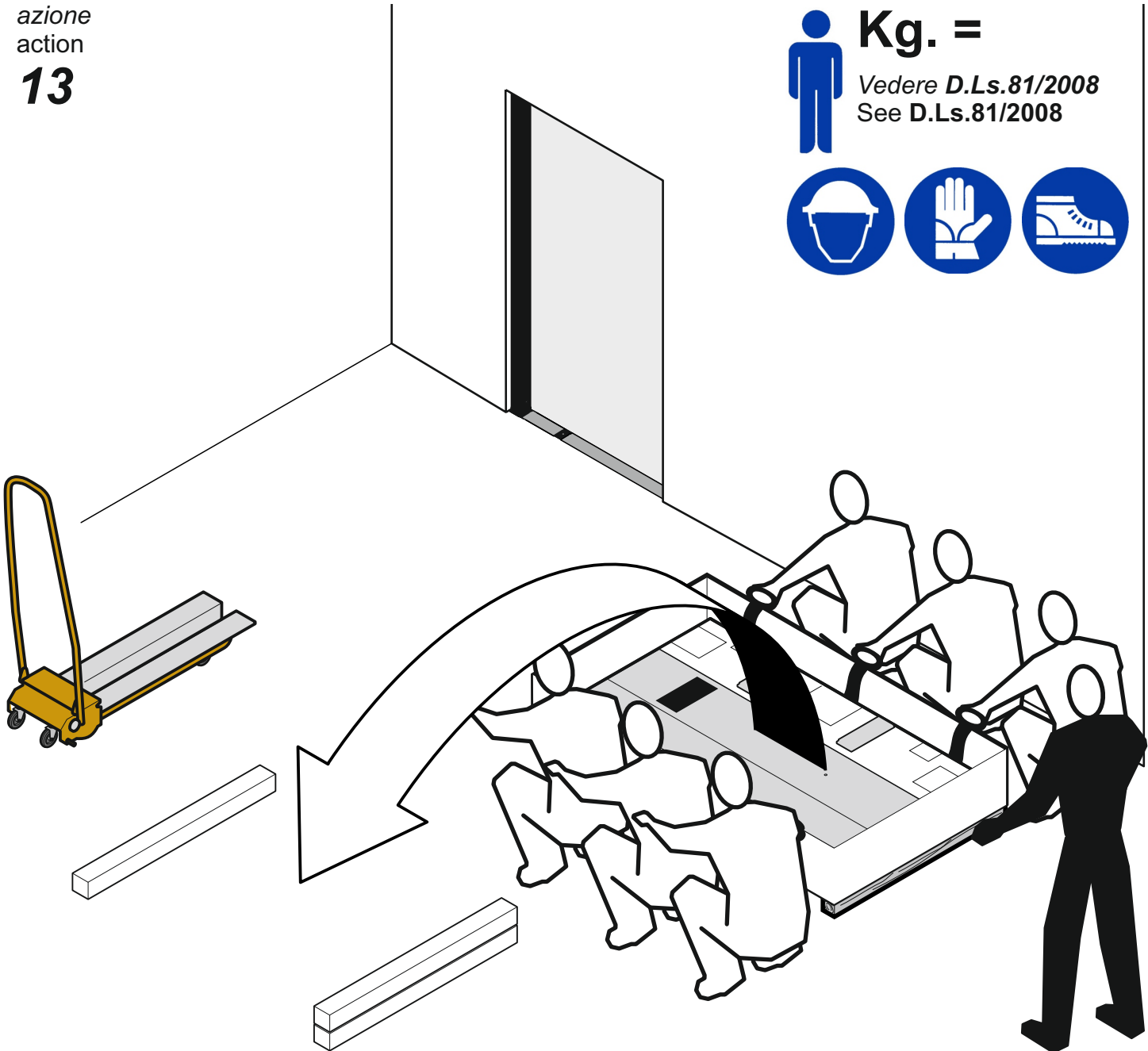
azione
action

12



azione
action

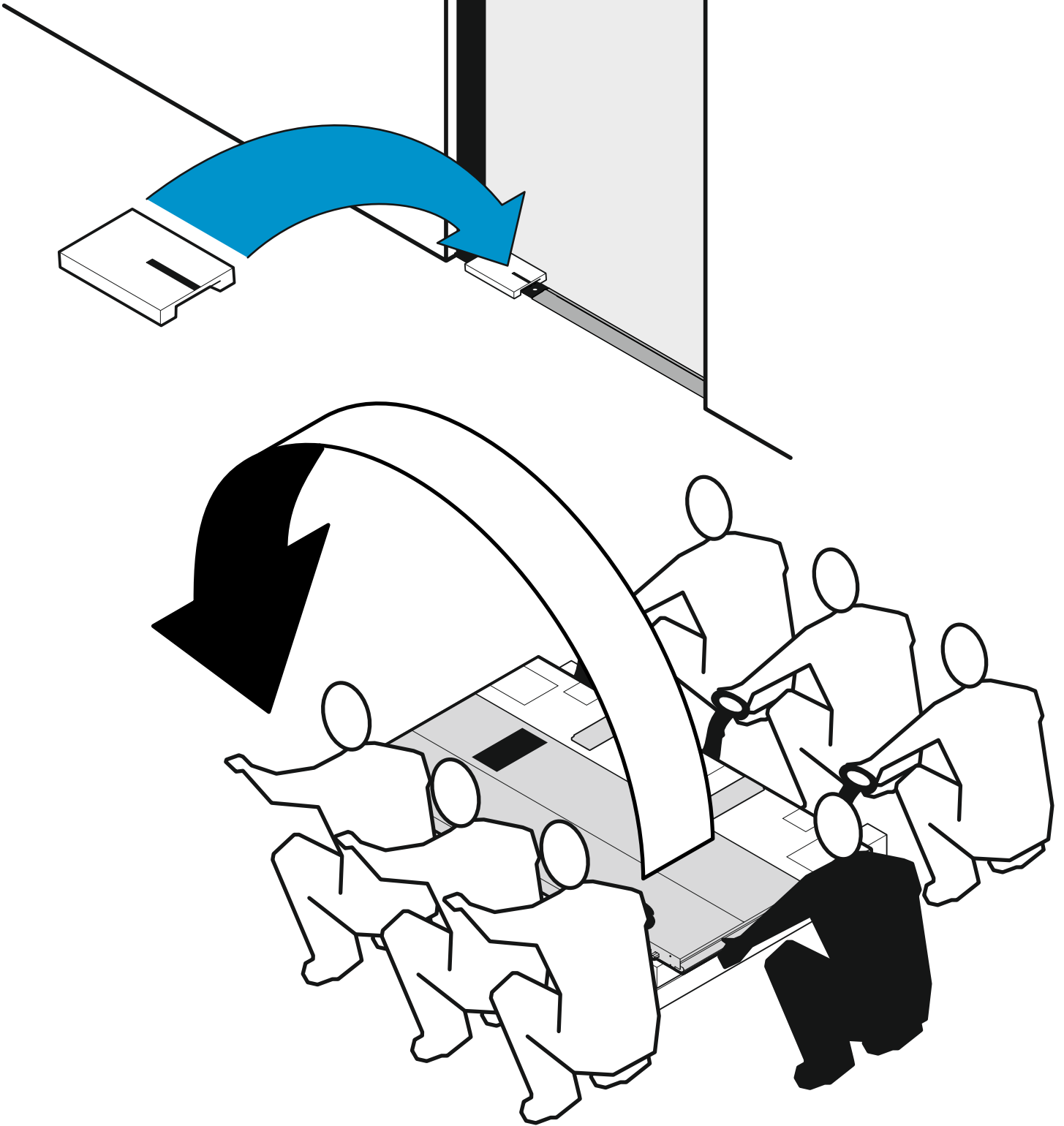
13





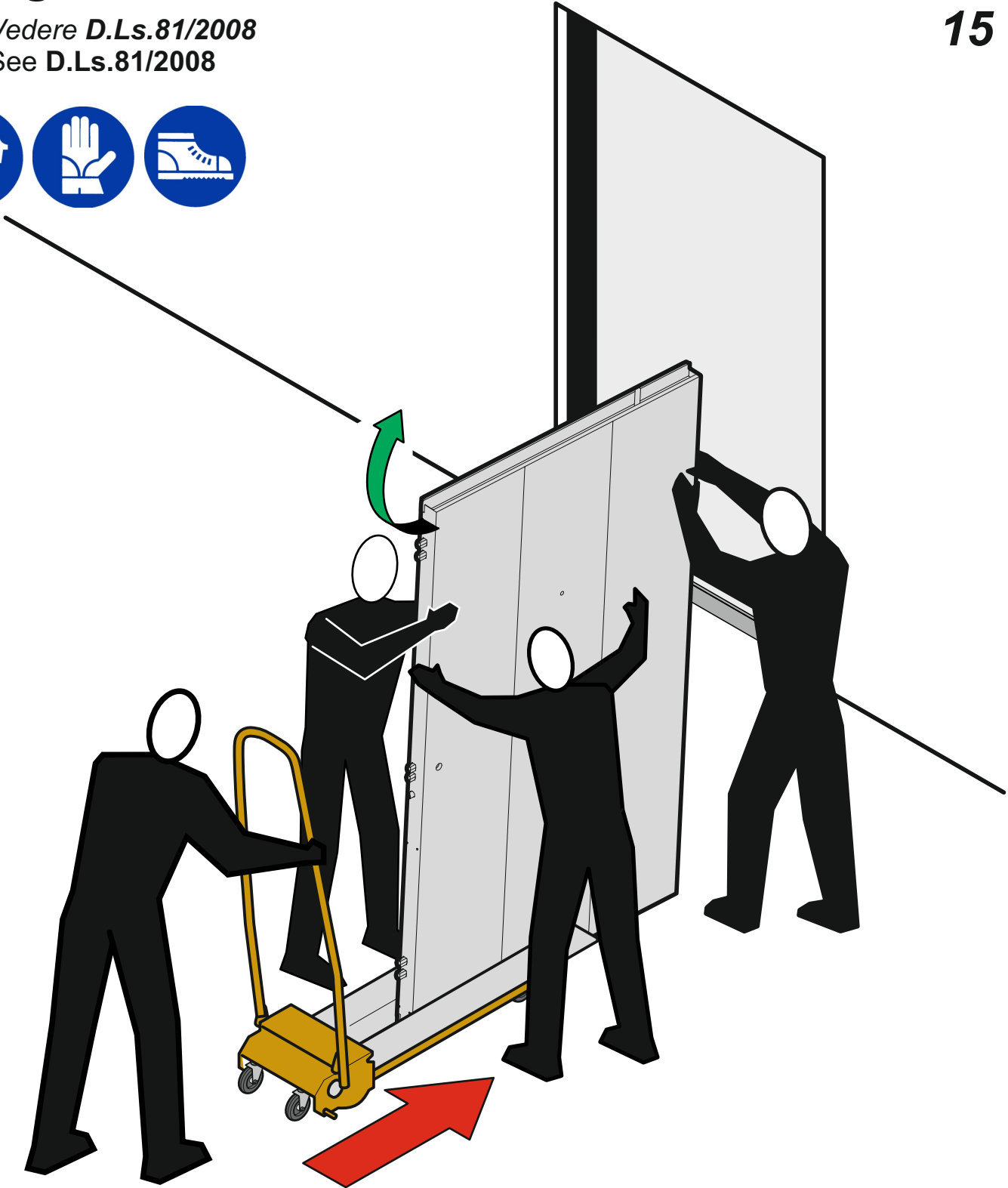
Kg. =

Vedere D.Ls.81/2008
See D.Ls.81/2008



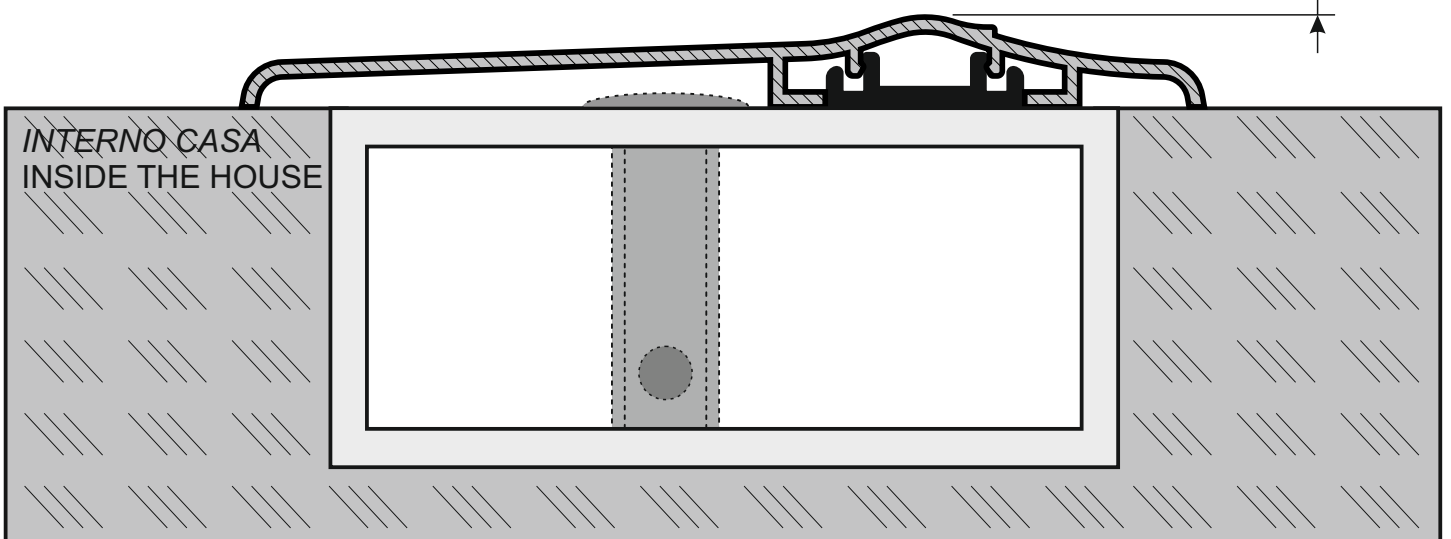
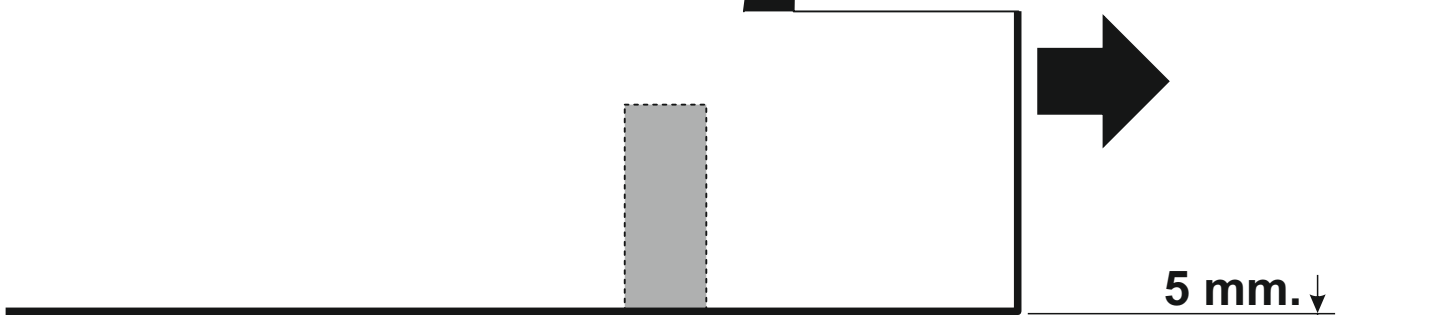
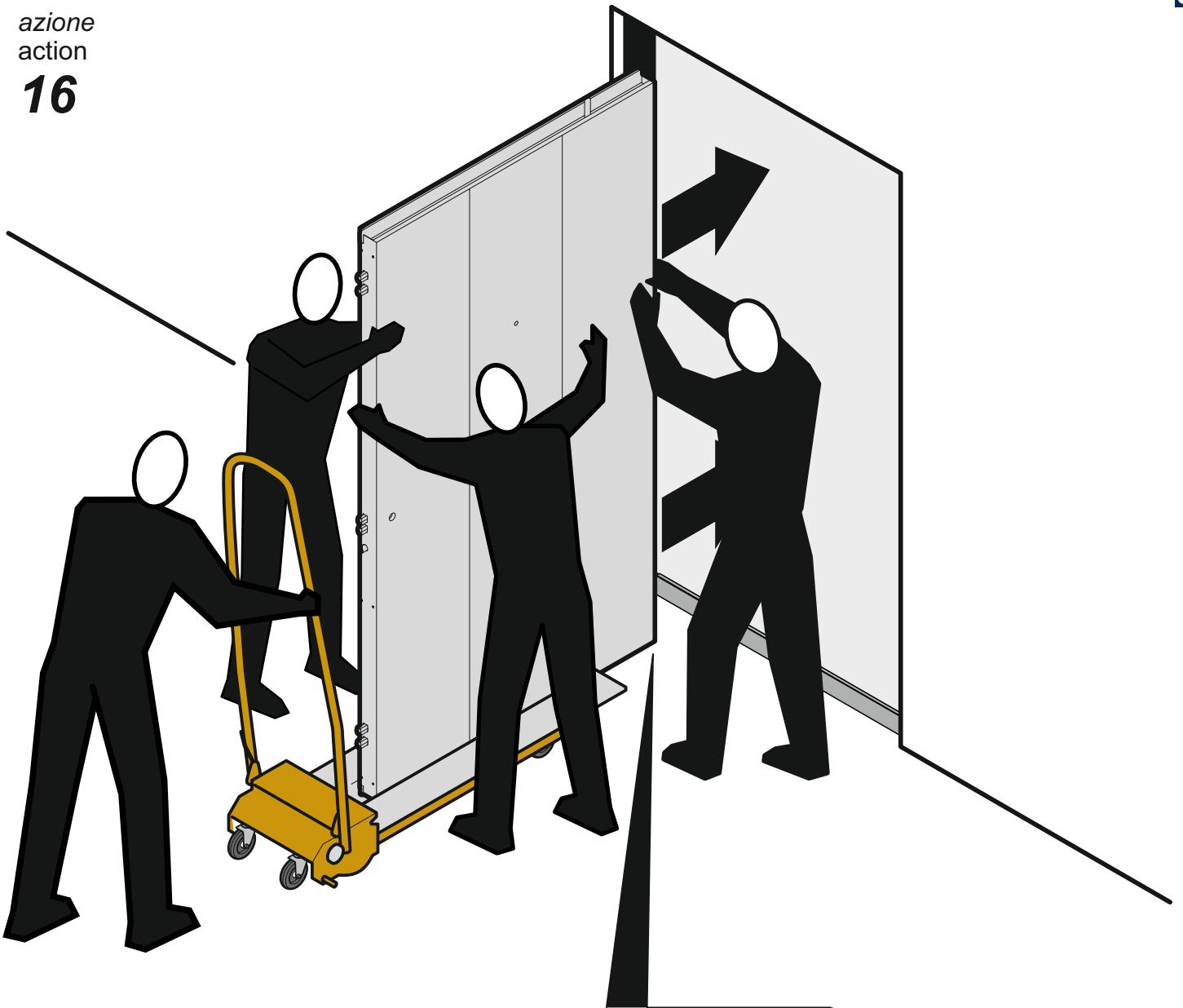
 **Kg. =**

Vedere D.Ls.81/2008
See D.Ls.81/2008



azione
action

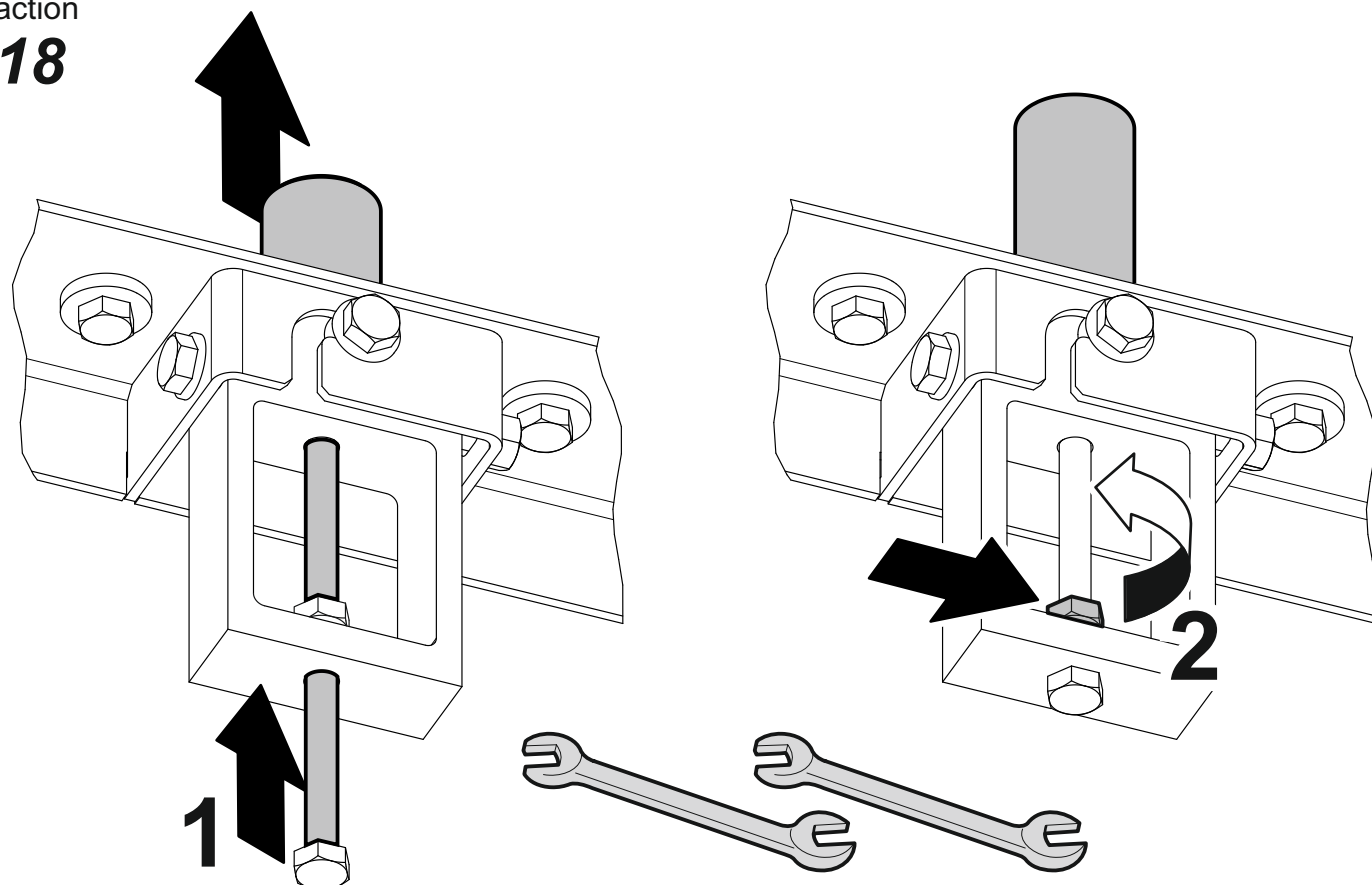
16



azione
action
17

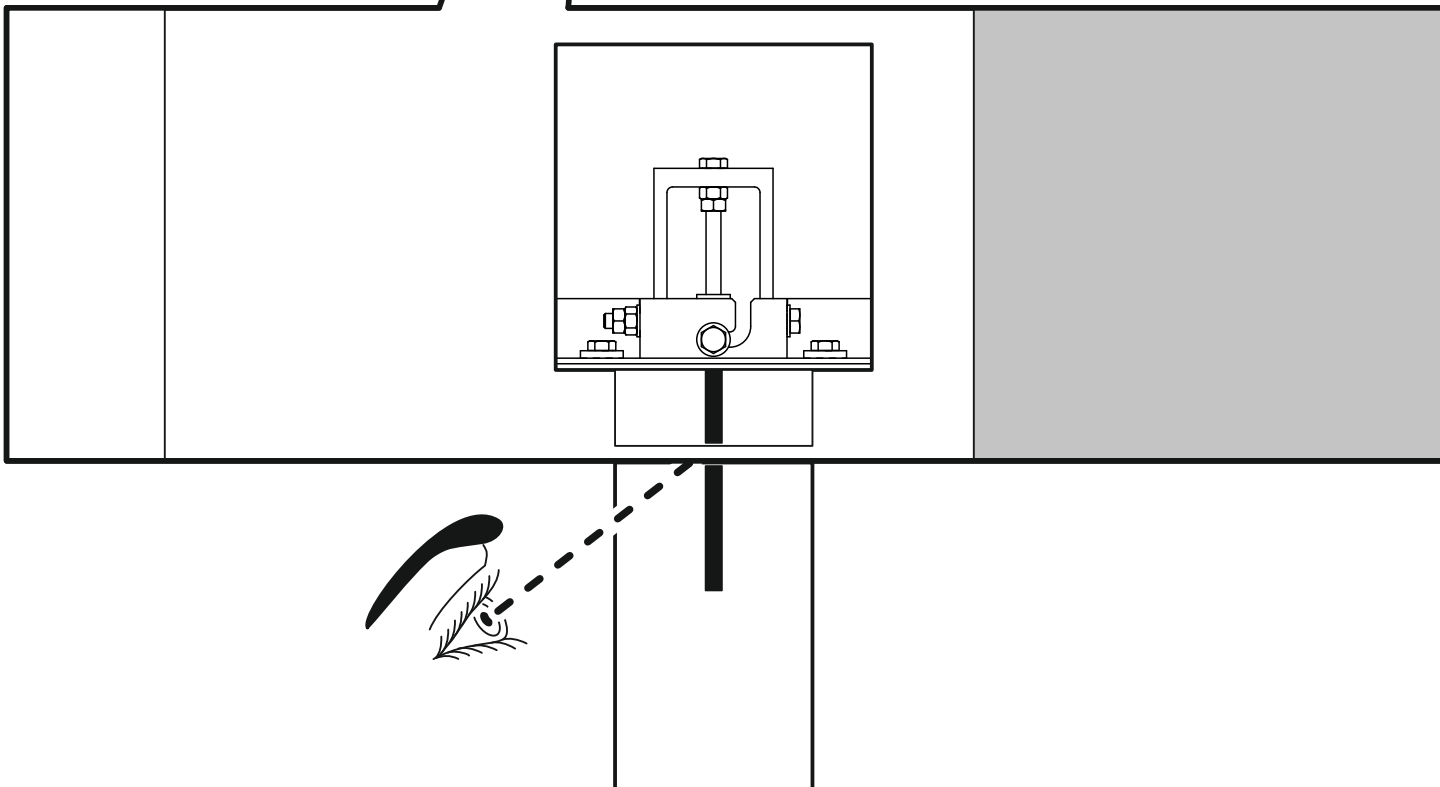
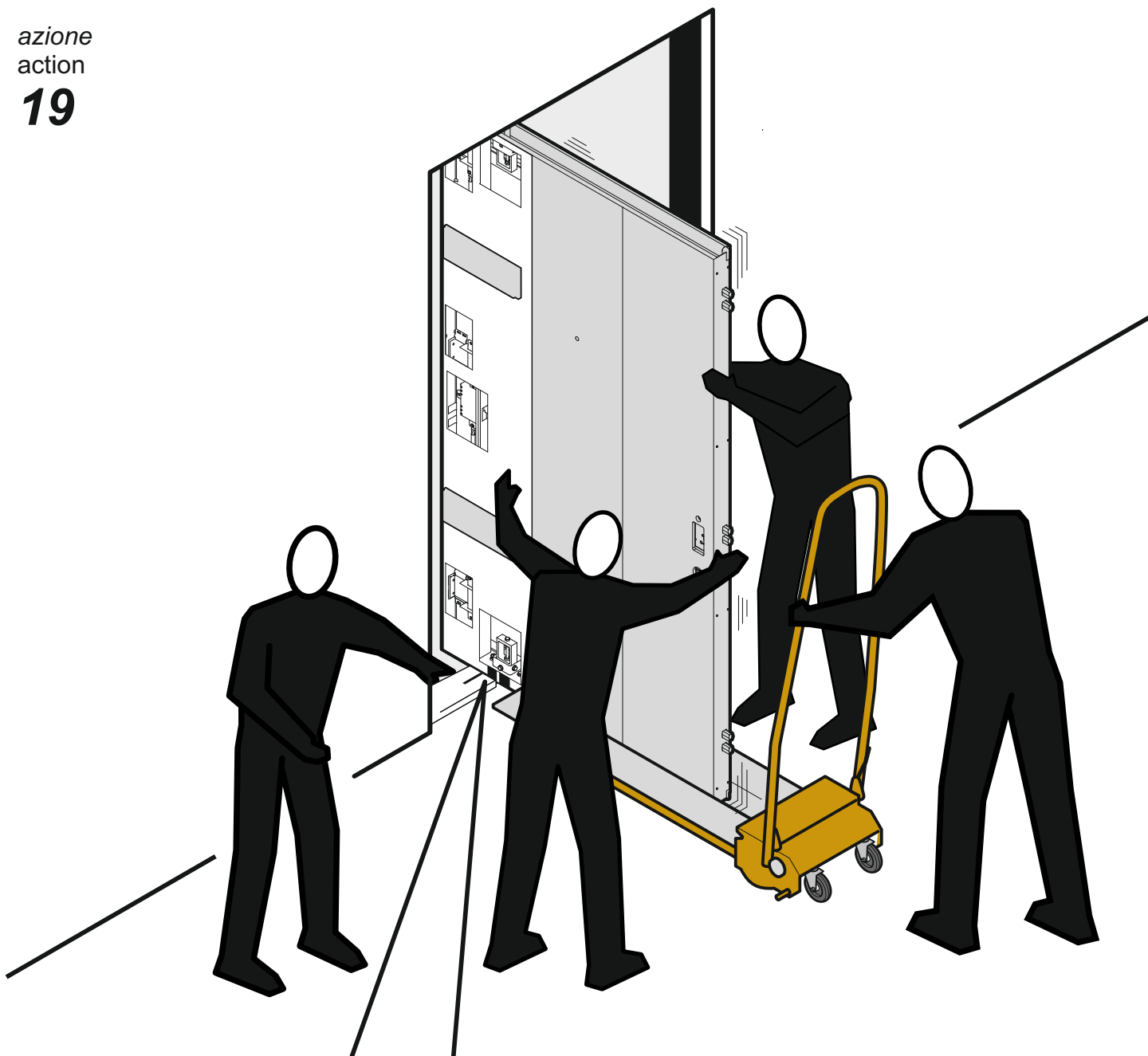


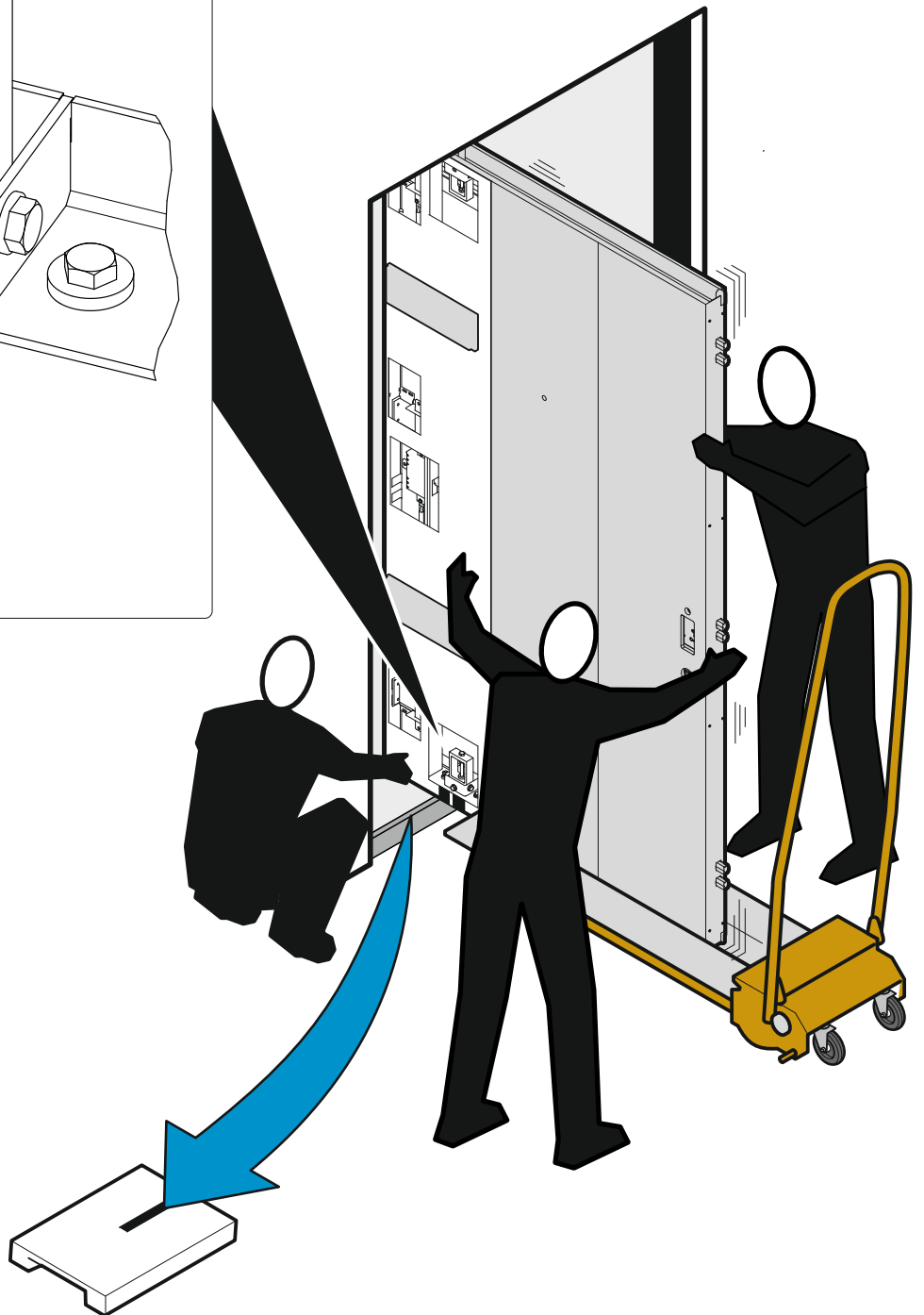
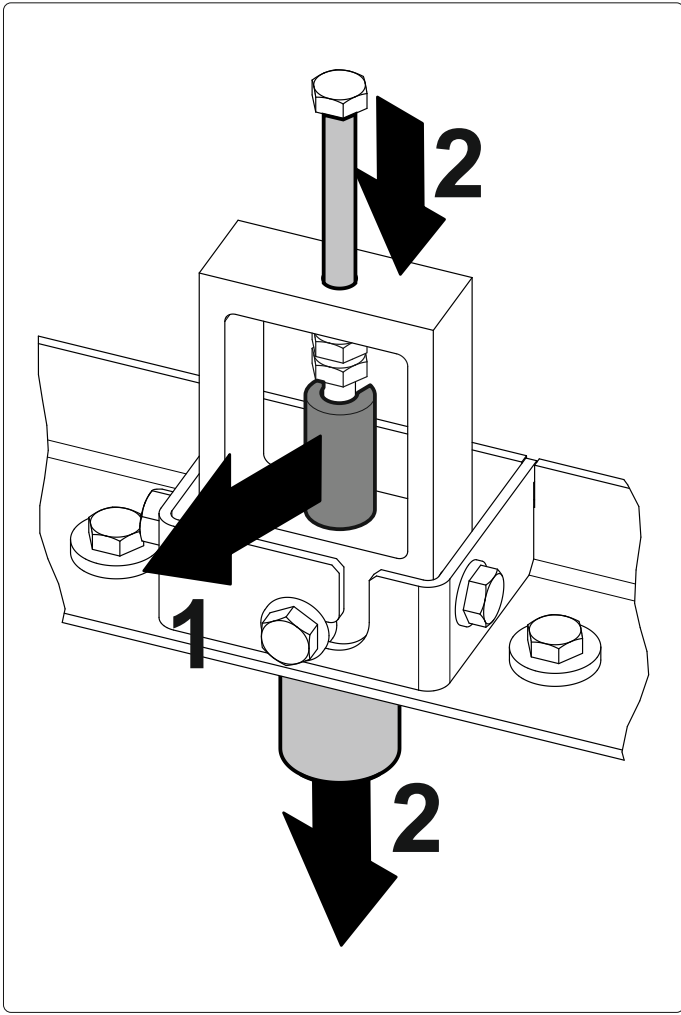
azione
action
18

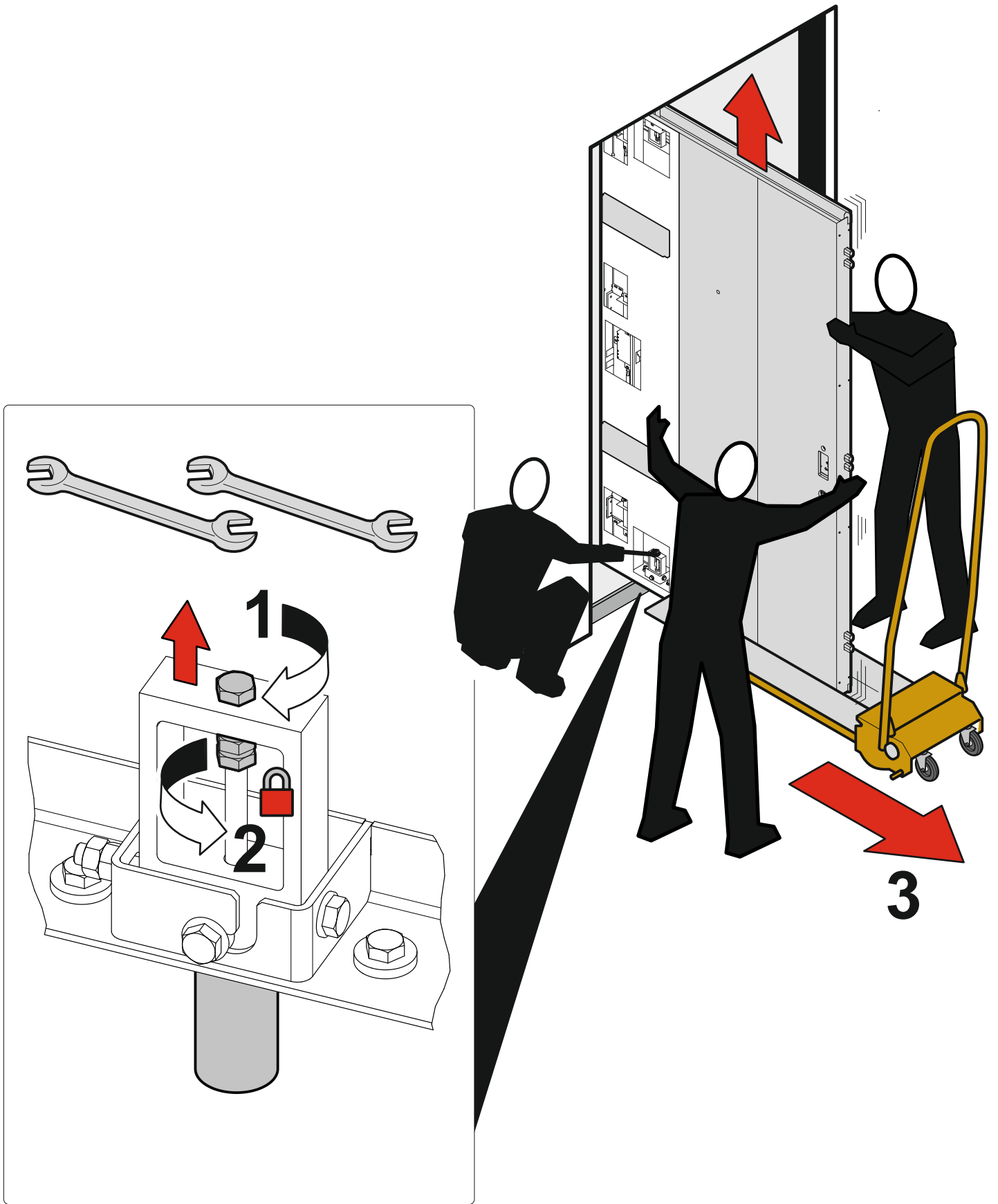


azione
action

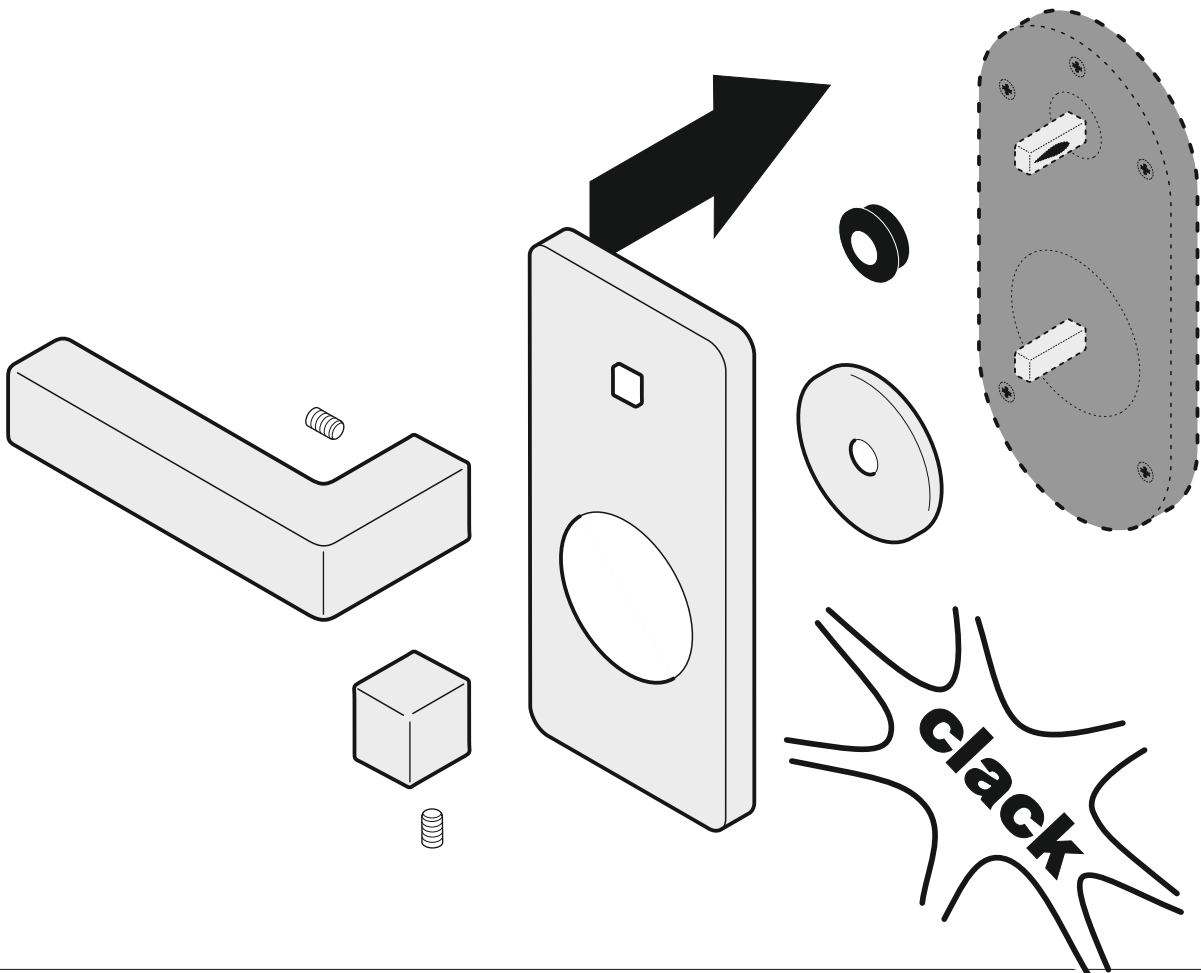
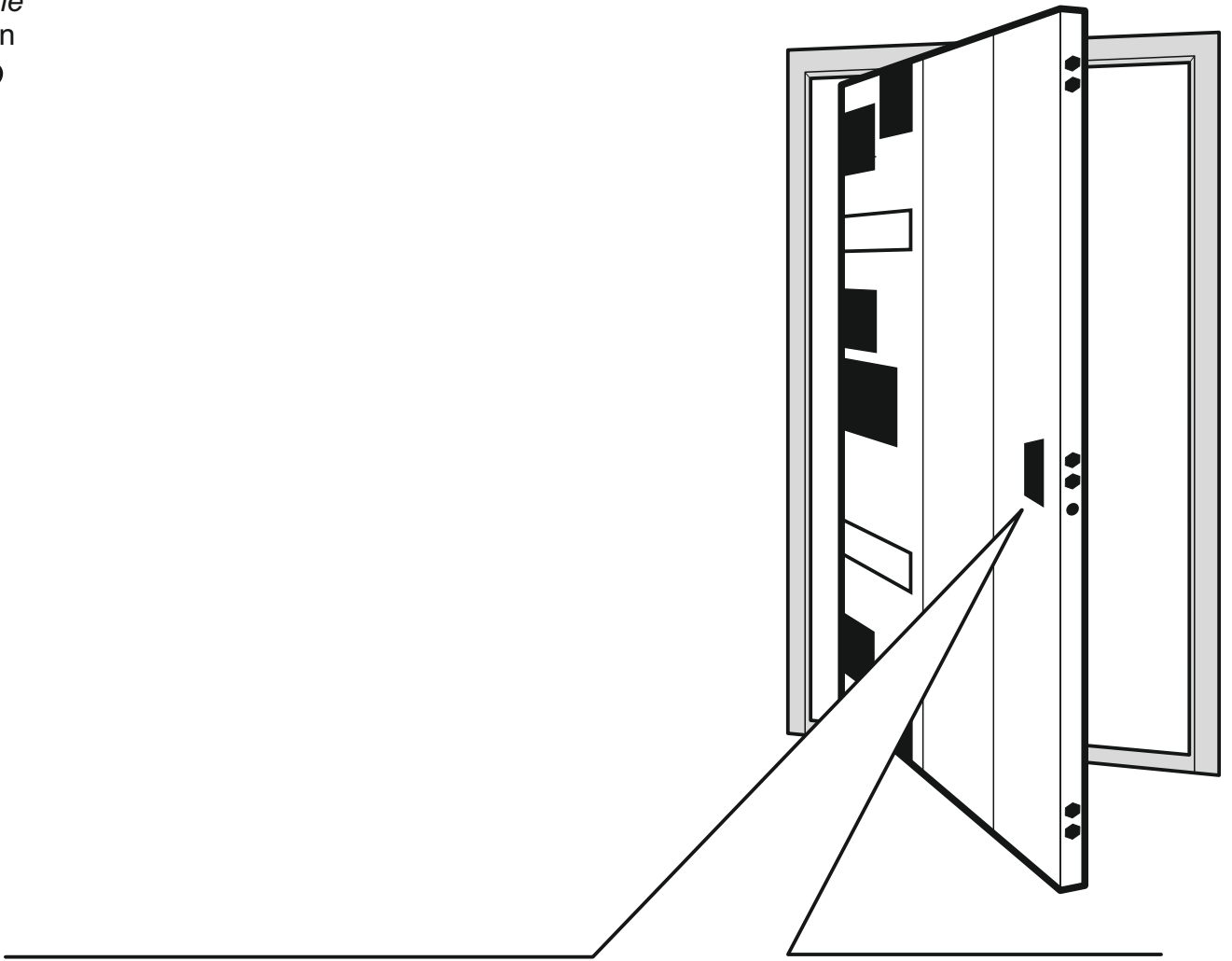
19

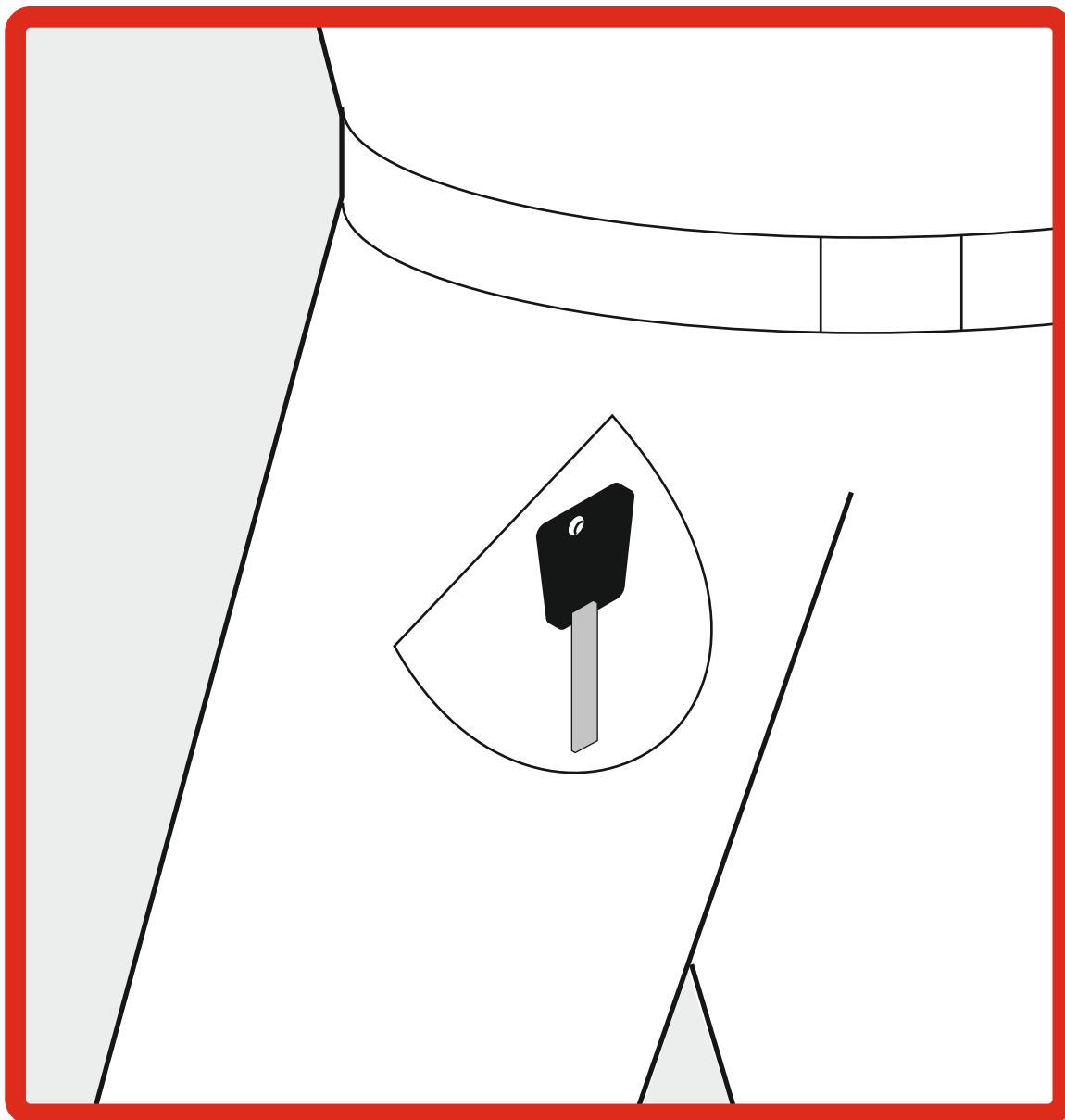




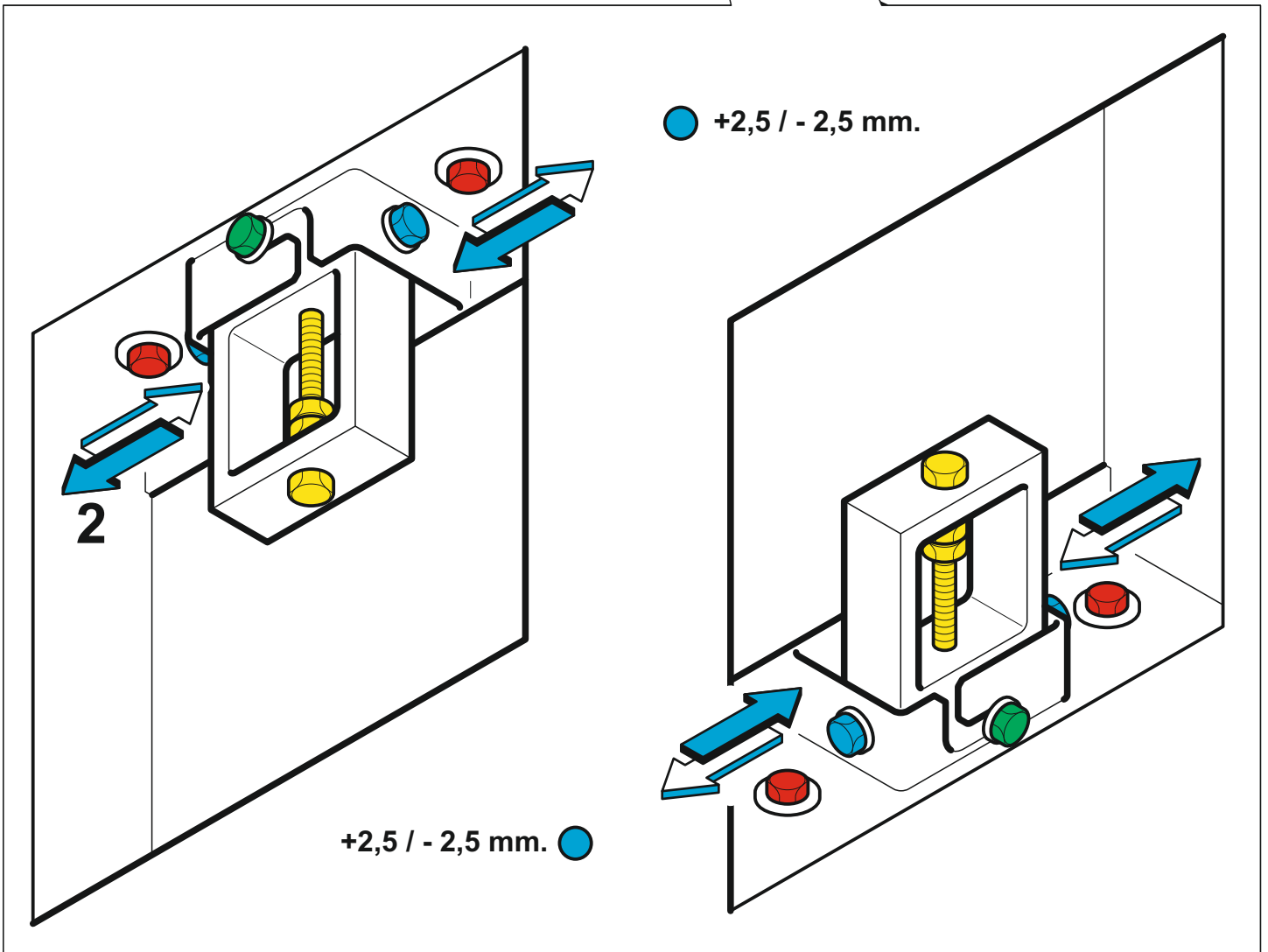
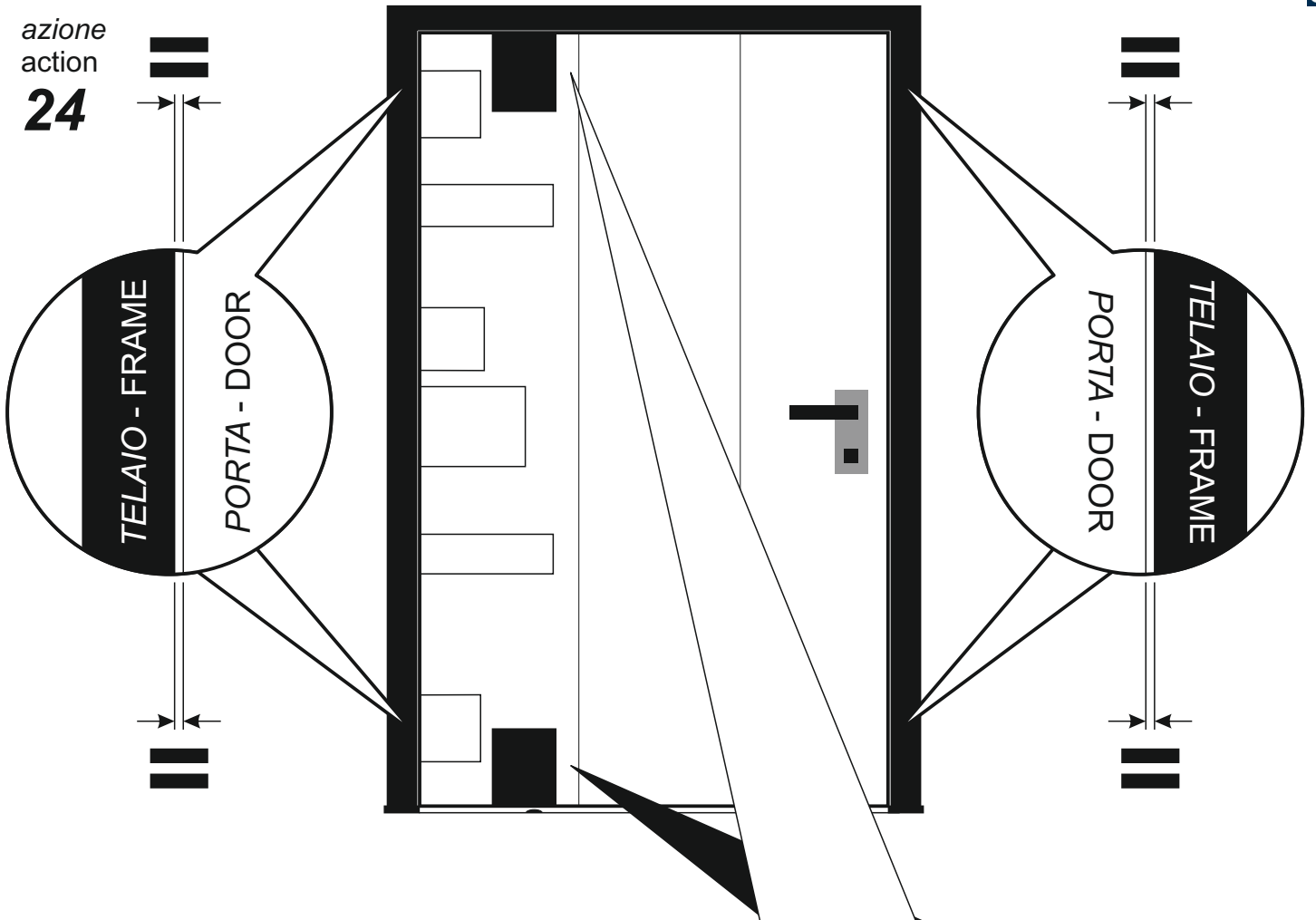


azione
action
22



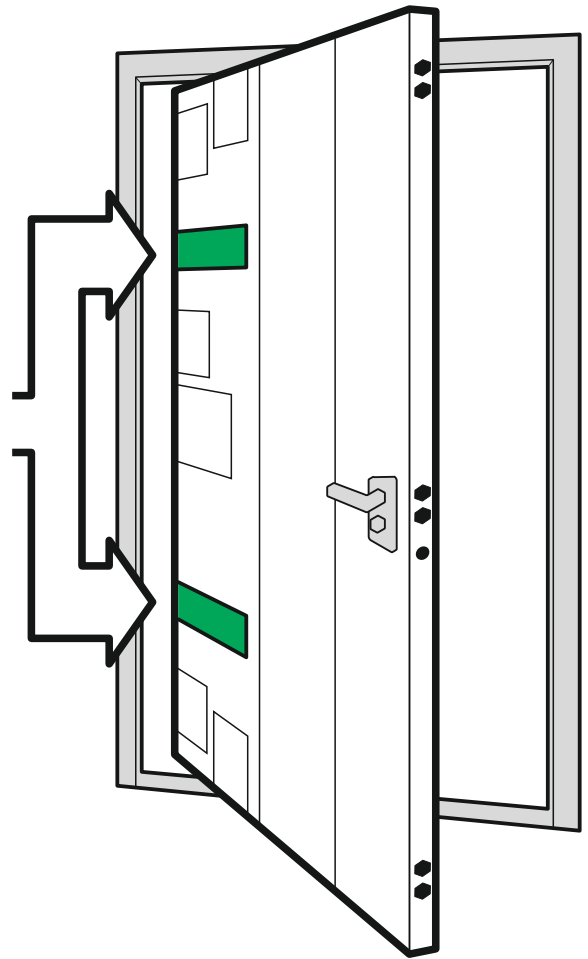
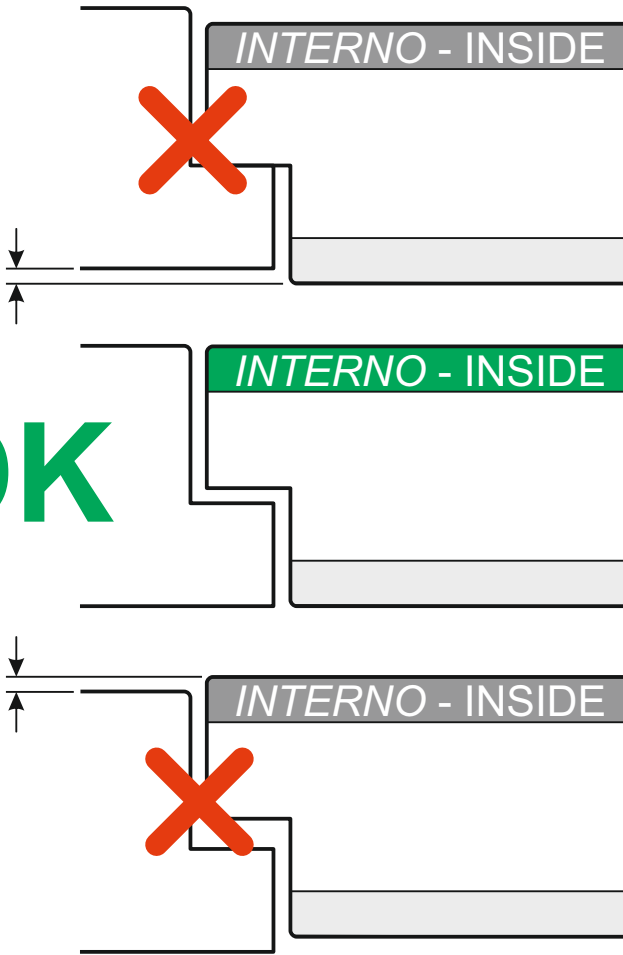


azione
action
24

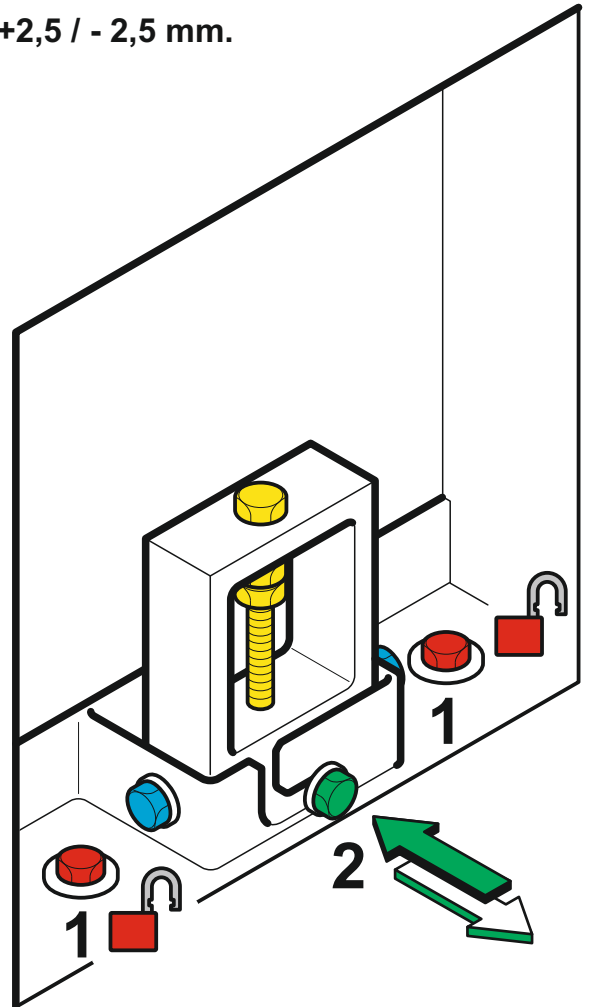
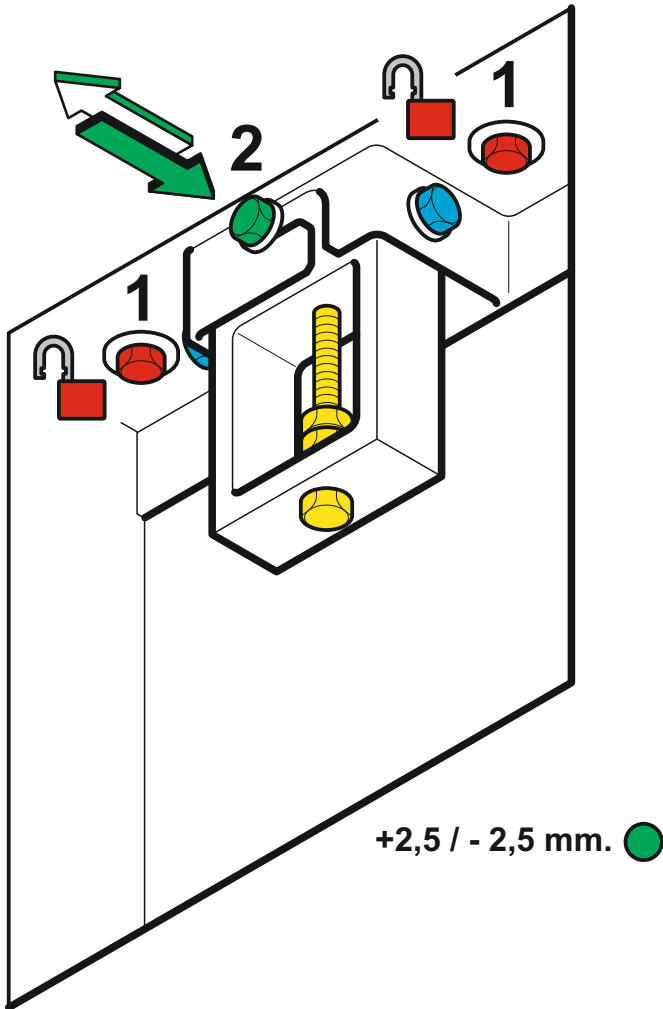


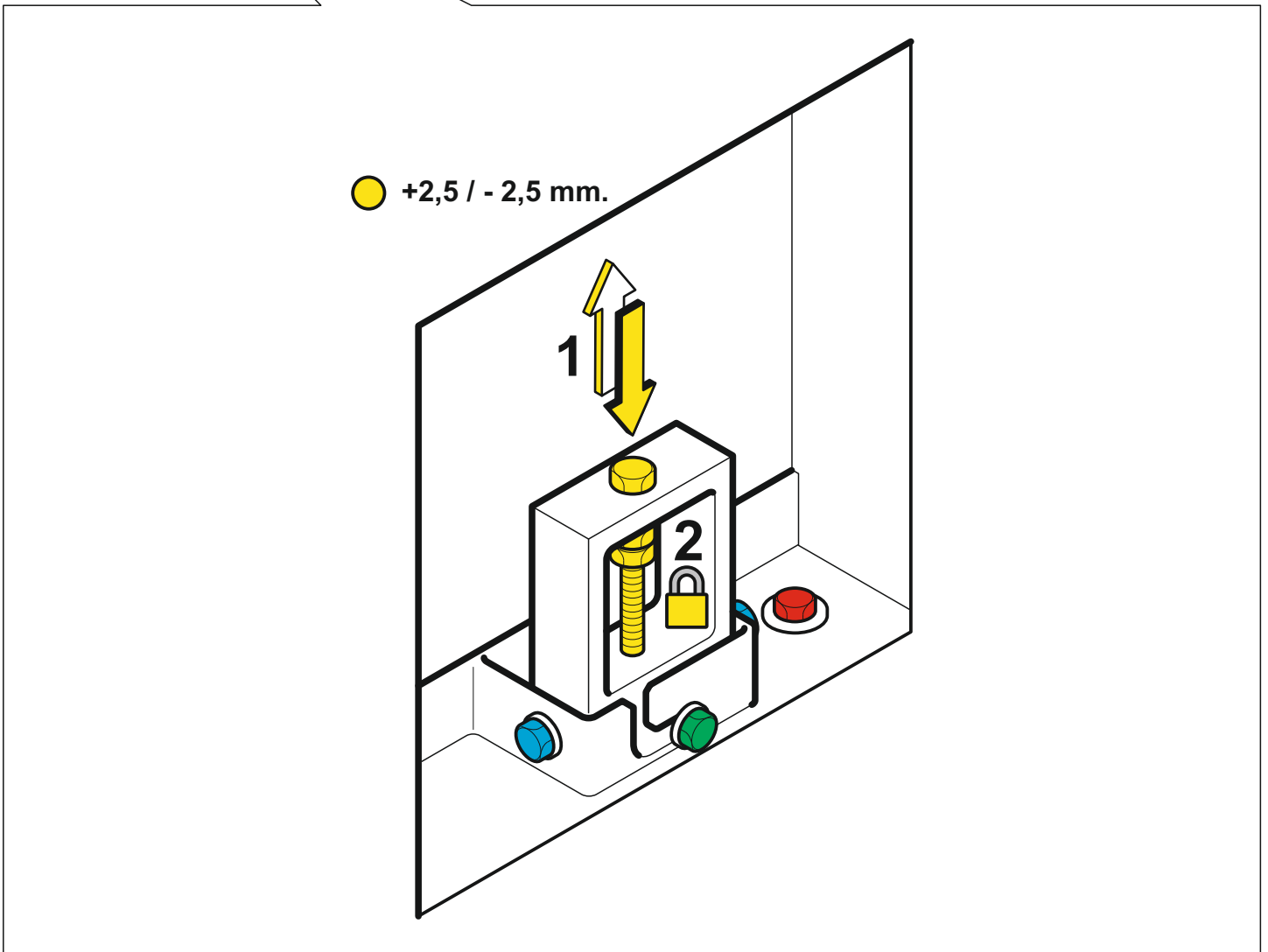
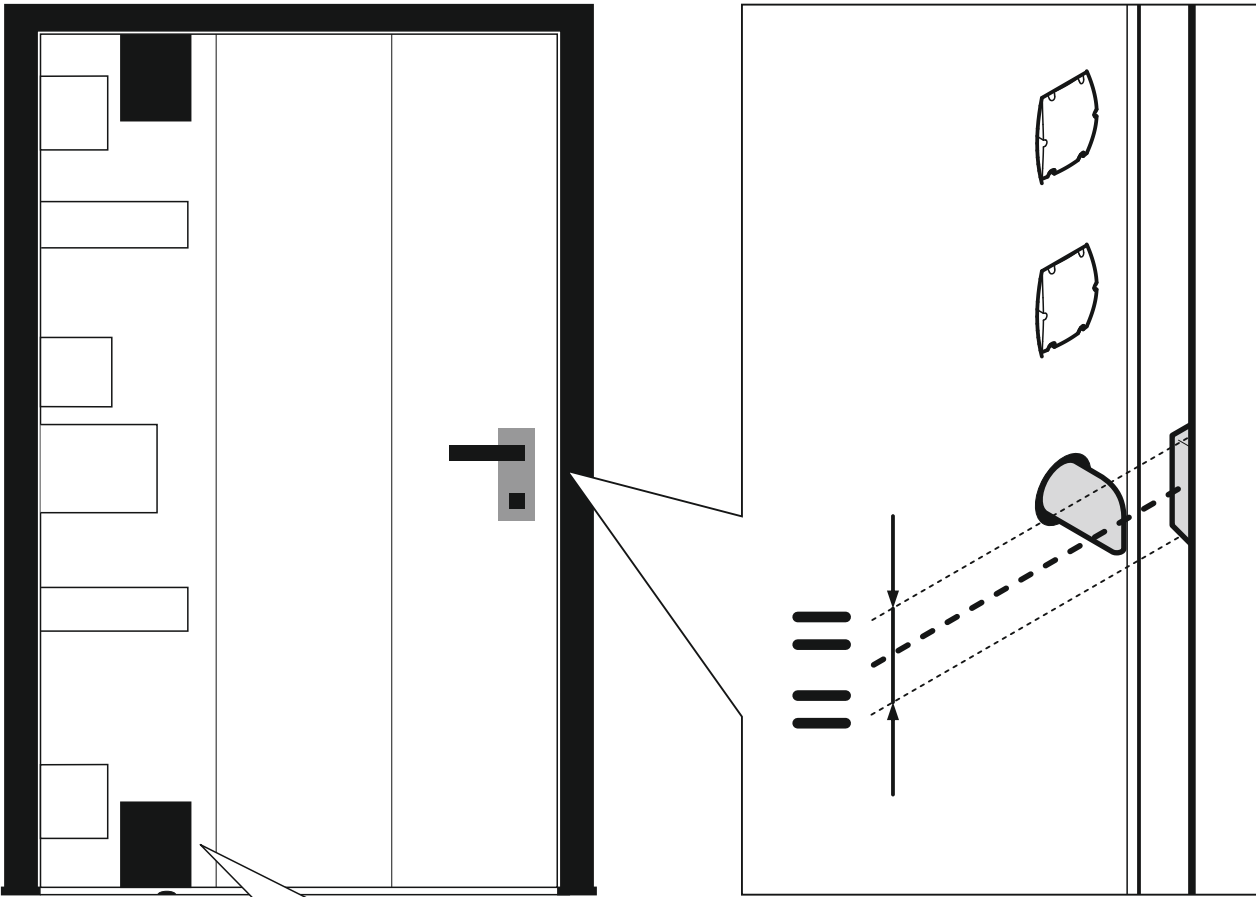
azione
action
25

OK



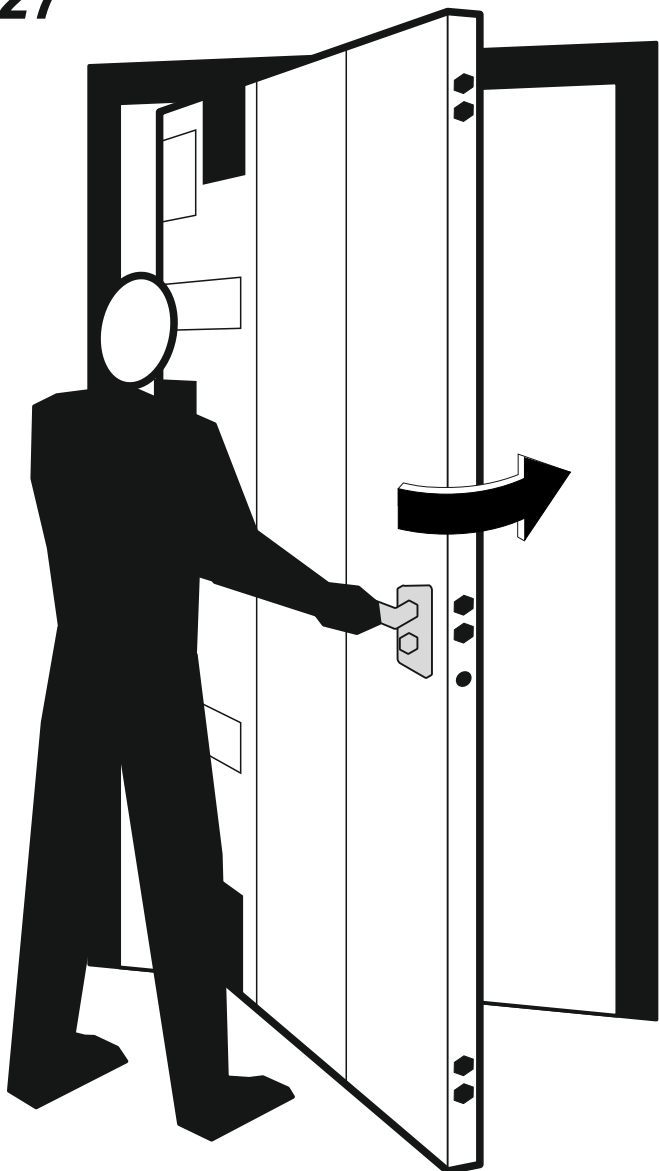
● +2,5 / - 2,5 mm.





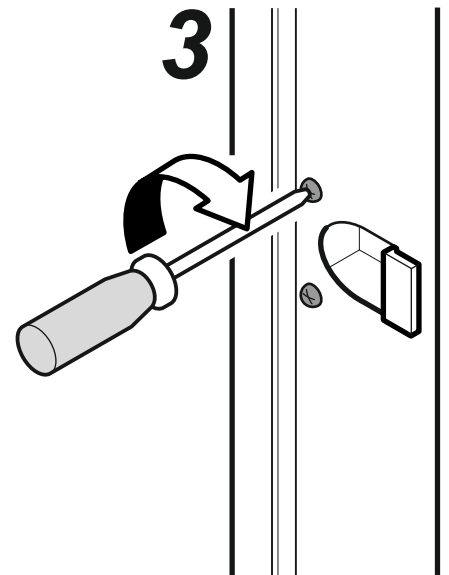
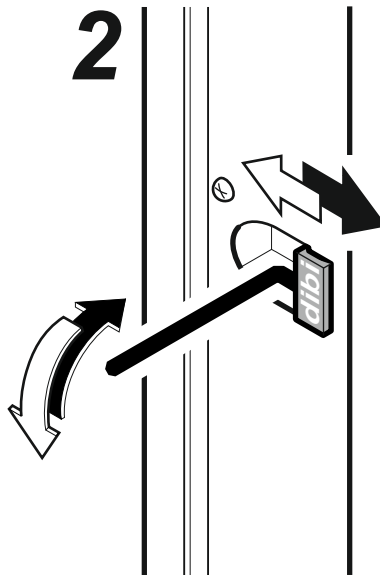
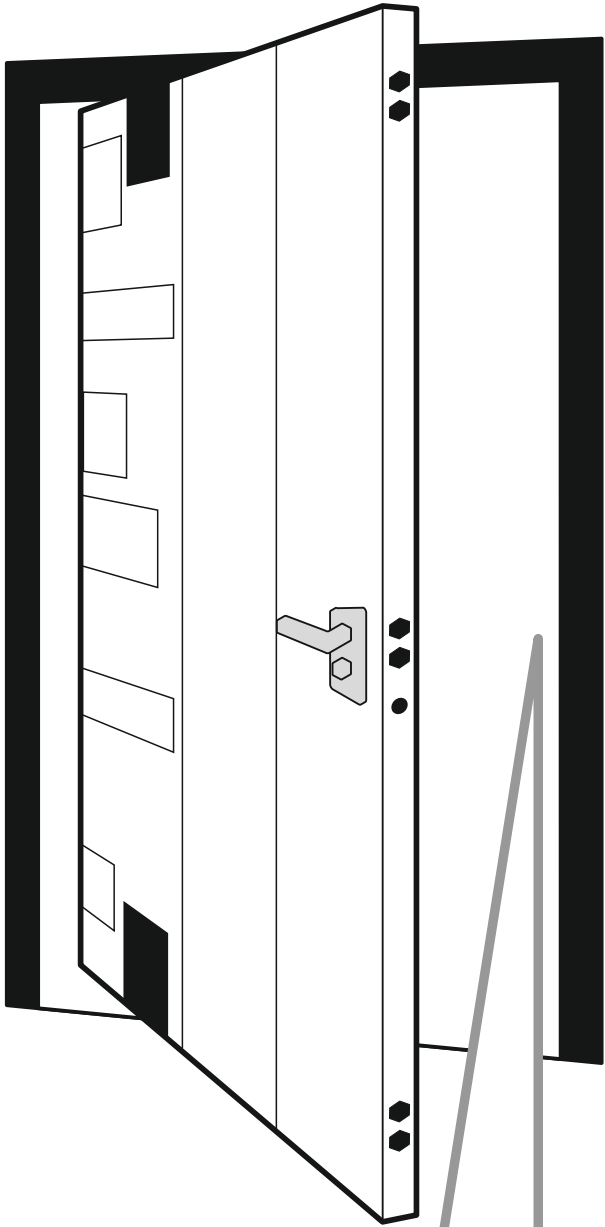
azione
action

27

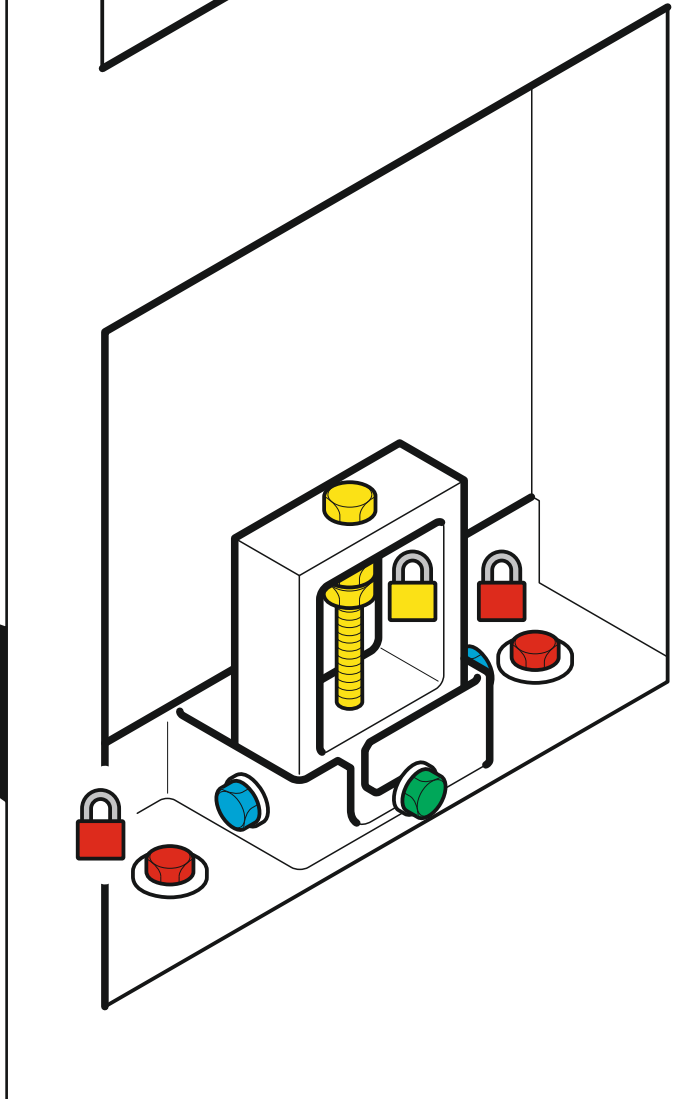
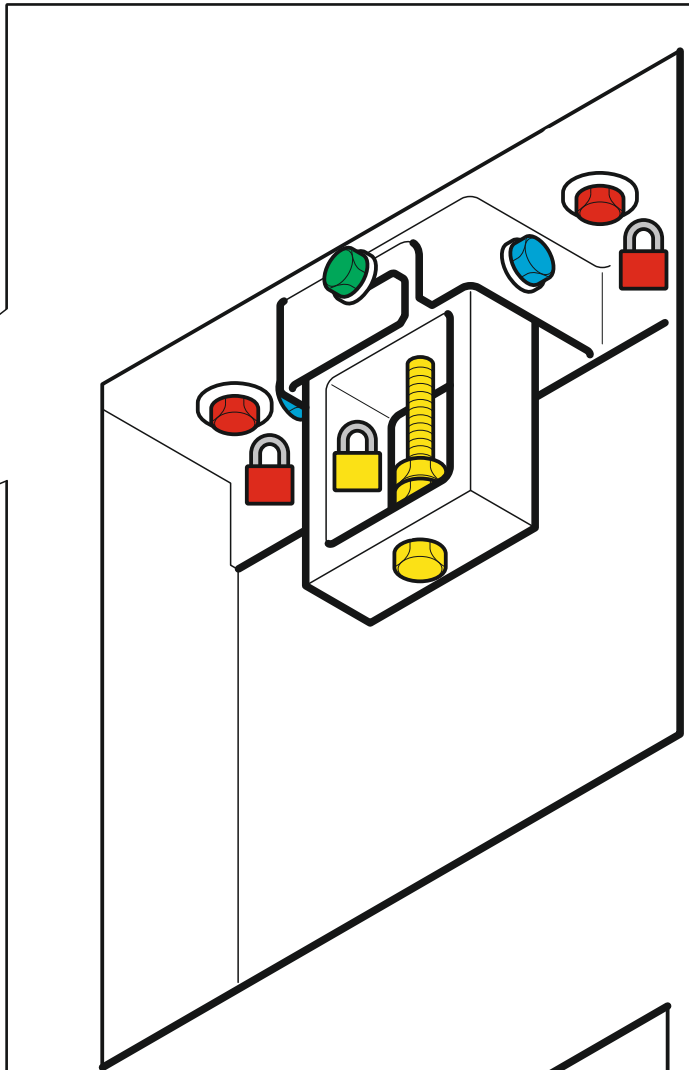
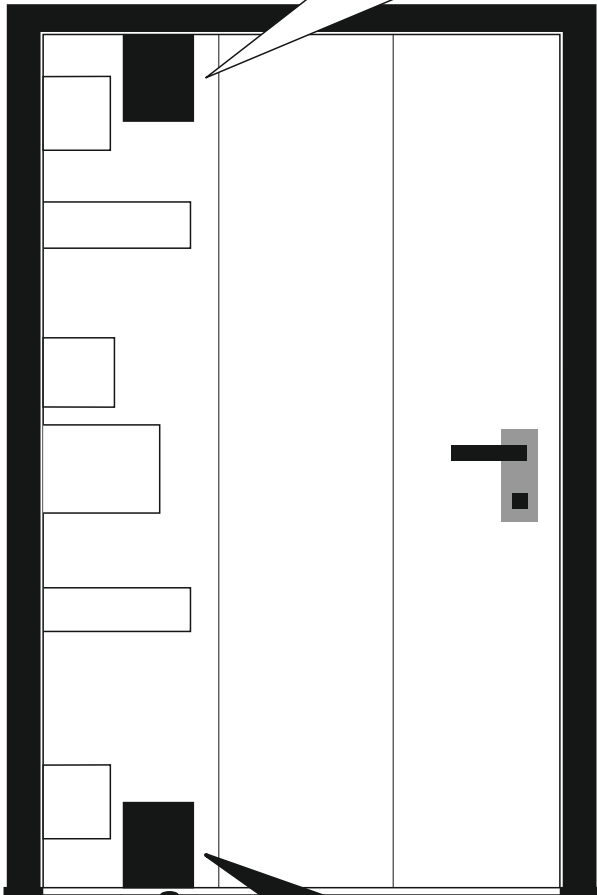


azione
action

28

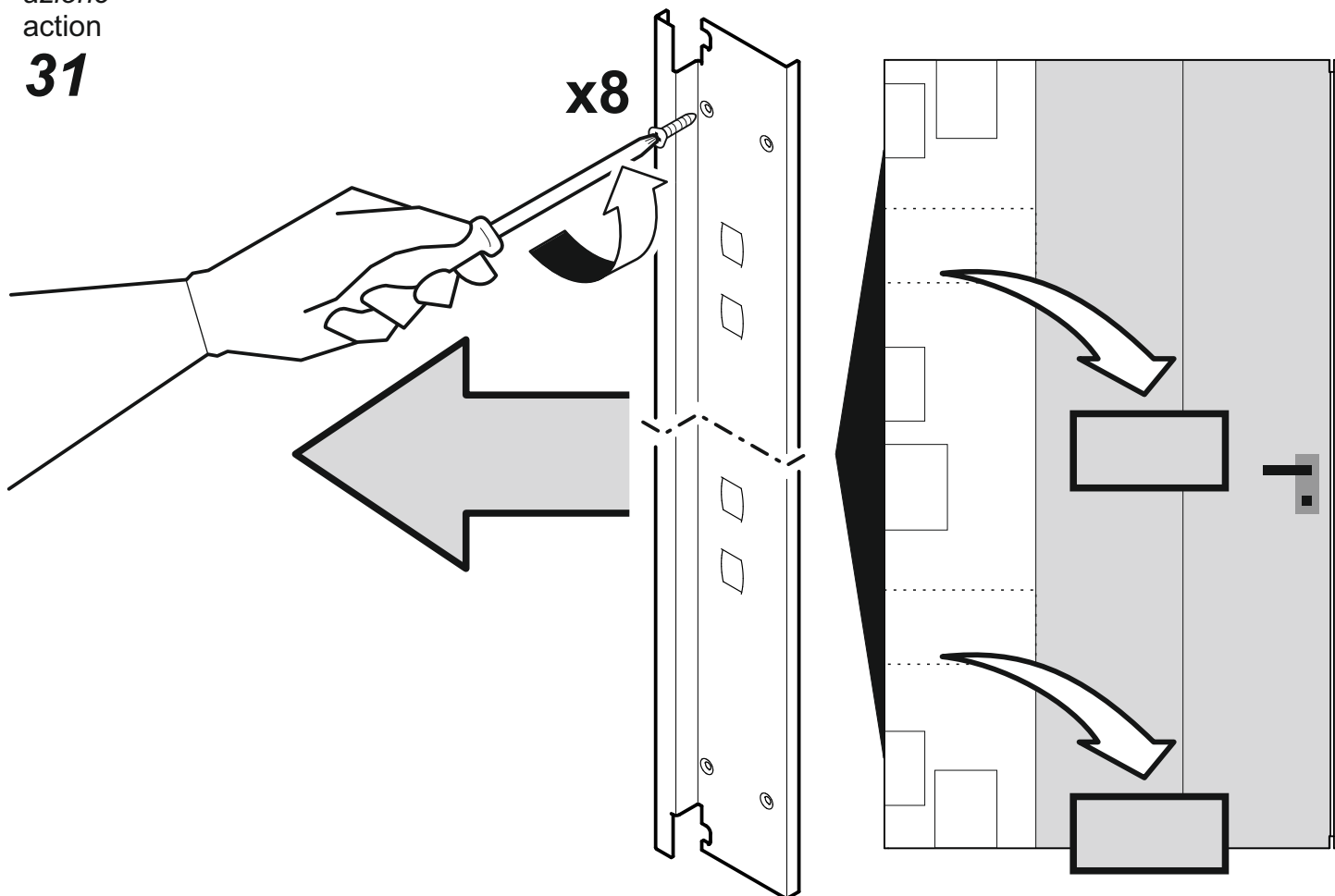


azione
action
30



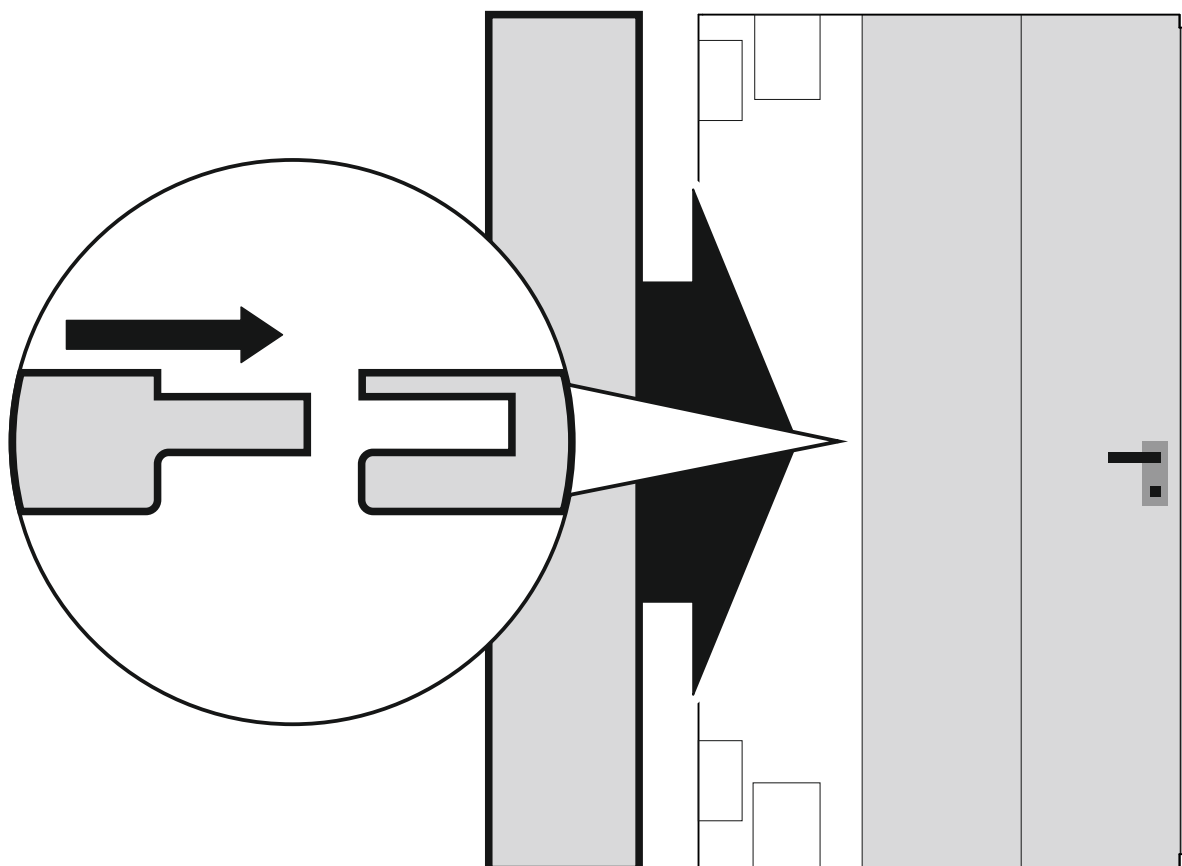
azione
action

31



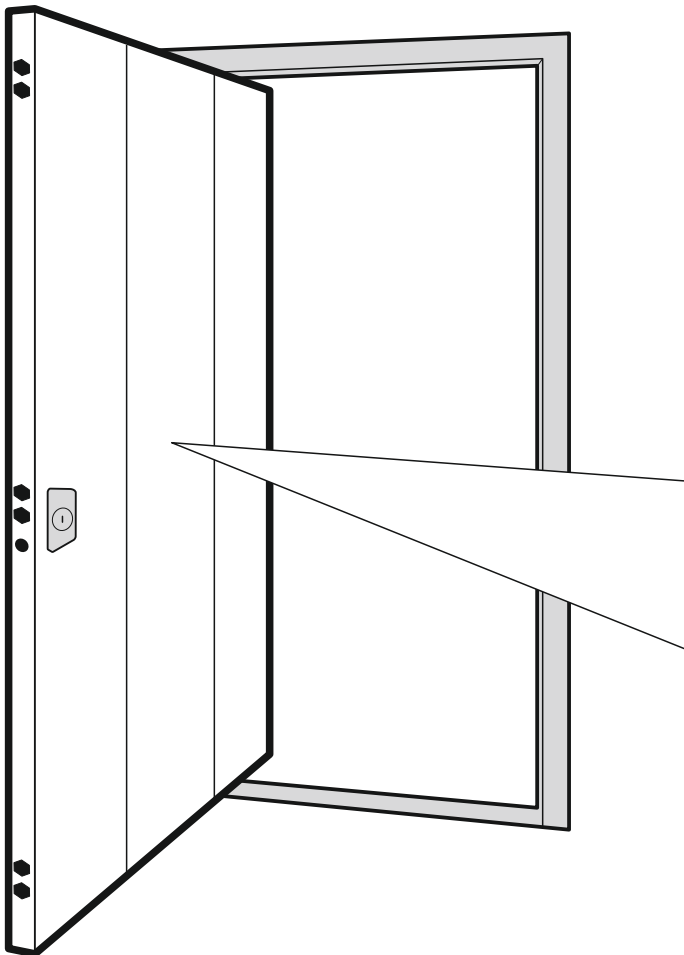
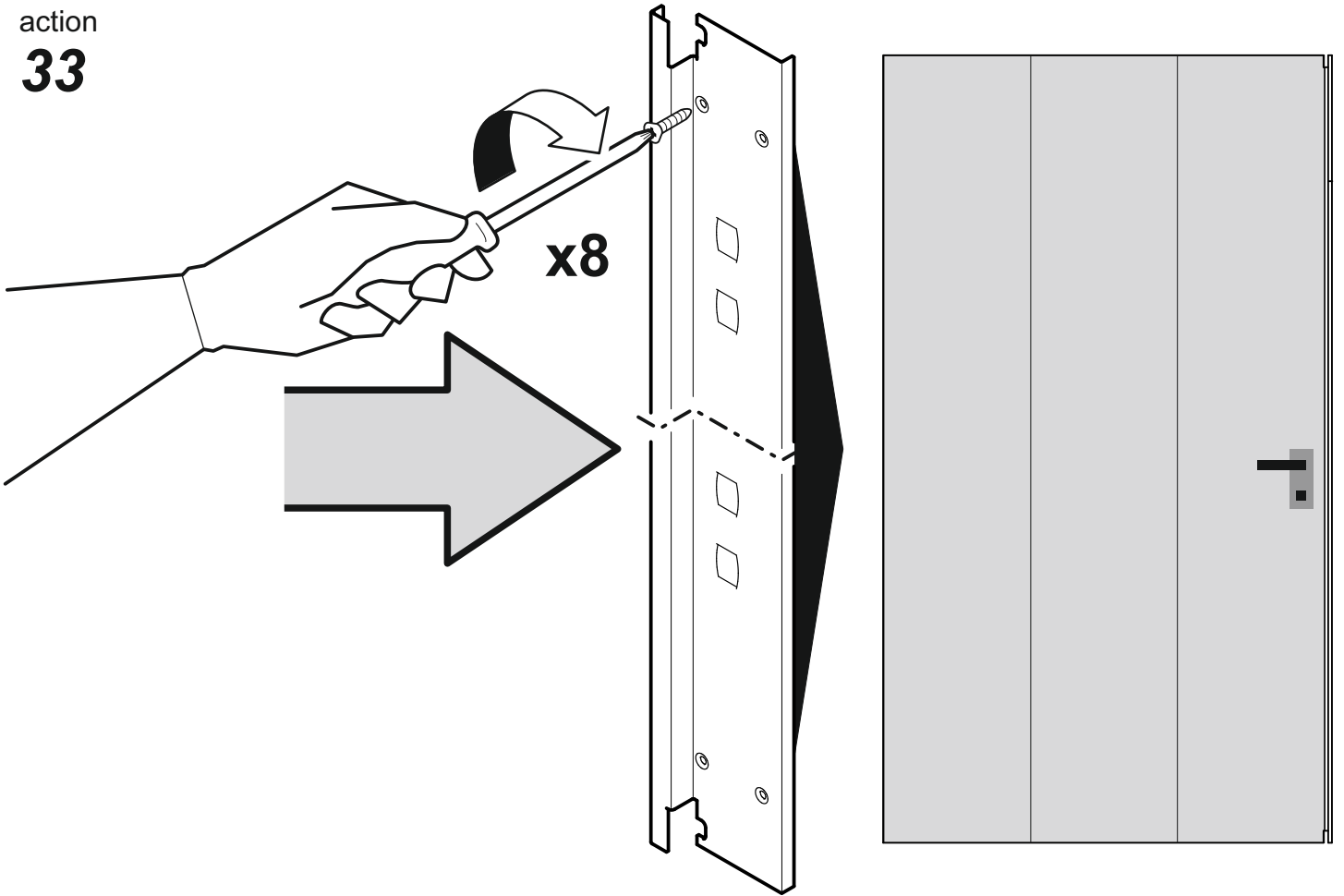
azione
action

32



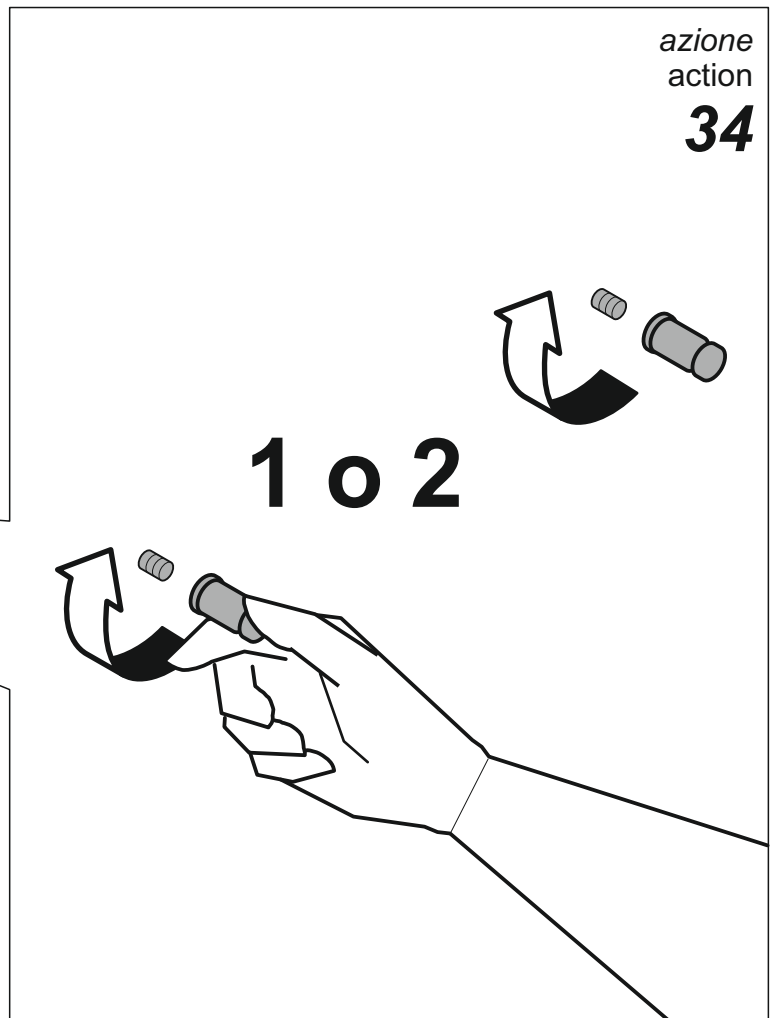
azione
action

33



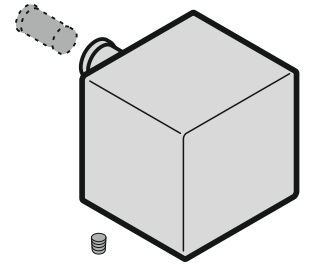
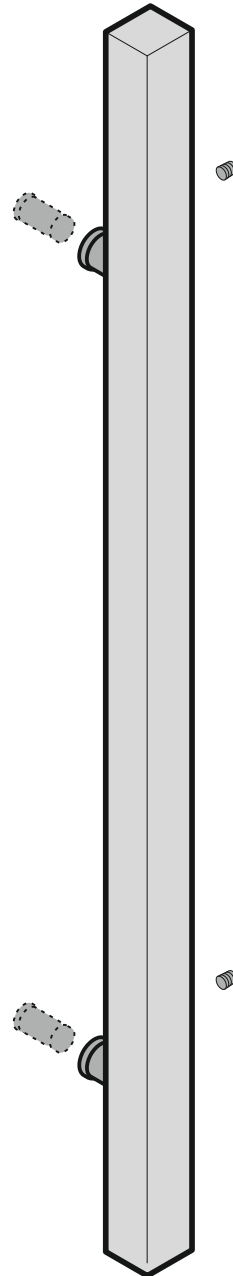
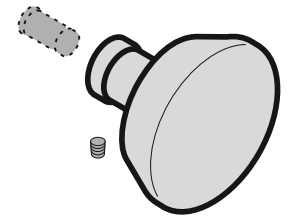
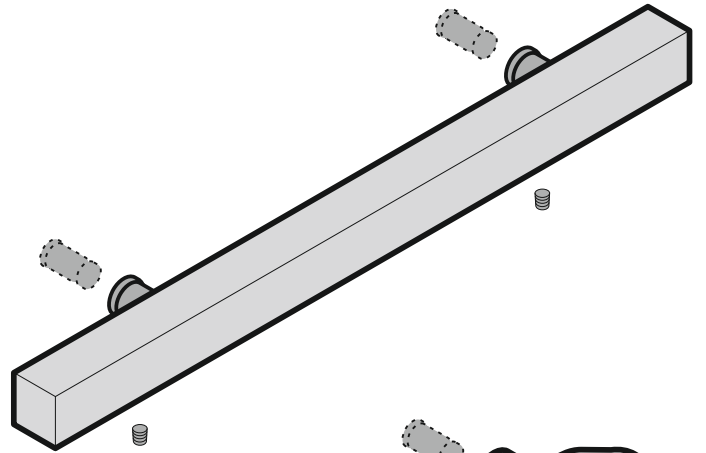
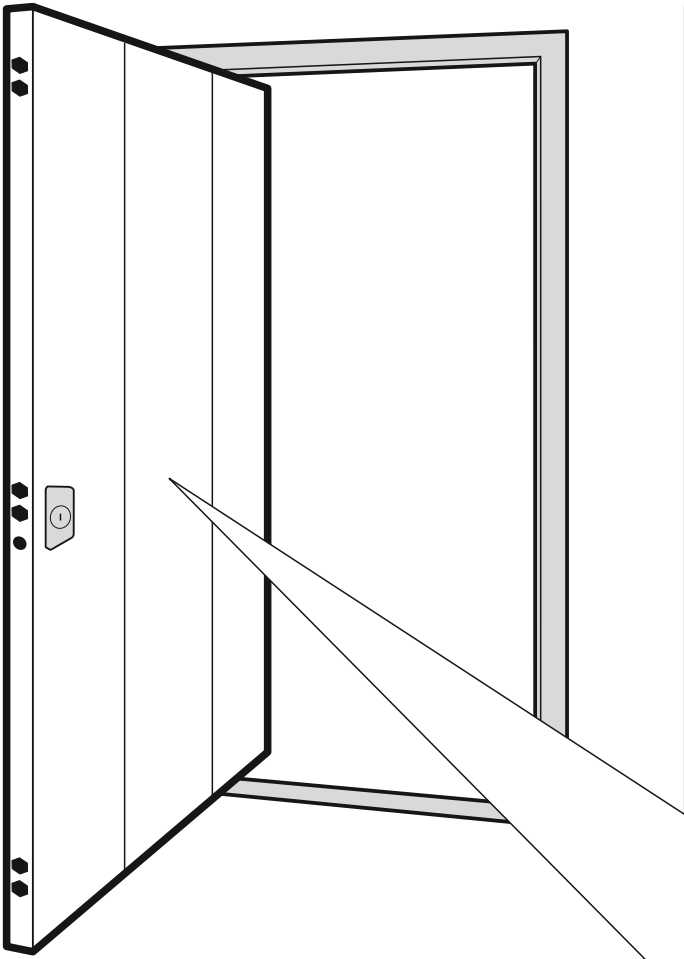
azione
action

34



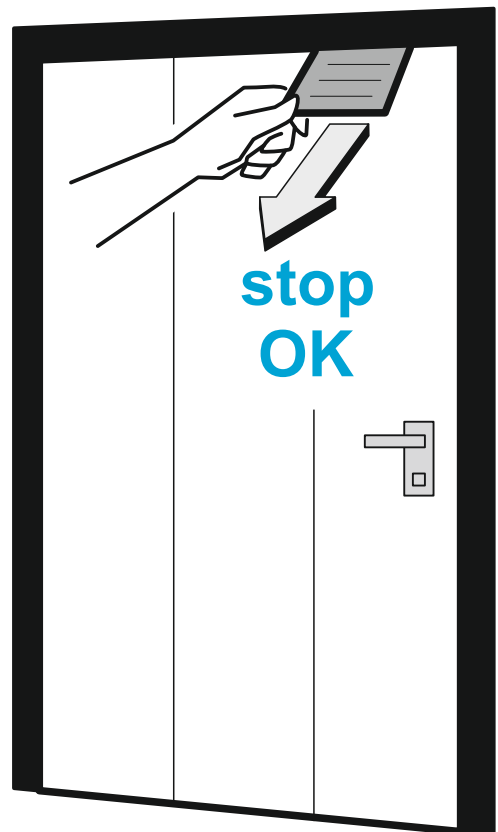
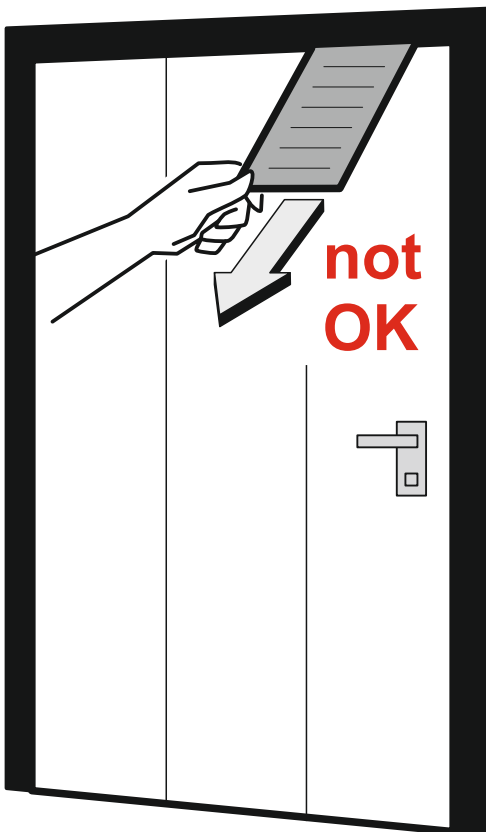
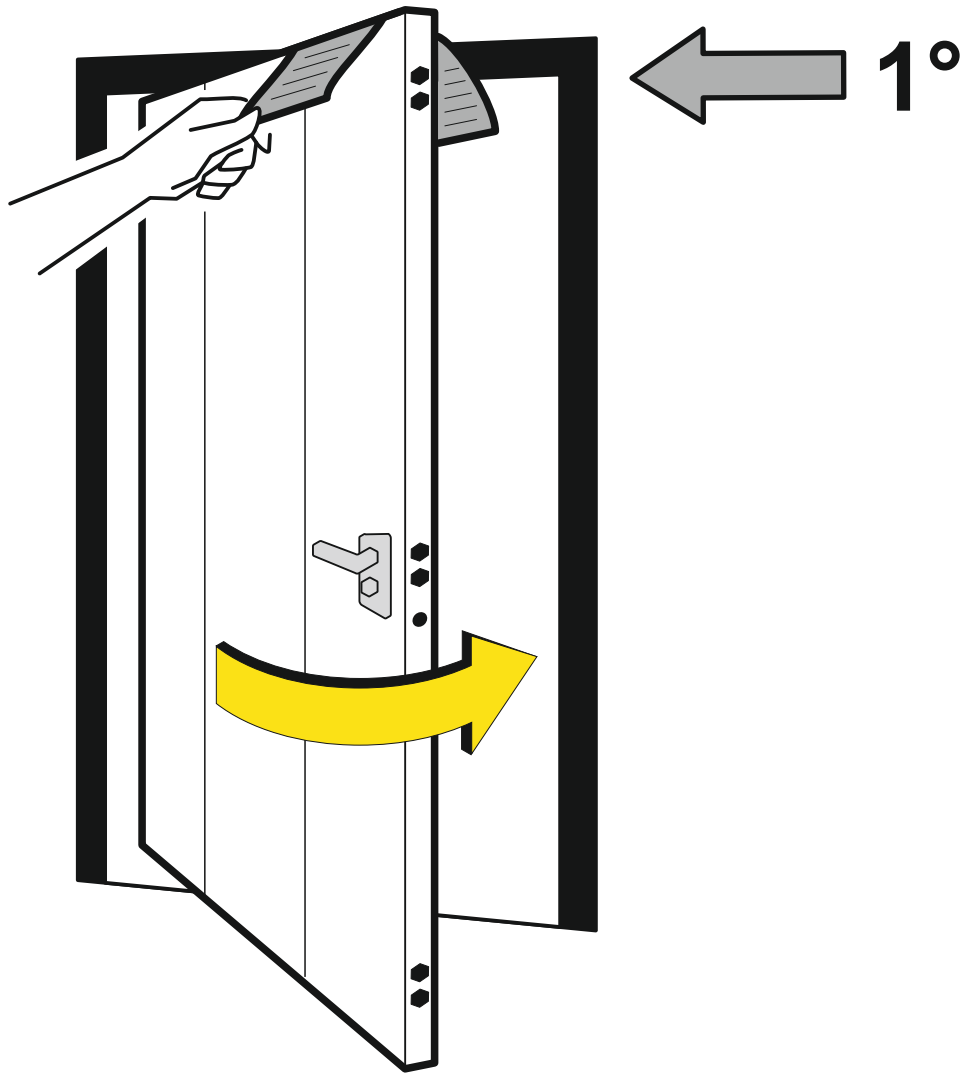
azione
action

35



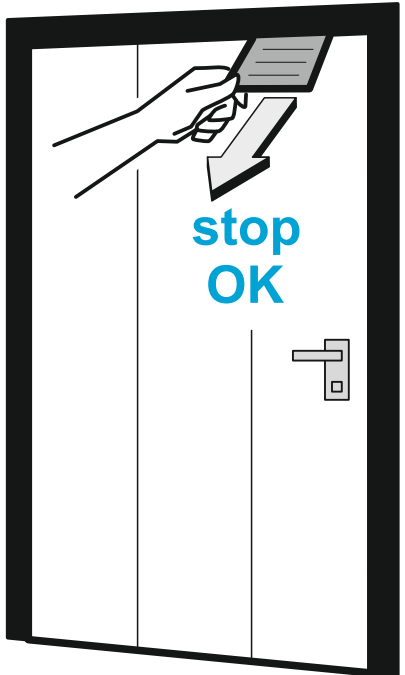
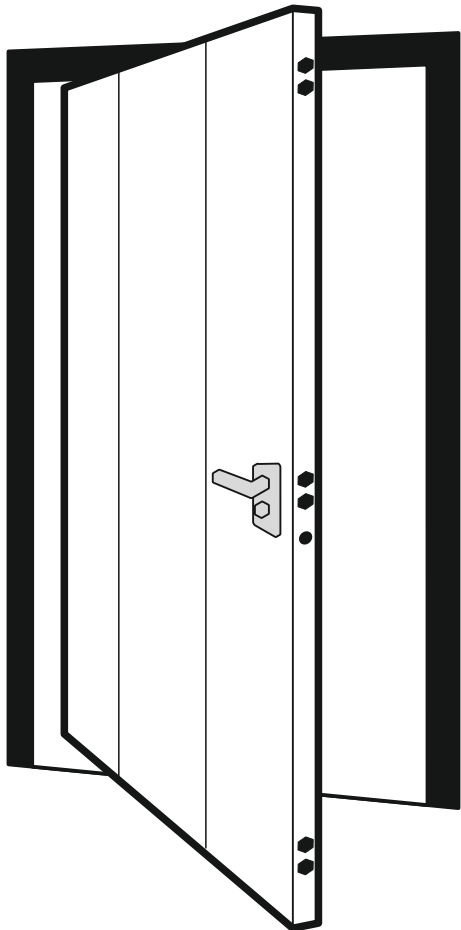
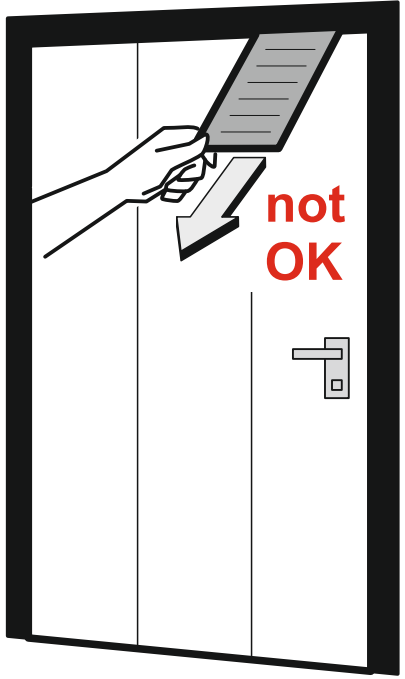
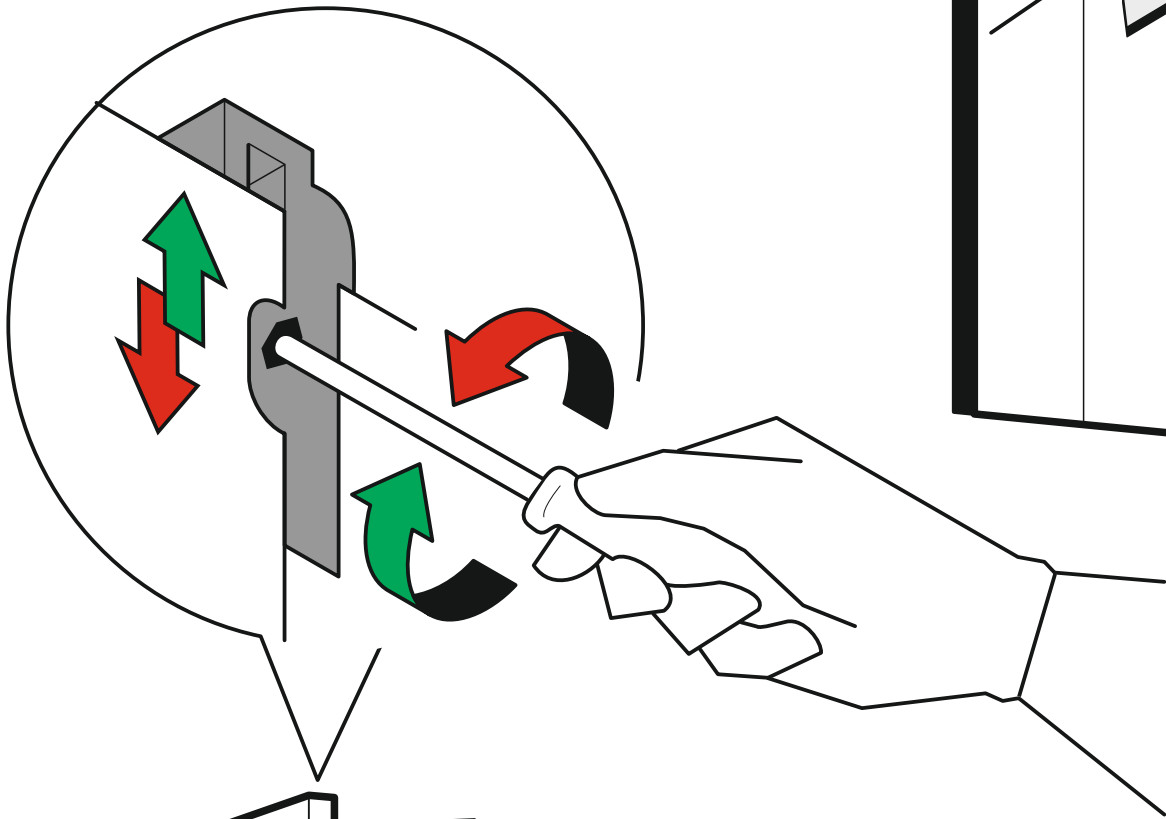
azione
action

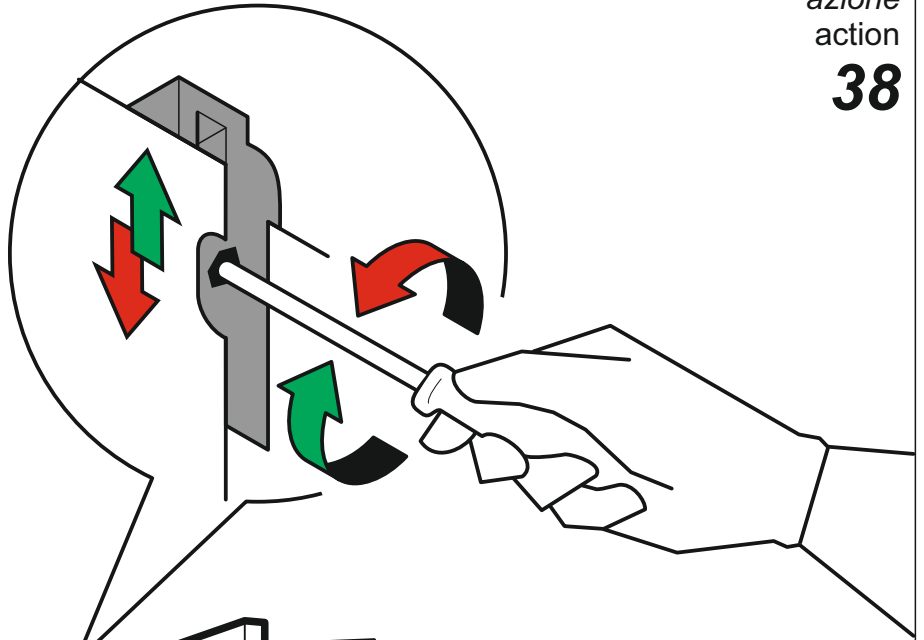
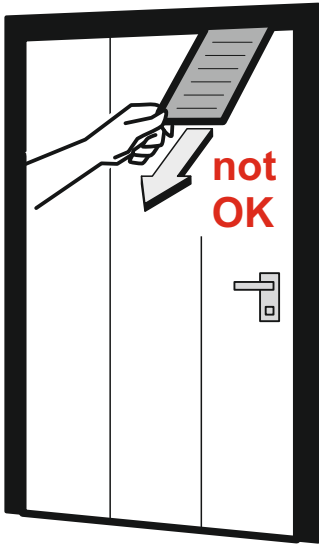
36



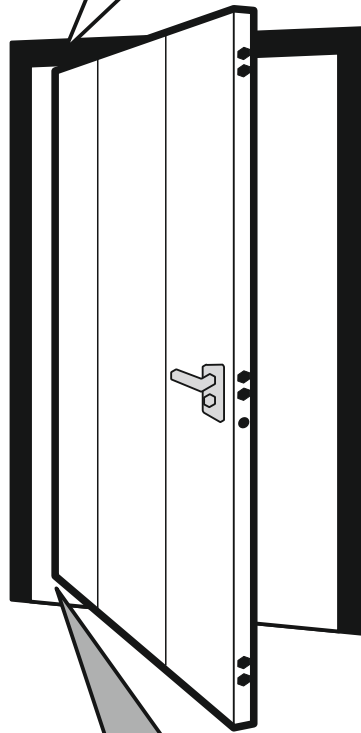
azione
action

37



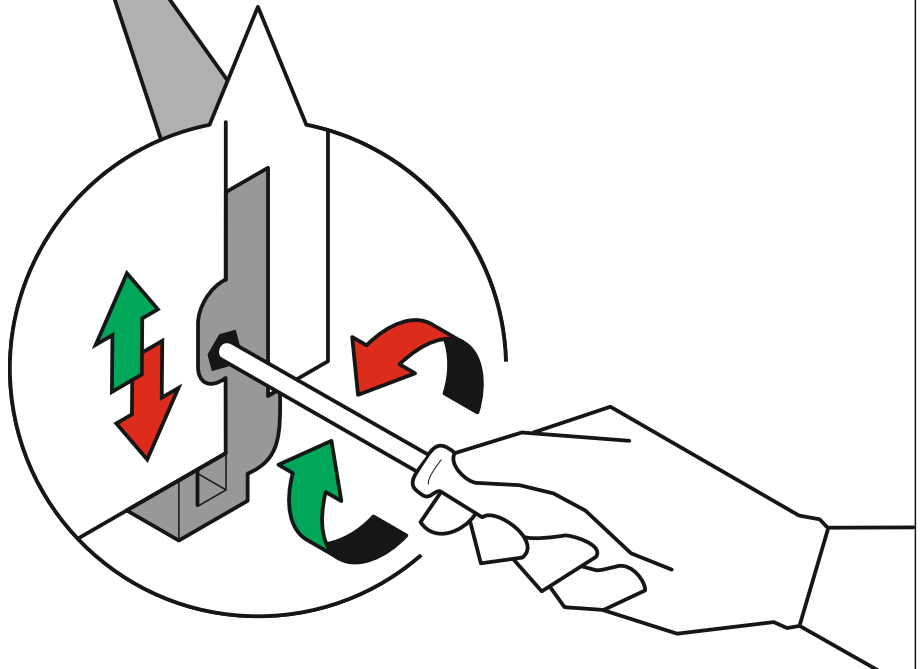
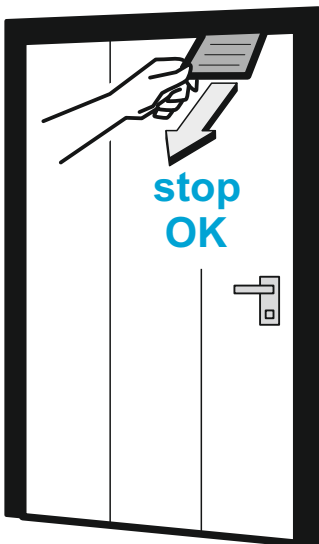


4° →



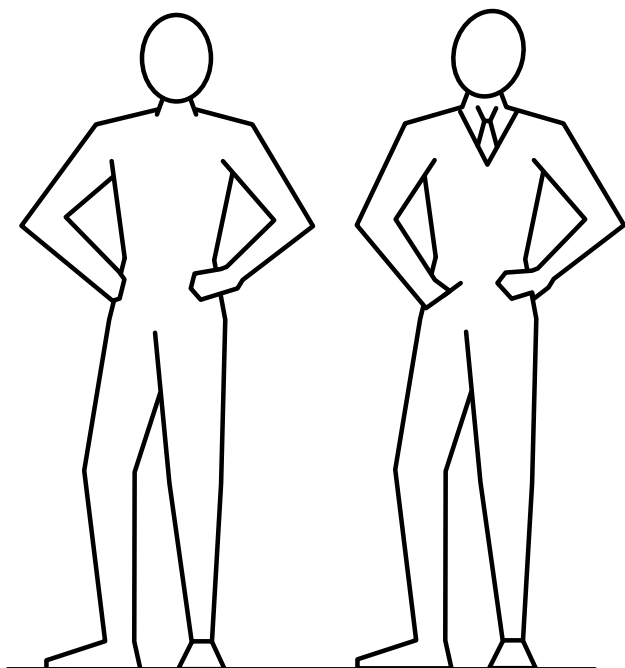
3° →

← 2°



azione
action

39



NOTA!

Questa operazione deve essere eseguita con la porta aperta, in presenza del proprietario o dal proprietario stesso.

Inserire nella mappa la **CHIAVE DI SERVIZIO**. Automaticamente la **CHIAVE DA CANTIERE** viene esclusa ed in questo modo non è più utilizzabile.

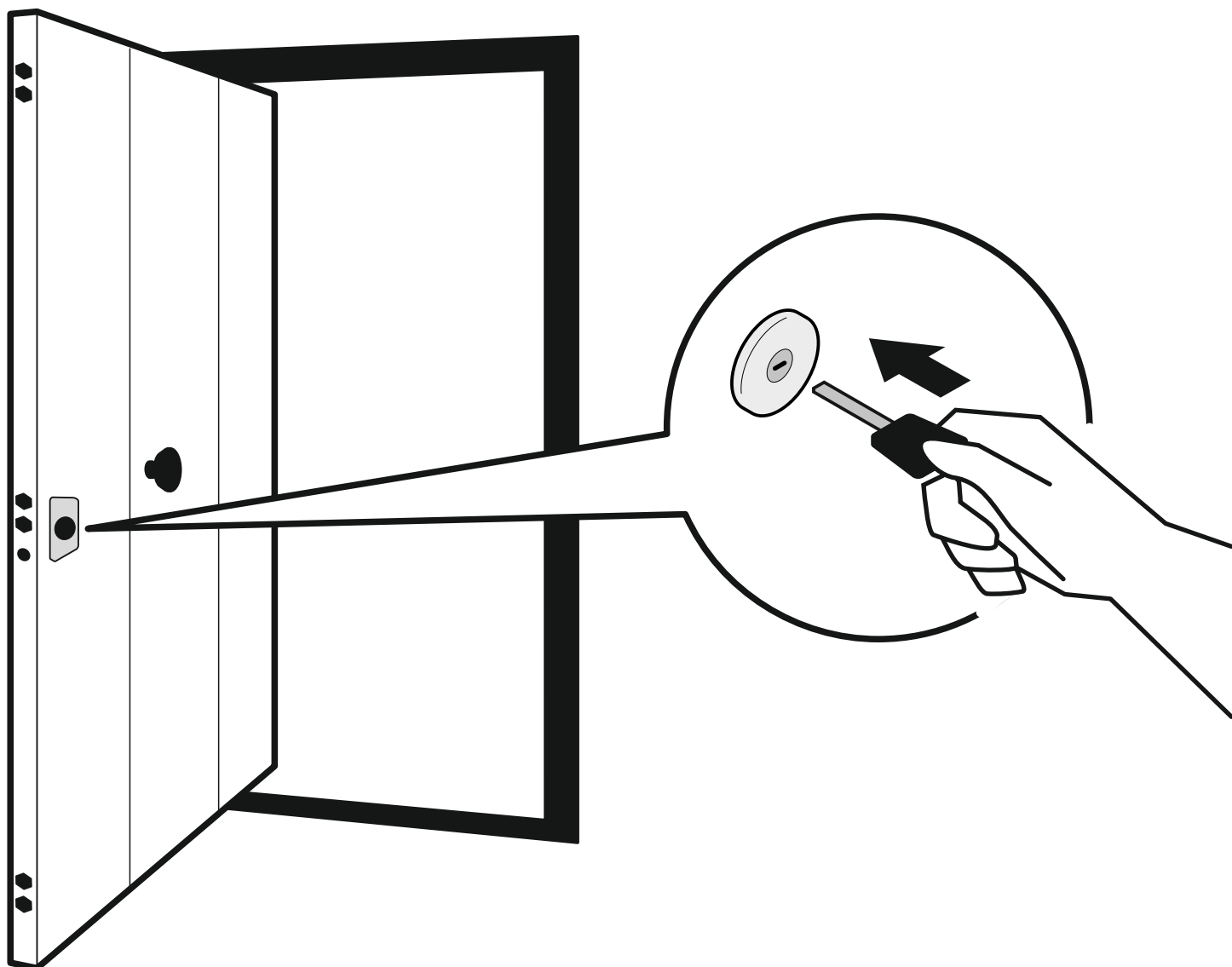
Buttare la CHIAVE DA CANTIERE.



IMPORTANT!

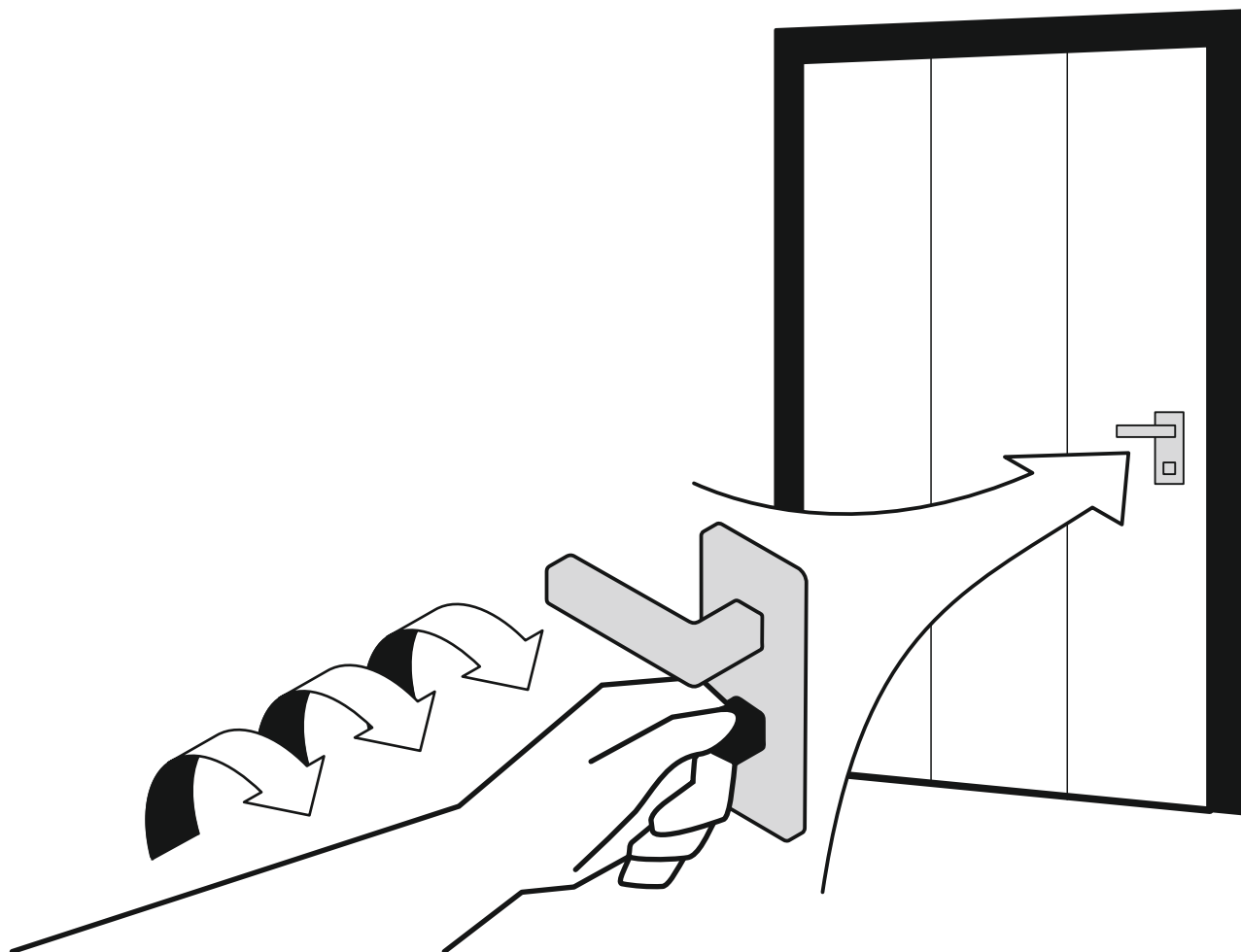
This phase should be carried out in presence of or directly by the owner of the house.

Please insert the final key.
From this moment the master key is not working any more and it can be thrown away.



azione
action

40



ATTENZIONE SICUREZZA!
LA PORTA NON È CONSIDERATA CHIUSA
IN SICUREZZA SE NON È STATA CHIUSA
CON LE 3 MANDATE.

CAUTION! SAFETY INSTRUCTION!
THE DOOR IS NOT CONSIDERED SAFELY
CLOSED IF IT HAS NOT BEEN LOCKED
WITH 3 TURNS.



TABELLA REVISIONI MANUALE

<i>Descrizione</i>	<i>N. Revisione</i>	<i>Data</i>
<i>Edizione 01: Emissione</i>	0	Novembre 2016
Revisione	1	Aprile 2017



NOTA!

La garanzia NON VIENE accordata in presenza di operazioni CONTRARIE a quanto indicato nelle "Guide al Montaggio" dei prodotti DIBI.

E' rigorosamente vietata qualsiasi riproduzione anche parziale del testo e delle illustrazioni.

MANUAL REVISION TABLE

Description	N. Revision	Date
Edition 01: Release	0	November 2016
Revision	1	April 2017



IMPORTANT!

Warranty is not applicable if installation was not performed in compliance with the instructions of the manual.

Any reproduction, even partial, of the texts and illustrations is strictly prohibited.



DI.BI. PORTE BLINDATE S.R.L.

*Via Einaudi, 2 - Z.I. - 61032 FANO (PU) - ITALIA
TEL. +39.0721.81.91 R.A. - FAX +39.0721.85.54.60
www.dibigroup.com - Mail: info@dibigroup.com*