



Guida al montaggio

ISTRUZIONI ORIGINALI

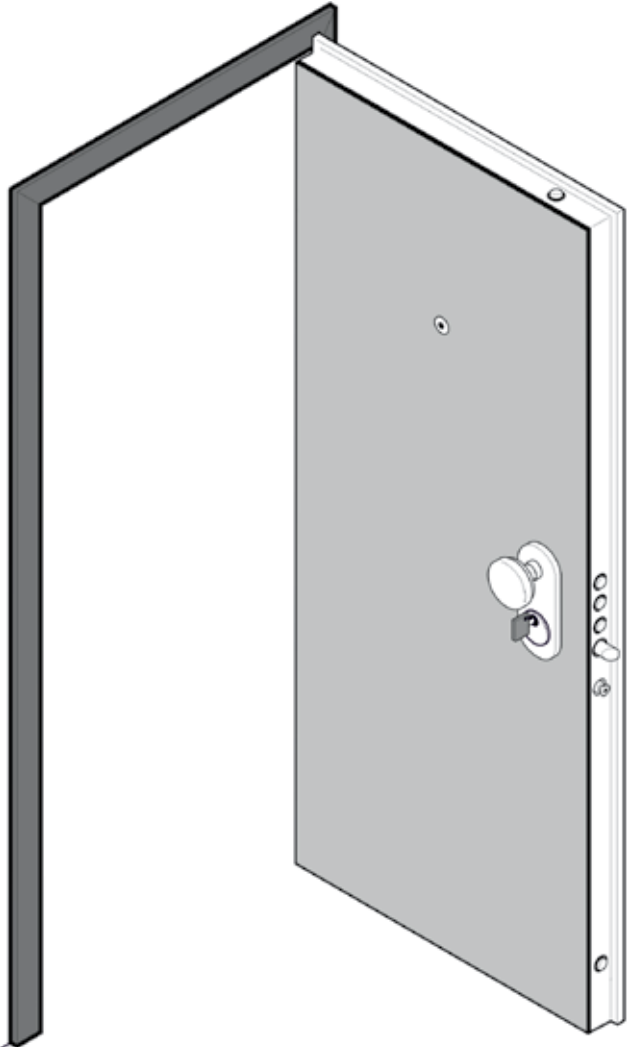
Montaggio e Regolazioni Porta Blindata Standard 1 ANTA con cerniere a vista



Guide to installation

Transcription of
the ORIGINAL
INSTRUCTIONS

Assembly and Adjustment of Standard Single Leaf Security door with visible hinge



PARTE 0 INDICE

PART 0 INDEX

CONTENUTO	CAPITOLO CHAPTER	PAGINA PAGE	CONTENT
PRESCRIZIONI DI SICUREZZA	1	4	SAFETY INSTRUCTIONS
MATERIALI DA PROCURARSI PRIMA DEL MONTAGGIO PORTA	2	7	TOOLS FOR THE INSTALLATION OF THE DOOR
PREPARAZIONE E POSIZIONAMENTO DEL CONTROTELAIO	3	8	PREPARING AND POSITIONING THE SUB FRAME
PREPARAZIONE E POSIZIONAMENTO DEL TELAIO SUL CONTROTELAIO	4	8	PREPARING AND POSITIONING THE FRAME ONTO THE SUB FRAME
PREPARAZIONE E INSERIMENTO DELLA PORTA SUL TELAIO	5	9	PREPARING AND INSERTING THE DOOR ONTO THE FRAME
MONTAGGIO KIT MANIGLIERIA	6	11	ASSEMBLING HANDLE KIT
REGOLAZIONE ACCOSTAMENTO PORTA TRAMITE CERNIERA	7A	12	ADJUSTMENT OF THE DOOR WITH HINGES
REGOLAZIONE LUCE TRA PORTA E TELAIO	7B	15	ADJUSTMENT LIGHT BETWEEN DOOR AND FRAME
REGOLAZIONE IN ALTEZZA DELLA PORTA	7C	18	ADJUSTMENT THE HEIGHT OF THE DOOR
REGOLAZIONE DEL REGOLASCROCCO	7D	22	ADJUSTMENT THE SPRING LATCH ADJUSTMENT
REGOLAZIONE DEL LIMITATORE DI APERTURA	7E	24	ADJUSTING THE OPENING LIMITER
REGOLAZIONE DELLA BARRA PARA ARIA	7G	30	ADJUSTMENT OF THE DRAFT GUARD BAR
MESSA A PUNTO FINALE	7G	33	FINAL SETUP
ANNULAMENTO CHIAVE CANTIERE	8	35	MASTER KEY CANCELLATION PROCESS
CONCLUSIONI	9	36	CONCLUSION
NOTE		38	NOTES

PARTE 1 PRESCRIZIONE DI SICUREZZA

PART 1 SAFETY INSTRUCTIONS

1.1

ATTENZIONE PERICOLO GENERICO!

Ricordare che, salvo quando si deve agire sulla serratura che è necessario avere le mani libere, **bisogna SEMPRE indossare i D.P.I (Dispositivi Protezione Individuale).**

1.1

CAUTION, GENERIC DANGER!

Remember that, except for working on the locking system where you need to use bare hands, **you must wear work gloves and safety boots.**



1.2

ATTENZIONE PERICOLO DI CESOIAMENTO!

NON CHIUDERE MAI LA PORTA
CON VIOLENZA.

CI POSSONO ESSERE PERSONE
CON LE MANI TRA PORTA E TELAIO.

1.2

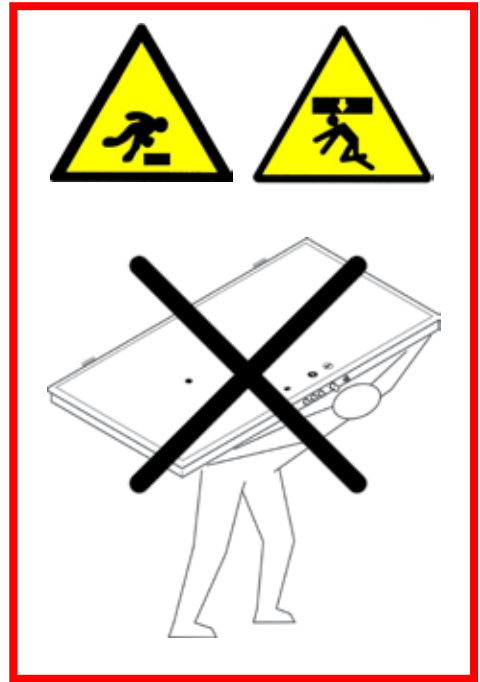
CAUTION, DANGER OF SEVERING!
NEVER SLAM THE DOOR. SOMEONE
COULD HAVE HIS OR HER FINGERS
BETWEEN THE DOOR AND THE FRAME.

1.3 ATTENZIONE PERICOLO DI CADUTA, INCIAMPO, SCHIACCIAMENTO ED ALTRI DI NATURA ERGONOMICA!

La porta non deve MAI essere trasportata UNA sola persona, ma trasportarla in più persone o con un carrello (se ci sono scalini utilizzare un carrello a 3 ruote).

1.3 CAUTION, DANGER OF FALLING, TRIPPING, AND CRUSHING, AND OTHER ERGONOMIC DANGERS!

ONE SINGLE person should NEVER transport the door; rather it should be transported by two or more people or with a cart (if there are stairs use a cart with 3 wheels).



1.4 ATTENZIONE PERICOLO DI SCIVOLAMENTO E CADUTA!

Durante il montaggio, mantenere la zona di lavoro ben pulita e priva di oggetti sul pavimento.

Durante il montaggio, l'addetto al montaggio deve allontanare qualsiasi persona esposta che si trovi nell'area di lavoro.

CI POSSONO ESSERE PIU' PERICOLI.

1.4 CAUTION, DANGER OF SLIPPING AND FALLING!

During installation, keep the work area clean and free of stray objects on the floor.

During installation, the person responsible for installing the door should make sure that any third party is not in harm's way and inside the work area.

THERE COULD BE MORE DANGER.

**1.5
ATTENZIONE PERICOLO
D'INQUINAMENTO!**

Alla fine del montaggio della porta
non disperdere il materiale di scarto
nell'ambiente.

Inoltre... alla fine della vita della porta,
non disperderla nell'ambiente ma,
rivolgersi alle agenzie di recupero.

**1.5
CAUTION, POLLUTION DANGER!**

At the end of the product's life,
take care to dispose of it properly.
Contact the public agencies responsible
for recuperating metal materials,
or contact retail outlets that will have
further instructions.



PARTE 2 MATERIALI DA PROCURARSI PRIMA DEL MONTAGGIO PORTA

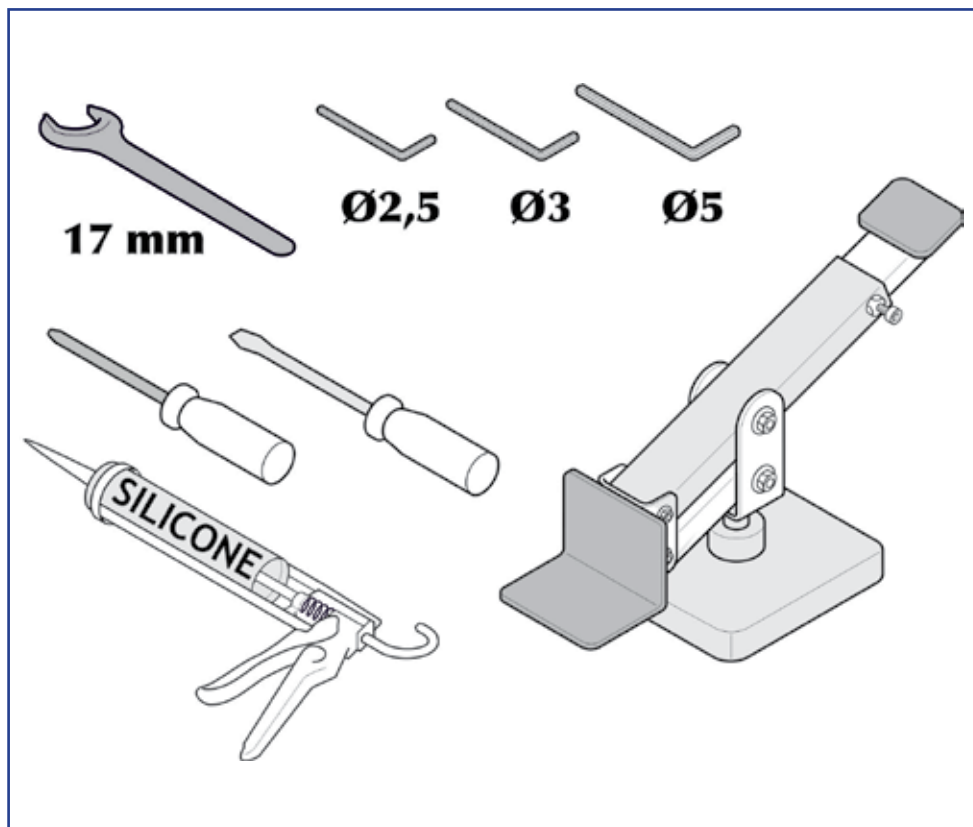
PART 2 TOOLS FOR THE INSTALLATION OF THE DOOR

ATTREZZATURE DA PROCURARSI:

- CHIAVE FISSA DA 17
- CHIAVE BRUGOLA DA 2,5
- CHIAVE BRUGOLA DA 3
- CHIAVE BRUGOLA DA 5
- CACCIAVITE A STELLA
- CACCIAVITE A TAGLIO
- SILICONE NEUTRO
- ATTREZZO DI SOLLEVAMENTO PORTA (opzionale)

EQUIPMENT:

- 17 mm FIXED WRENCH
- ALLEN KEY 2,5 mm
- ALLEN KEY 3 mm
- ALLEN KEY 5 mm
- CROSS SCREWDRIVER
- FLAT SCREWDRIVER
- TRANSPARENT SILICONE
- DOOR LIFTING TOOL (optional)



PARTE 3 PREPARAZIONE E POSIZIONAMENTO DEL CONTROTELAIO

Per la Preparazione e Posizionamento del Controtelaio vedere le istruzioni poste sull'imballo del CONTROTELAIO.

PART 3 PREPARING AND POSITIONING THE SUB FRAME

For the Preparation and Positioning of the Subframe, see the instructions on the SUBFRAME packaging.

PARTE 4 PREPARAZIONE E POSIZIONAMENTO DEL TELAIO SUL CONTROTELAIO

Per la Preparazione e Posizionamento del Telaio vedere le istruzioni poste sull'imballo del TELAIO.

PART 4 PREPARING AND POSITIONING THE FRAME ONTO THE SUB FRAME

For the Preparation and Positioning of the Frame, see the instructions on the FRAME packaging.

PARTE 5 PREPARAZIONE E INSERIMENTO DELLA PORTA SUL TELAIO

PART 5 PREPARING AND INSERTING THE DOOR ONTO THE FRAME

5.1 ATTENZIONE PERICOLO DI SCHIACCIAMENTO!

Le porte sono molto pesanti ed è **OBBLIGATORIO** movimentarle in due o più persone.

Queste persone devono indossare rigorosamente **GUANTI E SCARPE ANTINFORTUNISTICHE**.



5.1 CAUTION, DANGER OF BEING CRUSHED!

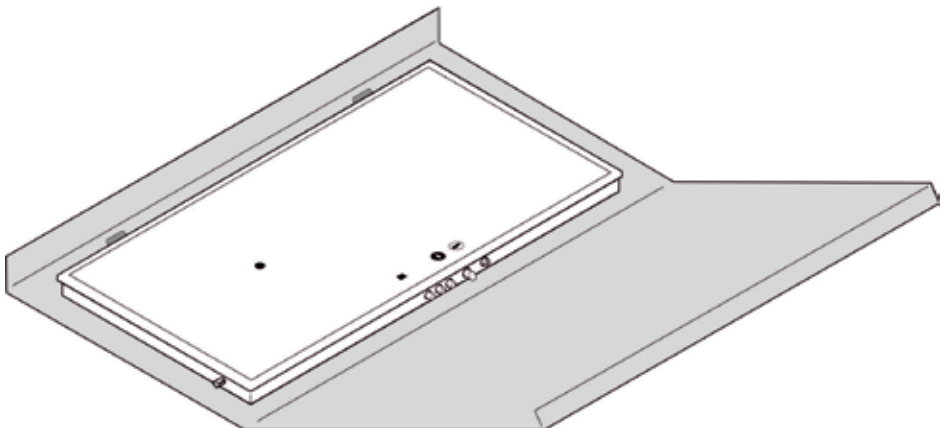
The doors are very heavy and **MUST** be handled by two or more persons.

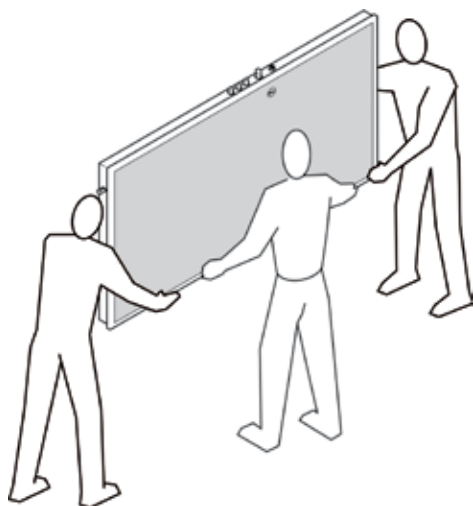
It is imperative that these people wear **WORK GLOVES AND SAFETY BOOTS**.



5.2
Aprire l'imballo della PORTA
e controllare il contenuto.

5.2
Open the DOOR packaging
and check the content.





5.3 ATTENZIONE PERICOLO DI SCHIACCIAMENTO

- Se si ha un Attrezzo di sollevamento, utilizzarlo per inserire la porta nei cardini.
- **SE NON SI HA un Attrezzo di sollevamento - con molta attenzione - sollevare la porta ed infilarla sui propri cardini.**

5.3 CAUTION! CRUSHING DANGER

- If you have door Lifter available please use it in order to install the door on hinges.
- **IF DOOR LIFTER IS NOT AVAILABLE be careful and lift the door by hand and install it on hinges.**

5.4
La **PREPARAZIONE ED INSERIMENTO DELLA PORTA SUL TELAIO**, è finita.

5.4
The **PREPARING AND INSERTING THE DOOR ONTO THE FRAME** section is complete.

PARTE 6 MONTAGGIO KIT MANIGLIERIA



AVVERTENZA!

Prima di proseguire con le **REGOLAZIONI DELLA PORTA** bisogna eseguire il **MONTAGGIO DEL KIT MANIGLIERIA**.

Prelevare la scatola del KIT e seguire la **Guida al montaggio** posta all'interno della scatola del KIT.

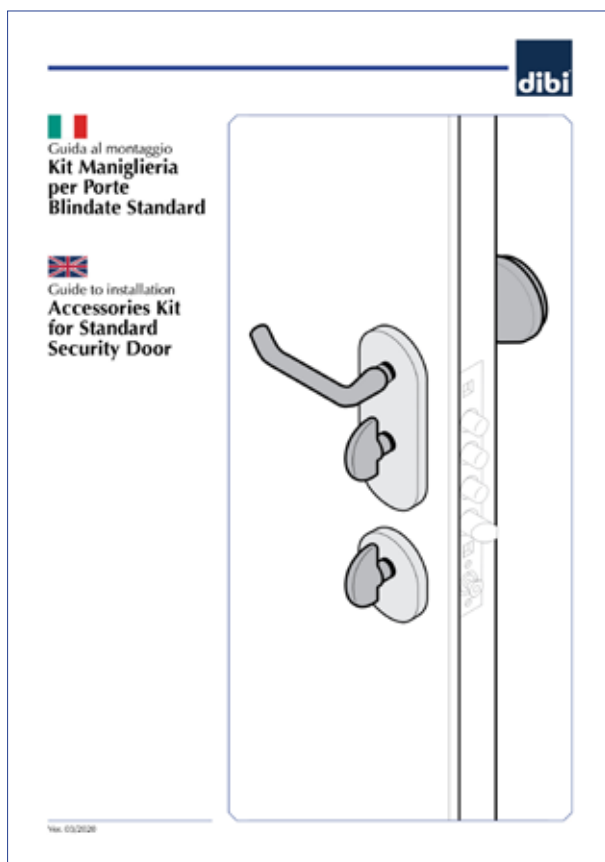
PART 6 ASSEMBLING HANDLE KIT



WARNING!

Before the **DOOR ADJUSTMENT** it is necessary to install the **HANDLE KIT**.

Collect the handle **KIT** and use the **Assembly Instruction** which is inside the handle **KIT**.



PARTE 7A REGOLAZIONE ACCOSTAMENTO PORTA TRAMITE CERNIERA

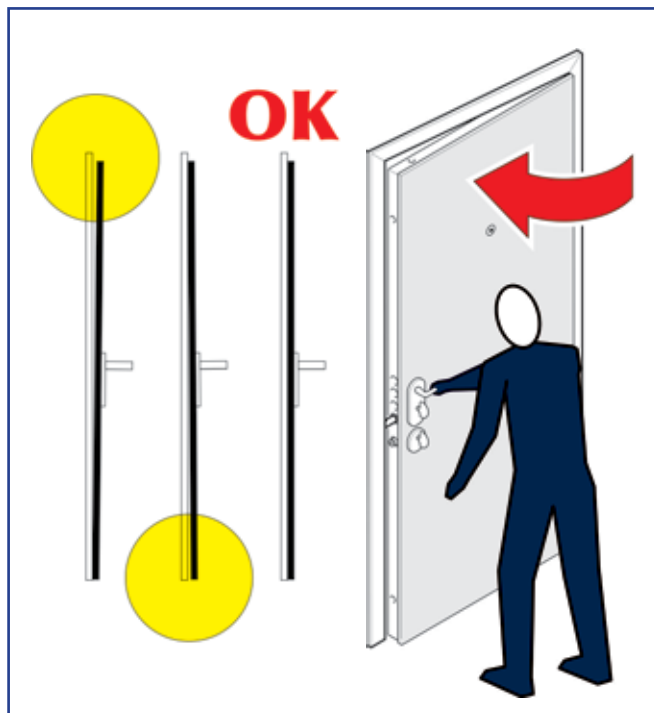
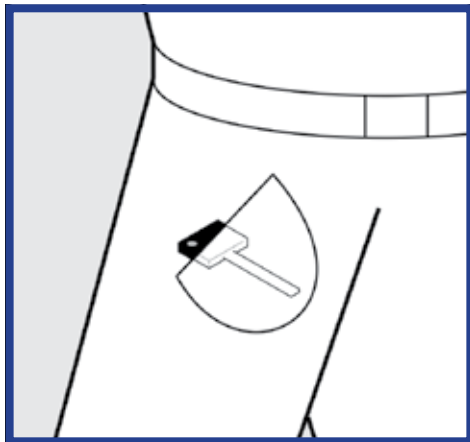
PART 7A ADJUSTMENT OF THE DOOR WITH HINGES

7A.1 AVVERTENZA

Durante le seguenti operazioni,
per ogni evenienza tenere sempre
la CHIAVE DA CANTIERE in tasca.

7A.1 CAUTION

During the following procedures always
keep the MASTER KEY in your pocket.



7A.2
Accostare la porta al
Telaio e verificare la bat-
tuta della porta sul telaio.

**Deve battere sul
Telaio IN MODO
PARALLELO lungo
tutta l'altezza.**

Se **non è così**, bisogna
regolare le cerniere
nel seguente modo.

7A.2
Put the door leaf close to
the frame and verify that
the door jamb is on the
frame.

**The door must touch
the frame in PARAL-
LEL over the entire
height.**

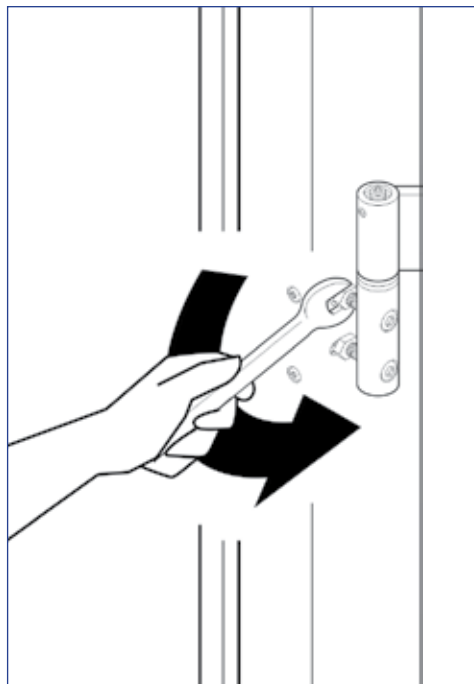
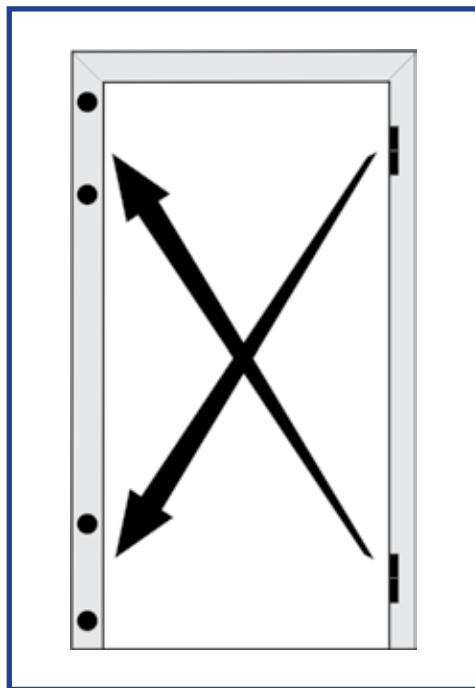
If it **doesn't**, you need
to adjust the hinges
in the following way.

7A.3

- Se bisogna accostare al telaio la **parte superiore** della porta, bisogna agire sulla cerniera INFERIORE.
- Se bisogna accostare al telaio la **parte inferiore** della porta, bisogna agire sulla cerniera SUPERIORE.

7A.3

- If you need to adjust **the top** of the door to the frame you have to work on the LOWER hinge.
- If you need to adjust **the bottom** of the door to the frame you have to work on the UPPER hinge.



7A.4

Con la CHIAVE FISSA da 17
allentare i dadi.

7A.4

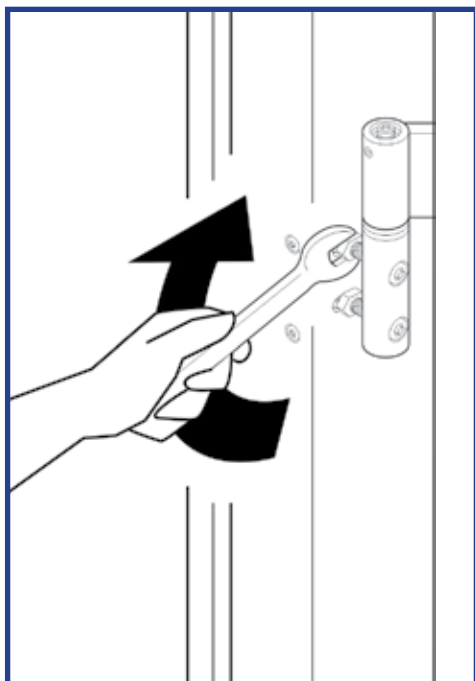
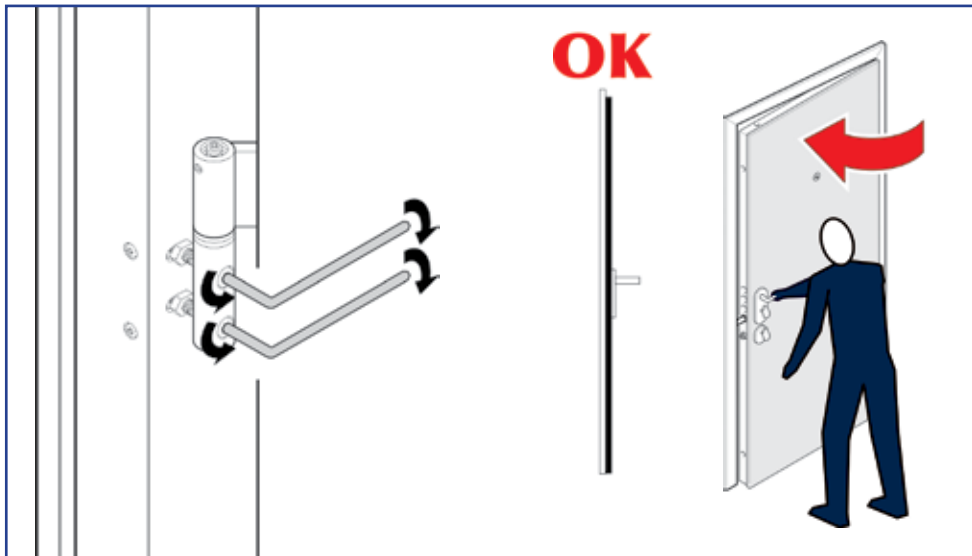
Loosen the nuts with 17 FIXED
WRENCH.

7A.5

Con la Chiave brugola da 5, regolare la cerniera fino a che la porta è **PARALLELA** e a **BATTUTA** sul Telaio.

7A.5

You have to work on the hinges with the n.5 allen key until the door is **PARALLEL** and **HINGED** on the frame.



7A.6

Con la Chiave fissa da 17 serrare i dadi.

7A.6

Screw down the nuts with 17 fixed wrench.

7A.7

La **REGOLAZIONE ACCOSTAMENTO PORTA TRAMITE CERNIERA**, è finita.

7A.7

The **ADJUSTMENT OF THE DOOR WITH HINGES** section is now complete.

PARTE 7B REGOLAZIONE LUCE TRA PORTA E TELAIO

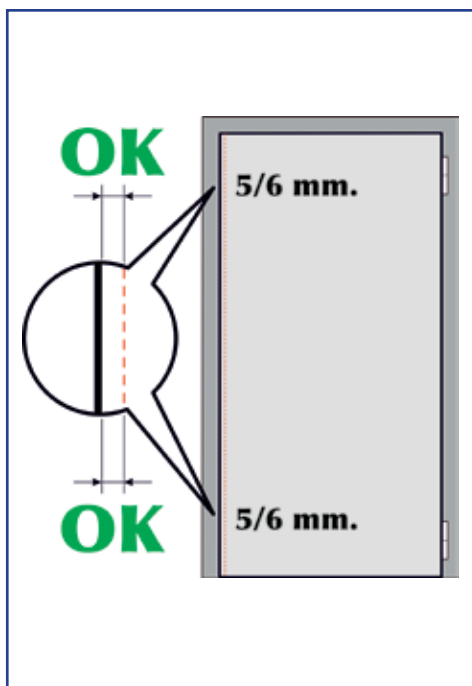
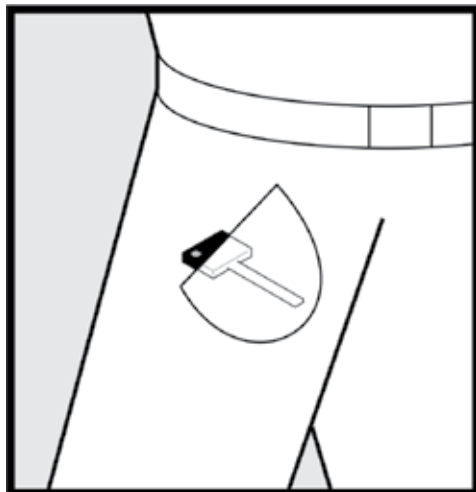
PART 7B ADJUSTMENT LIGHT BETWEEN DOOR AND FRAME

7B.1 AVVERTENZA

Durante le seguenti operazioni,
per ogni evenienza tenere sempre
la CHIAVE DA CANTIERE in tasca.

7B.1 CAUTION

During the following procedures always
keep the MASTER KEY in your pocket.



7B.2

Accostare la porta al Telaio e verificare
la luce tra la porta ed il Telaio.

- Se la luce **è** di 5/6 millimetri ed **è parallela**, passare all'operazione 7C.
- Se la luce **non è** di 5/6 millimetri o **non è parallela**, comportarsi come descritto qui di seguito.

7B.2

Put the door leaf close to the frame and
verify that the space between the door
and the frame is ok.

- If the space **is** 5/6 mm and **it's parallel**, go to step 7C.
- If the space **is not** 5/6 mm or **it's not parallel**, read the following instructions (7B.3).

7B.3

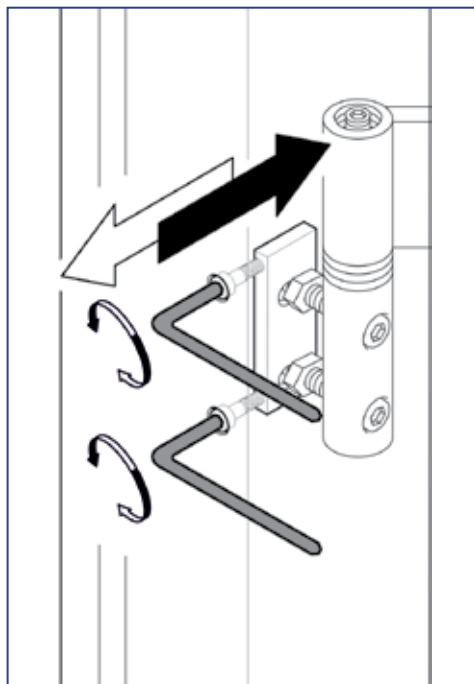
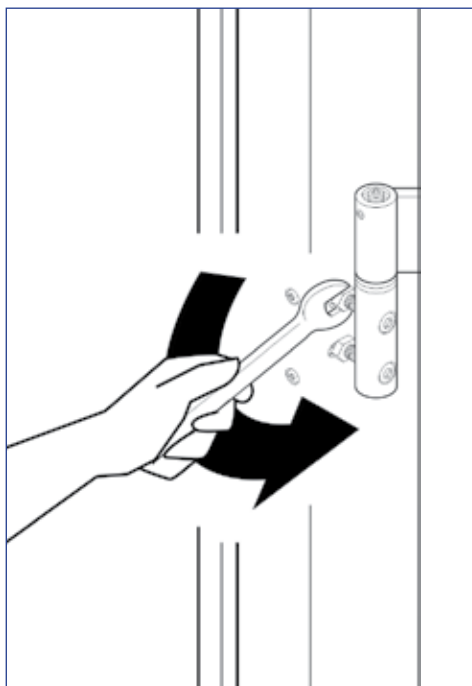
AGIRE SU UNA CERNIERA ALLA VOLTA.

Con la Chiave fissa da 17, allentare leggermente i dadi della cerniera interessata.

7B.3

WORK ON ONE HINGE AT A TIME.

Use the 17" Wrench to lightly loosen the nuts of the hinge that needs to be regulated.



7B.4

Con la Chiave brugola da 2.5, regolare il supporto cerniera.

7B.4

Adjust the hinge support with the 2.5" ALLEN WRENCH.

7B.5

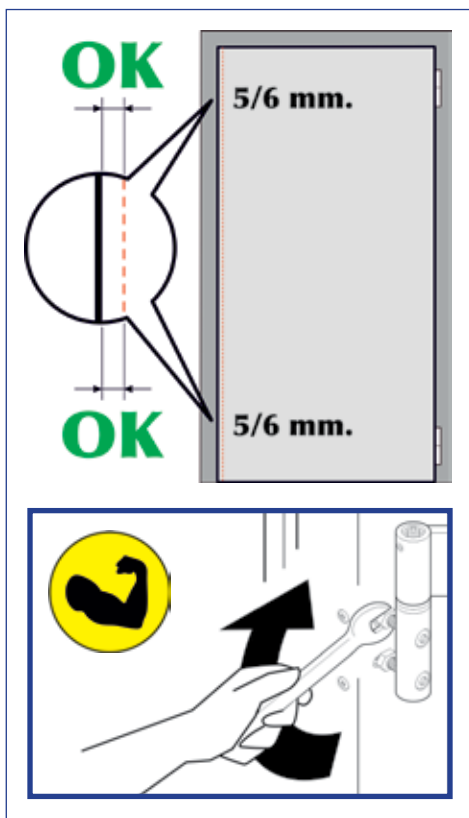
Ottenuta la quota desiderata (5/6 mm.),
con la Chiave fissa da 17, serrare i dadi.

**Se è necessario eseguire la stessa
operazione anche sull'altra cerniera.**

7B.5

Once the desired measurements are
achieved (5/6 millimeters), secure the
nuts with the 17" Wrench.

**If necessary, perform the same
operation on the other hinge.**



7B.6

La **REGOLAZIONE DELLA LUCE
TRA PORTA E TELAIO** è finita.

7B.6

The **ADJUSTING LIGHT BETWEEN
DOOR AND FRAME** is complete.

PARTE 7C REGOLAZIONE IN ALTEZZA DELLA PORTA

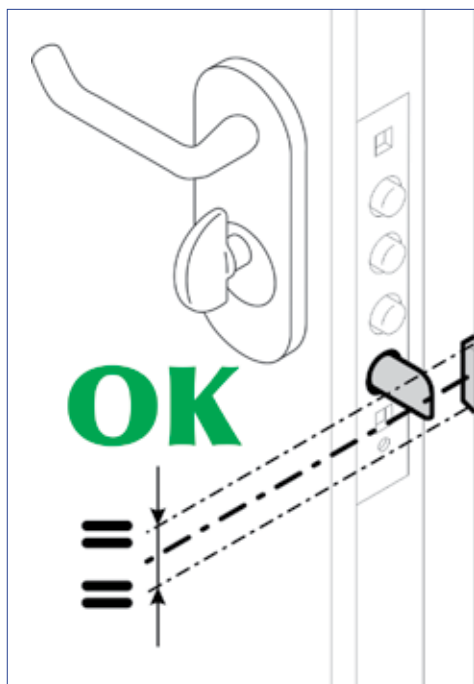
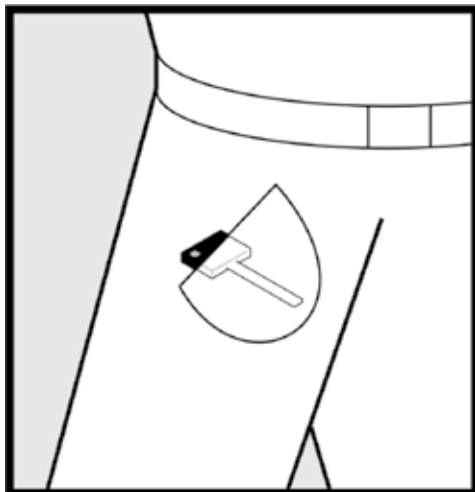
7C.1 AVVERTENZA

Durante le seguenti operazioni, per ogni evenienza tenere sempre la CHIAVE DA CANTIERE in tasca.

7C.1 CAUTION

During the following procedures always keep the MASTER KEY in your pocket.

PART 7C ADJUSTING THE HEIGHT OF THE DOOR



7C.2
Osservare che lo scrocco sia centrato con il suo invito.

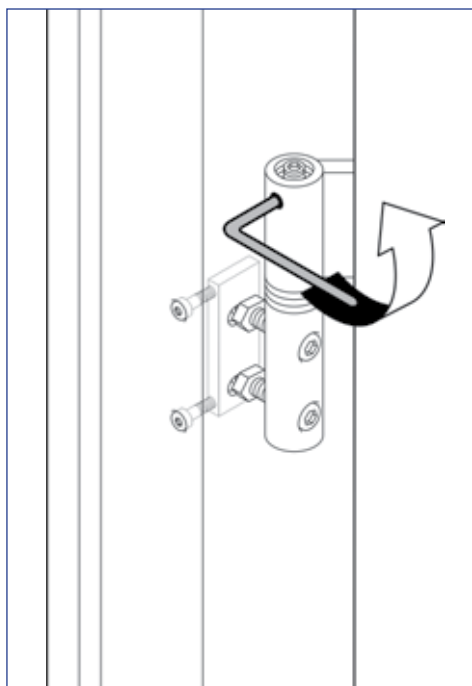
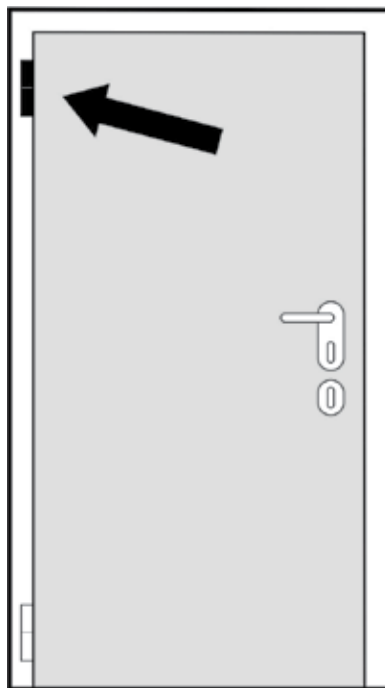
- **Se è centrato**, passare all'operazione 7D.
- **Se non è centrato**, comportarsi come descritto qui di seguito.

7C.2
Check that the spring latch is centered in its nestle.

- **If it is centered**, go on to step 7D.
- **If it is not centered**, follow the instructions below.

7C.3
INIZIARE DALLA CERNIERA SUPERIORE.

7C.3
BEGIN WITH THE SUPERIOR HINGE.

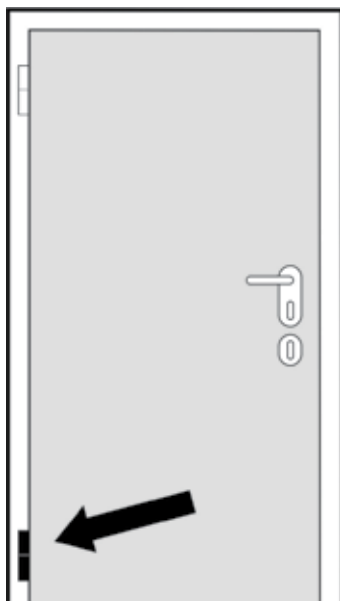
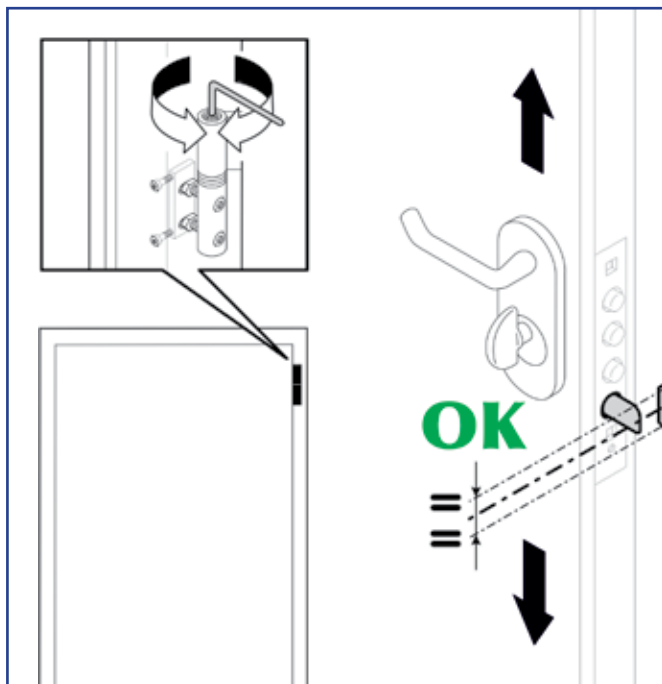


7C.4
Con la Chiave brugola da 2,5, allentare il grano di fissaggio della cerniera sulla porta.

7C.4
Loosen the grub screw on the hinge of the door with the 2.5" Allen Wrench.

7C.5
 Con la Chiave
 brugola da 5, **alzare**
o abbassare la porta
 fino a quando
 lo scrocco è centrato
 sull'invito.

7C.5
 With the 5" Allen
 Wrench, **lift or lower**
 the door until the spring
 latch is centered in its
 nestle.



7C.6
 Ripetere la stessa operazione,
 anche sulla cerniera inferiore.

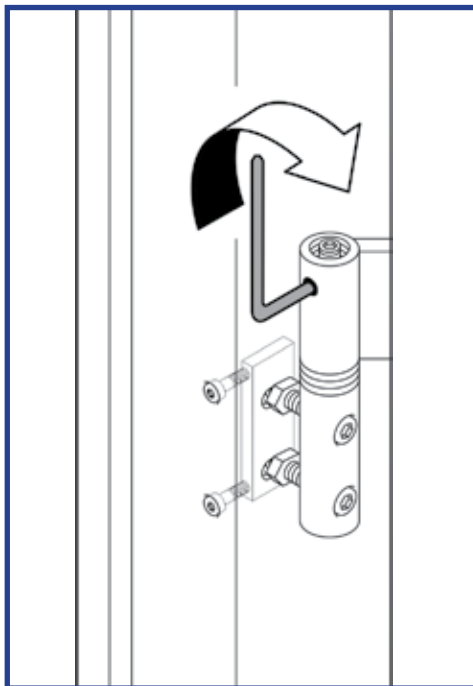
7C.6
 Repeat the same step
 for the inferior hinge.

7C.7

Quando si è sicuri che lo scrocco è centrato sull'invito e che tutte e due le cerniere supportano la porta con lo stesso sforzo **SERRARE I DUE GRANI.**

7C.7

When you are sure that the spring latch is centered into the nestle and that the two hinges that support the door are carrying the same weight, **SECURE THE TWO GRUB SCREWS.**



7C.8

La **REGOLAZIONE IN ALTEZZA DELLA PORTA** è finita.

7C.8

The **ADJUSTING THE HEIGHT OF THE DOOR** is complete.

PARTE 7D REGOLAZIONE DEL REGOLASCROCCO

7D.1

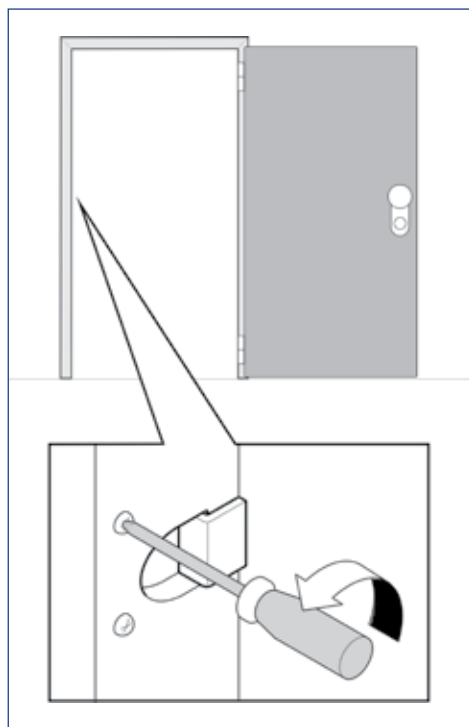
Delicatamente, chiudere la porta.

- Se la porta **non si chiude o se c'è troppo gioco**, bisogna agire sul regolatore dello scrocco come descritto qui di seguito.

7D.1

Close the door gently.

- If the door **does not close correctly or there is too much space**, the spring latch must be adjusted as described here below.



PART 7D SETTING UP THE SPRING LATCH ADJUSTMENT



7D.2

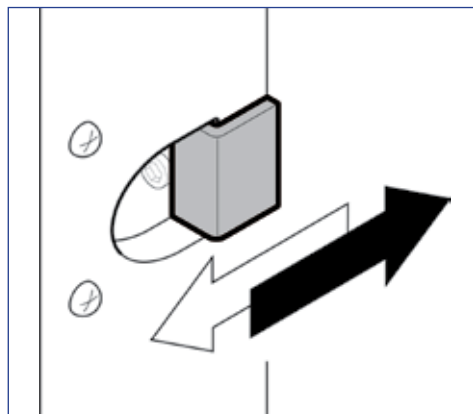
Con il Cacciavite a croce da 4,
allentare le due viti testa a croce.

7D.2

With a 4" Phillips Head Screwdriver
loosen the two cross head screws.

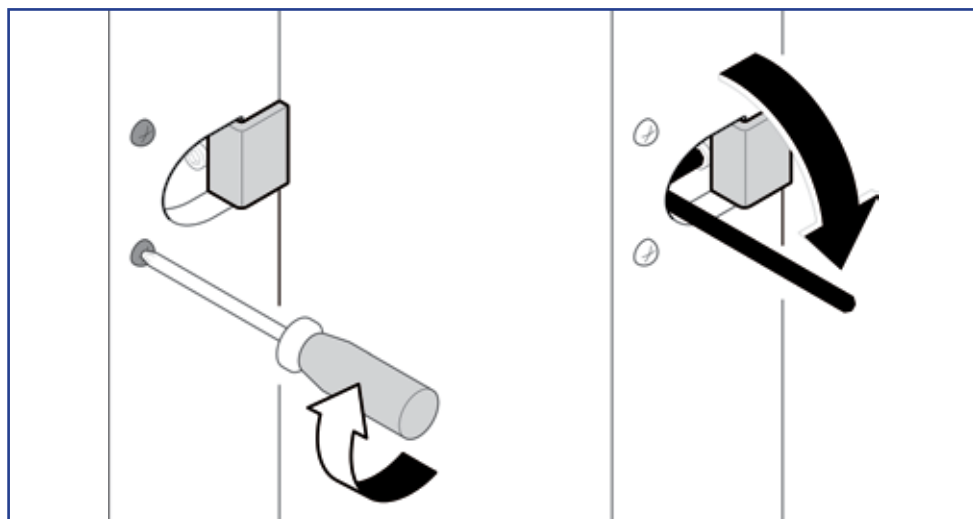
7D.3
Spostare il regolascrocco
secondo necessità.

7D.3
Move the spring latch
adjustment as needed.



7D.4
Provare la chiusura e..., quando si ha la
chiusura desiderata, SERRARE LE VITI
TESTA A CROCE E CON LA CHIAVE
A BRUGOLA DA 3 mm. SERRARE IL
GRANO.

7D.4
Check on the way the door closes
and..., when it closes as desired,
SECURE THE CROSS HEAD SCREWS
AND SECURE THE GRUB SCREW
WITH THE 3 mm ALLEN KEY.



7D.5
La **SISTEMAZIONE REGOLASCROCCO**
è finita.

7D.5
The **SETTING UP THE SPRING LATCH**
ADJUSTMENT is complete.

PARTE 7E REGOLAZIONE DEL LIMITATORE DI APERTURA

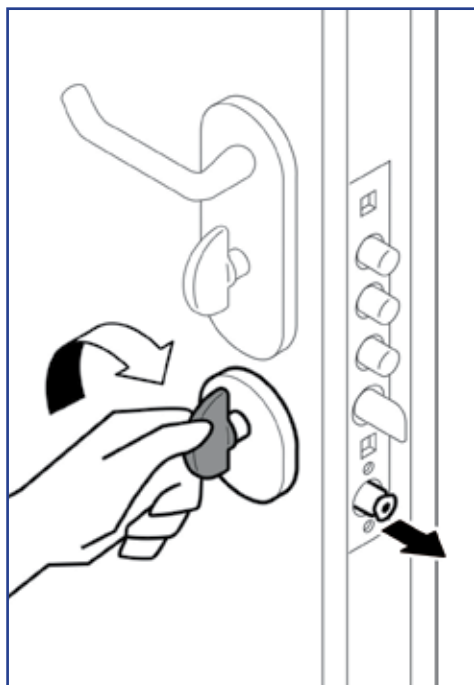
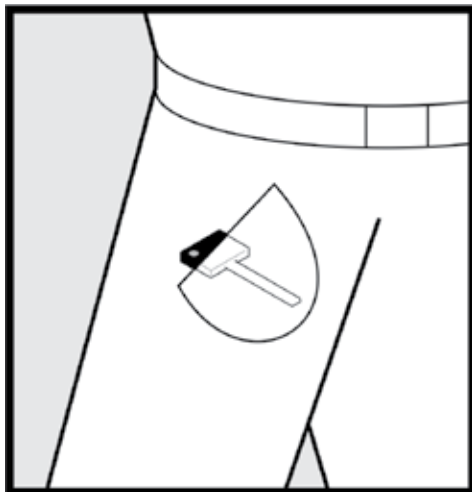
PART 7E ADJUSTING THE OPENING LIMITER

7E.1 AVVERTENZA

Durante le seguenti operazioni,
per ogni evenienza tenere sempre
la CHIAVE DA CANTIERE (C2) in tasca.

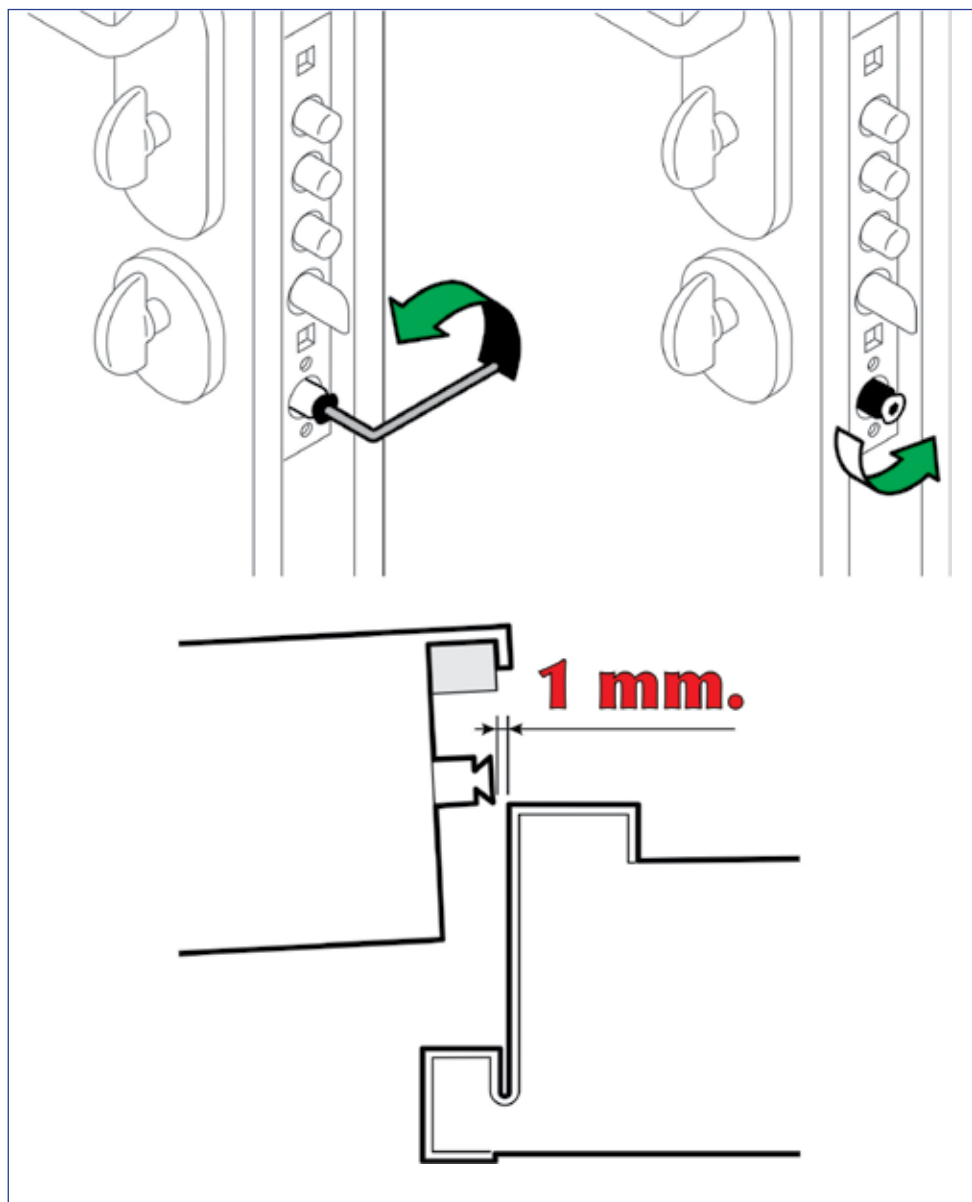
7E.1 CAUTION

During the following procedures always
keep the MASTER KEY in your pocket.



7E.2
Dare una sola mandata
al LIMITATORE DI APERTURA.

7E.2
Turn the opening LIMIT ONCE.

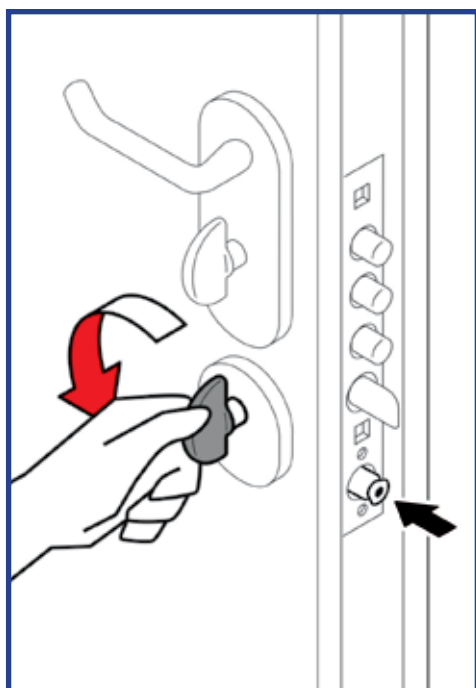
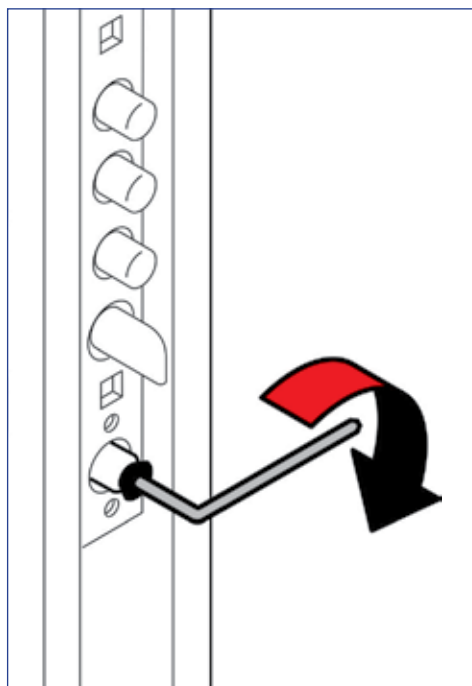


7E.3
 Inserire la Chiave brugola da 3,
allentare il grano e... **svitare** il perno
 del limitatore di apertura fino a sfiorare
 il Telaio.

7E.3
 Insert the 3" Allen Wrench, **loosen**
 the grub screw and... **unscrew** the pin
 of the opening limit until it touches
 the Frame.

7E.4
Serrare il grano.

7E.4
Tighten the grub screw.

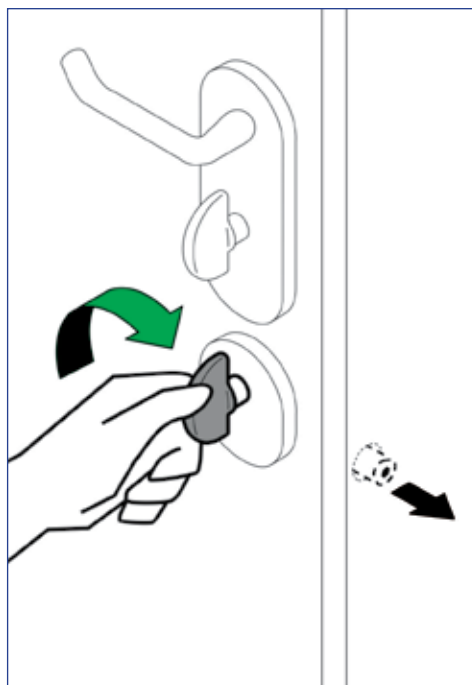
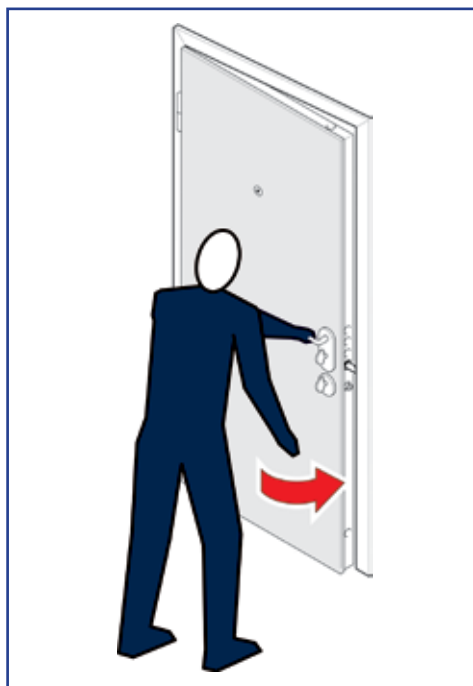


7E.5
Far rientrare il limitatore di apertura.

7E.5
Make the opening limit retreat back.

7E.6
Chiudere la porta.

7E.6
Close the door.



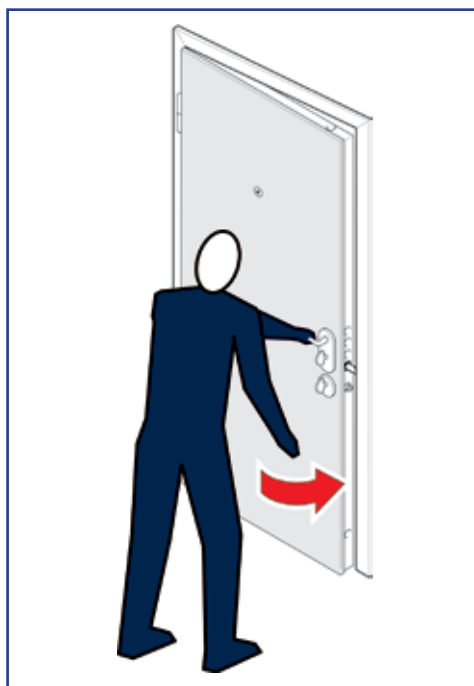
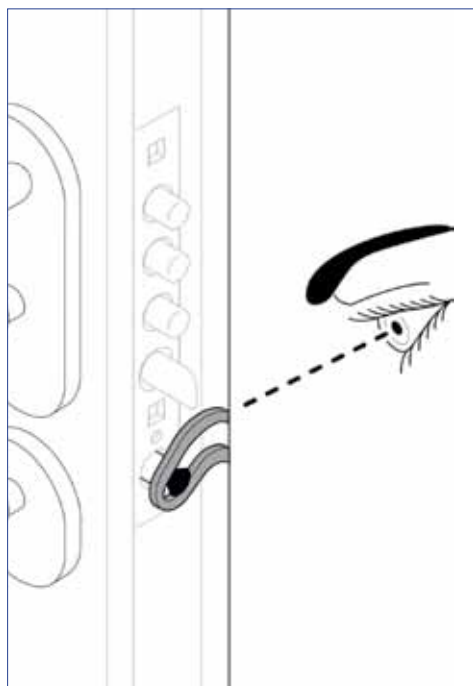
7E.7
Dare una sola mandata del limitatore
di apertura.

7E.7
Turn the opening limit once.

7E.8
Abbassare la maniglia
e..., delicatamente aprire la porta.

SI NOTERÀ CHE RIMANE
AGGANCIATA AL LIMITATORE
DI APERTURA.

7E.8
Lower the handle
and..., open the door gently.
THE HANDLE WILL REMAIN HOOKED
TO THE OPENING LIMIT.

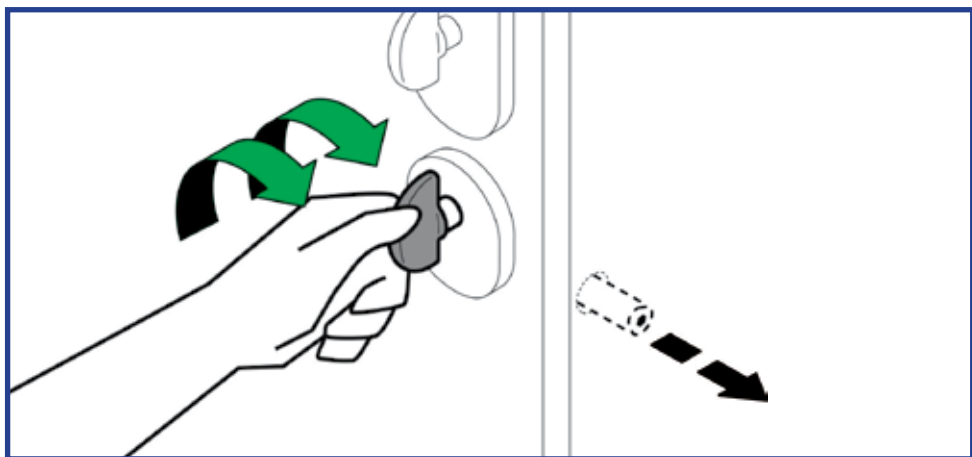
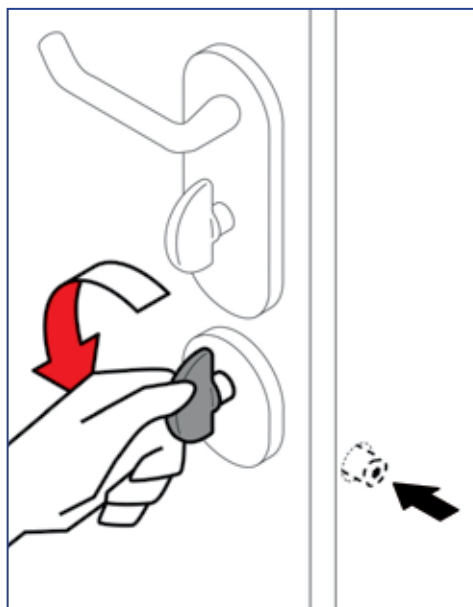


7E.9
Chiudere la porta.

7E.9
Close the door.

7E.10
Togliere la mandata.

7E.10
Unlock the opening limit.



7E.11
RICORDARE CHE, SE SI DANNO DUE MANDATE, IL LIMITATORE DIVENTA UNA CHIUSURA SUPPLEMENTARE.

7E.11
REMEMBER THAT, IF THE KEY BEEN TURNED TWICE, THE OPENING LIMIT CAN BE CONSIDERED AS AN ADDITIONAL LOCK.

7E.12
La **REGOLAZIONE DEL LIMITATORE DI APERTURA** è finita.

7E.12
The **ADJUSTING THE OPENING LIMITER** is complete.

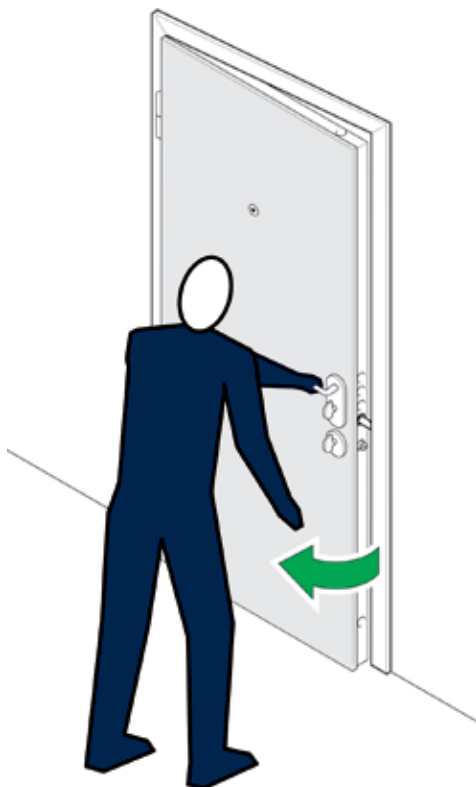
PARTE 7F REGOLAZIONE DELLA BARRA PARA-ARIA

7F.1 AVVERTENZA

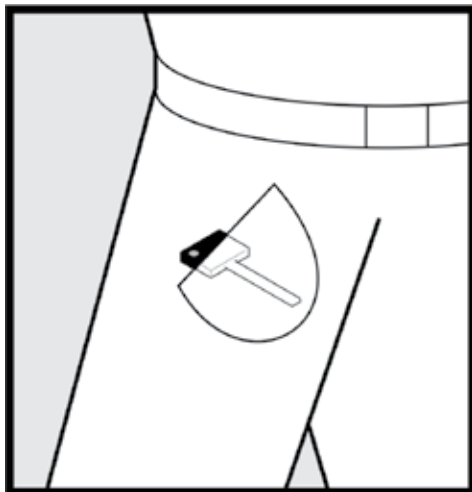
Durante le seguenti operazioni,
per ogni evenienza tenere sempre
la CHIAVE DA CANTIERE in tasca.

7F.1 CAUTION

During the following procedures always
keep the MASTER KEY in your pocket.



PART 7F ADJUSTMENT OF THE DRAFT GUARD BAR

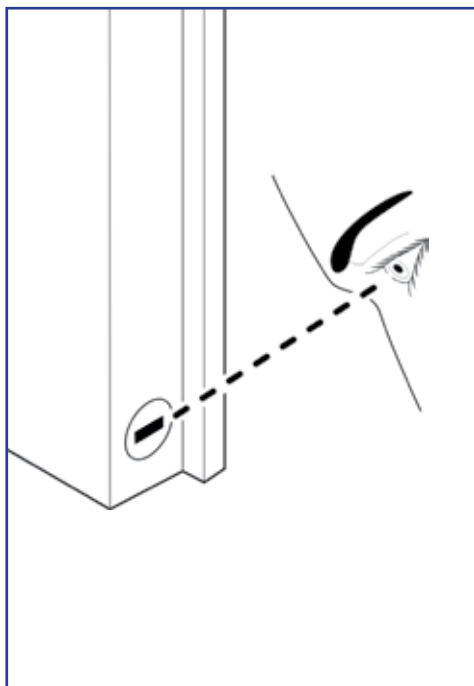


SE LA PORTA È CORREDATA DELLA
BARRA PARA-ARIA, BISOGNA
- **PER TENTATIVI** - REGOLARLA
SECONDO QUESTA PROCEDURA.

IF THE DOOR COMES WITH A
DRAFT-FREE BAR, IT MUST BE
ADJUSTED - **BY TRIAL AND ERROR** -
THE FOLLOWING WAY.

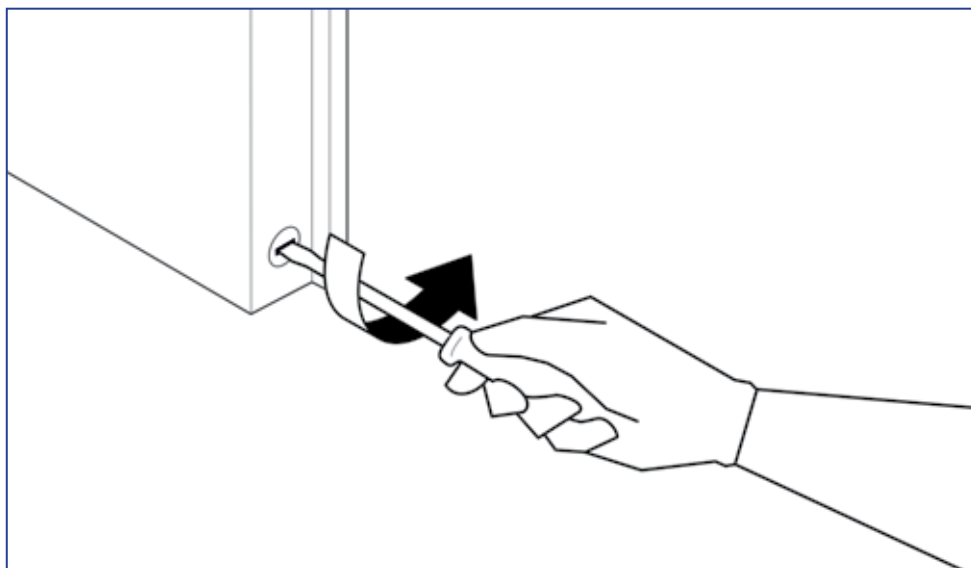
7F.2
Aprire la porta.

7F.2
Open the door.



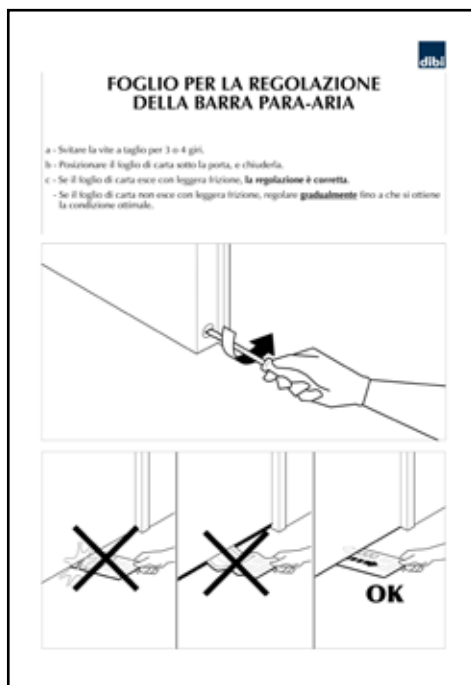
7F.3
Sotto la cerniera inferiore si noterà
una vite con taglio.

7F.3
Under the lower hinge you will notice
a cut head screw.



7F.4
Con il CACCIAVITE A TAGLIO
svitarla per tre o quattro giri.

7F.4
Unscrew it for three or four times
with a CUT SCREWDRIVER.



7F.6
La **REGOLAZIONE DELLA BARRA
PARA-ARIA** è finita.

7F.5
Prelevare il foglio di carta **PER
LA REGOLAZIONE DELLA BARRA
PARA-ARIA** e regolare la barra come
descritto nel foglio.

7F.5
Take the piece of paper for the
**ADJUSTMENT OF THE WEATHERSTRIP
BAR** and adjust the bar as described.

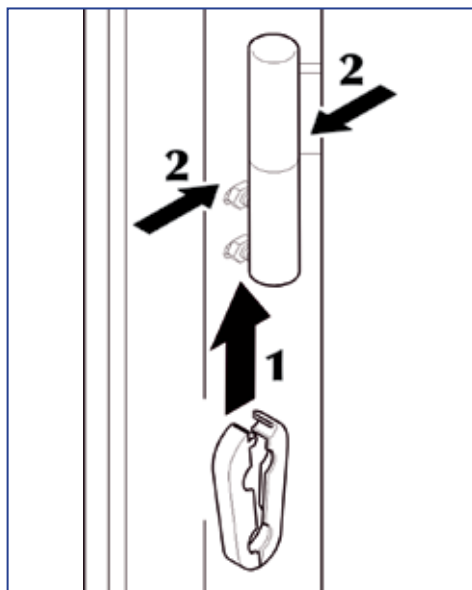
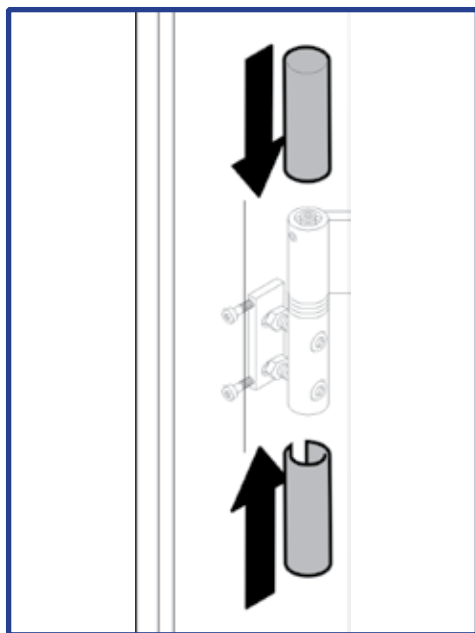
7F.6
The **ADJUSTMENT OF THE DRAFT
GUARD BAR** is complete.

PARTE 7G MESSA A PUNTO FINALE

PART 7G FINAL SETUP

7G.1
Infilare i CAPPUCCI COPRICERNIERE.

7G.1
Apply the HINGE COVER onto the hinges.



7G.2
Infilare le due MASCHERE COPRIBULLONI in entrambe le cerniere e chiuderle.

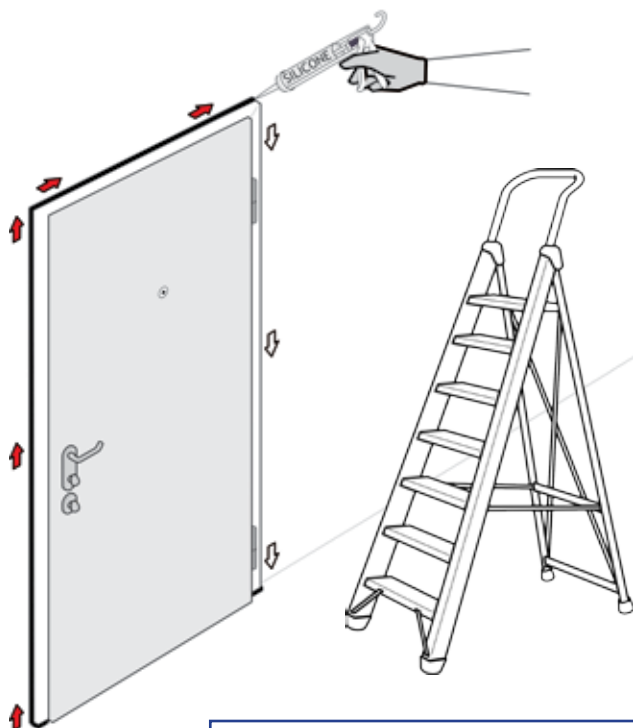
7G.2
Apply the two SCREW NUT COVERS on both hinges and close them.

7G.3

Utilizzando un mezzo di sollevamento adeguato, **spalmare** del SILICONE NEUTRO tra il **telaio** e il **muro**.

7G.3

Using the most appropriate lifting device, **spread** TRANSPARENT SILICONE between **frame** and **wall**.



7G.4

SE PRESENTE, TOGLIERE IL PELABILE DAI RIVESTIMENTI.

7G.4

IF THERE IS A PROTECTIVE FILM ON THE DOORS, REMOVE IT.

7G.5

La MESSA A PUNTO FINALE è terminata.

7G.5

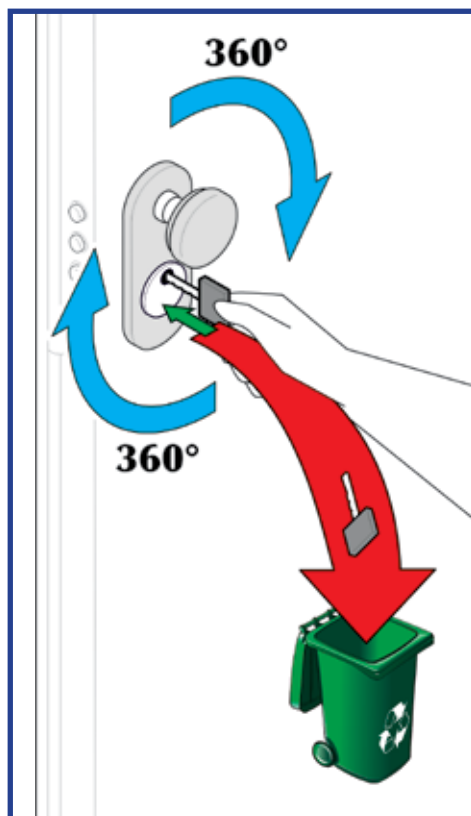
FINAL SETUP process is now complete.



PARTE 8 ANNULLAMENTO CHIAVE CANTIERE

**8.1
AVVERTENZA!**
SOLO DOPO L'AVVENUTA
CONSEGNA DELLE CHIAVI
AL PROPRIETARIO FINALE,
eseguire la seguente operazione
con la PORTA APERTA.

**8.1
CAUTION!**
Please do the following procedure
with the open door, just **ONCE**
YOU GAVE KEYS TO THE END USER



PART 8 MASTER KEY CANCELLATION PROCESS



- 8.2**
- Inserire nella mappa una delle **CHIAVI DI SERVIZIO**.
 - Farle fare un giro completo di **360°**. Automaticamente la **CHIAVE DA CANTIERE viene esclusa ed in questo modo non è più utilizzabile**.
 - Buttare la **CHIAVE DA CANTIERE**.

- 8.2**
- Insert one of the **USER KEYS** in the web.
 - Turn it completely for **360°**. The **MASTER KEY is automatically overridden and thus no longer usable**.
 - Throw away the **MASTER KEY**.

8.3
L'ANNULLAMENTO CHIAVE CANTIERE è terminato.

8.3
MASTER KEY CANCELLATION PROCESS is now complete.

PARTE 9 CONCLUSIONI

PART 9 CONCLUSION

9.1

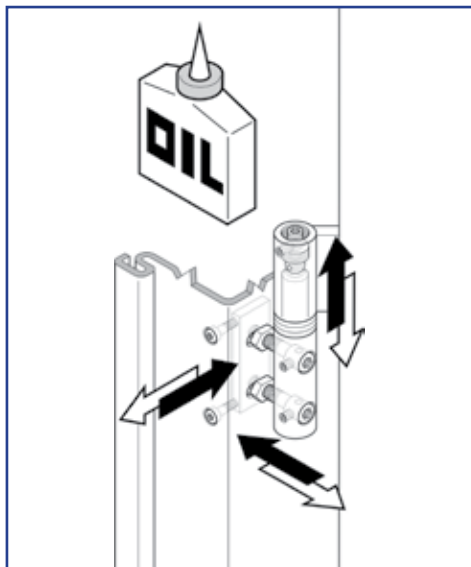
Per la manutenzione della porta, ricordi che la serratura ed i perni, **non devono essere lubrificati.**

Saltuariamente devono essere lubrificate, con un **leggerissimo velo** di olio di vasellina, le cerniere.

9.1

For the maintenance of the door, remember that the lock and the pins **do not need lubricants.**

Occasionally the hinges should be lubricated, **very lightly** with Vaseline oil.



9.2

ATTENZIONE SICUREZZA!

LA PORTA NON É CONSIDERATA CHIUSA IN SICUREZZA SE NON É STATA CHIUSA CON LE **3 MANDATE.**

9.2

CAUTION, SAFETY INSTRUCTION!

THE DOOR IS NOT CONSIDERED SAFELY CLOSED IF IT HAS NOT BEEN SHUT WITH **3 TURNS.**

9.3

Alla fine della vita della porta non disperderla nell'ambiente, ma rivolgersi alle agenzie di smaltimento materiali ferrosi o al Costruttore che darà istruzioni in merito.

9.3

At the end of the door's life, do not dispose of it improperly. Rather, contact the public agencies responsible for recuperating metal materials, or contact the Manufacturer, who will have further instructions.



9.4

Per qualsiasi informazione oltre quanto descritto in questo manuale contattare il Costruttore o i suoi Centri di Assistenza.

9.4

For any other information beyond what is included in this instruction manual, contact the Manufacturer or the Service Centers.

NOTE



NOTES



**NOTA!**

I disegni e qualsiasi altro documento consegnato insieme alla porta, sono di proprietà della DI.BI. che se ne riserva tutti i diritti e ricorda che non possono essere messi a disposizioni di terzi senza la sua approvazione scritta.

È quindi rigorosamente vietata qualsiasi riproduzione anche parziale del testo o delle illustrazioni.

Grazie per aver scelto DI.BI.

**NOTE!**

The drawings and any other document that is delivered with the door are the property of DI.BI., which reserves all rights and reminds the user that these documents cannot be distributed to third parties without written approval.

Any reproduction, even partial, of the texts and illustrations is therefore strictly prohibited.

Thank you for choosing DI.BI.



DI.BI. PORTE BLINDATE S.R.L.

Via Einaudi, 2 - 61032 FANO (PU) - ITALY

Tel. +39.0721.8191

Fax +39.0721.855.460

E-mail: info@dibigroup.com

Web: www.dibigroup.com