

TELAIO PORTA BLINDATA STANDARD 2 ANTE DOUBLE LEAF STANDARD SECURITY DOOR FRAME

dibi

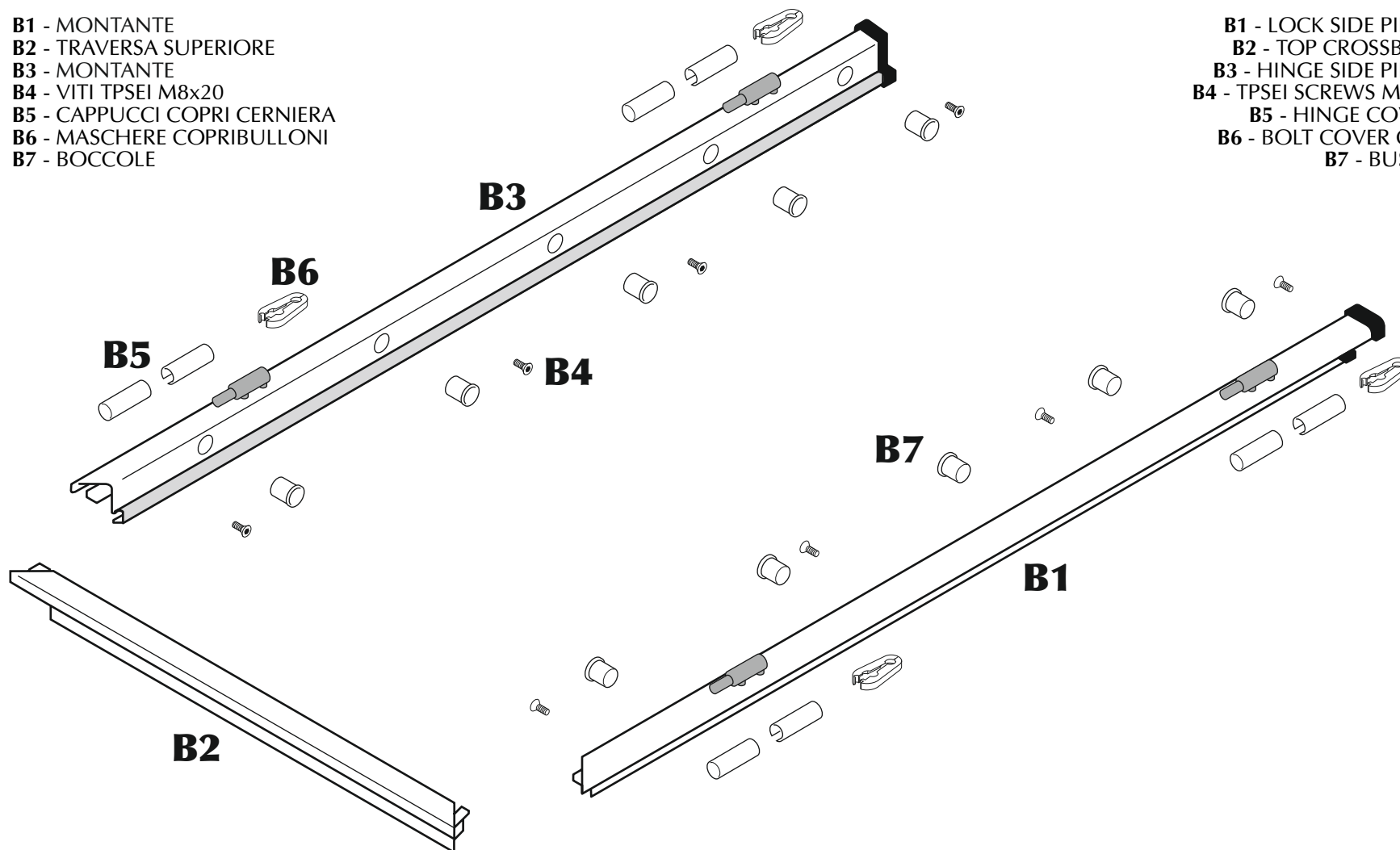
PREPARAZIONE E POSIZIONAMENTO DEL TELAIO SUL CONTROTELAIO PREPARATION AND POSITIONING OF THE FRAME ON THE SUBFRAME

1 Aprire l'imballo del TELAIO e controllare il contenuto.

Open the packaging of the FRAME and check its contents.

- B1** - MONTANTE
- B2** - TRAVERSA SUPERIORE
- B3** - MONTANTE
- B4** - VITI TPSEI M8x20
- B5** - CAPPUCCI COPRI CERNIERA
- B6** - MASCHERE COPRIBULLONI
- B7** - BOCCOLE

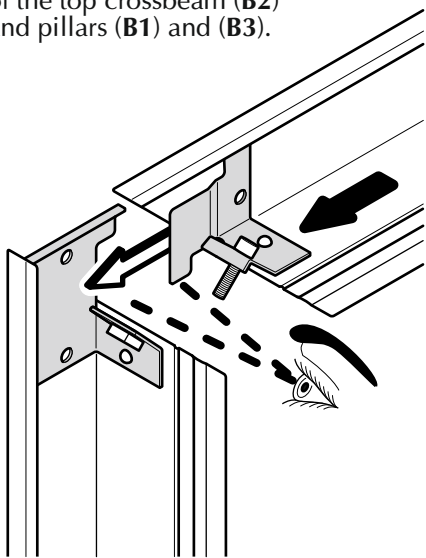
- B1** - LOCK SIDE PILLAR
- B2** - TOP CROSSBEAM
- B3** - HINGE SIDE PILLAR
- B4** - TPSEI SCREWS M8x20
- B5** - HINGE COVERS
- B6** - BOLT COVER CAPS
- B7** - BUSHES



DI.BI.
PORTE BLINDATE srl
Via Einaudi, 2
61032 Fano (PU) - Italia
tel. +39.0721.81.91 r.a.
fax +39.0721.85.54.60
www.dibigroup.com
info@dibigroup.com

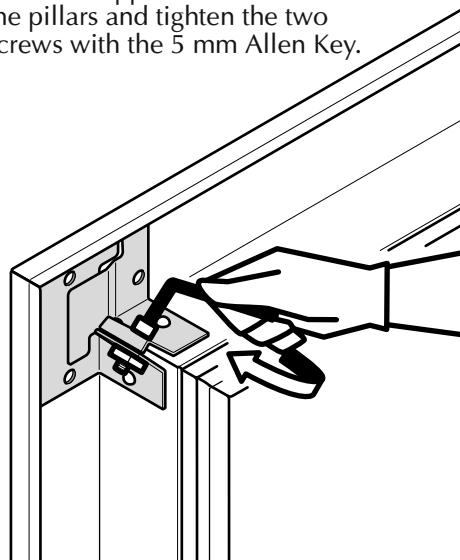
2 Osservare i punti d'inserimento della Traversa (B2) e dei Montanti (B1) e (B3).

Observe the insertion points of the top crossbeam (B2) and pillars (B1) and (B3).

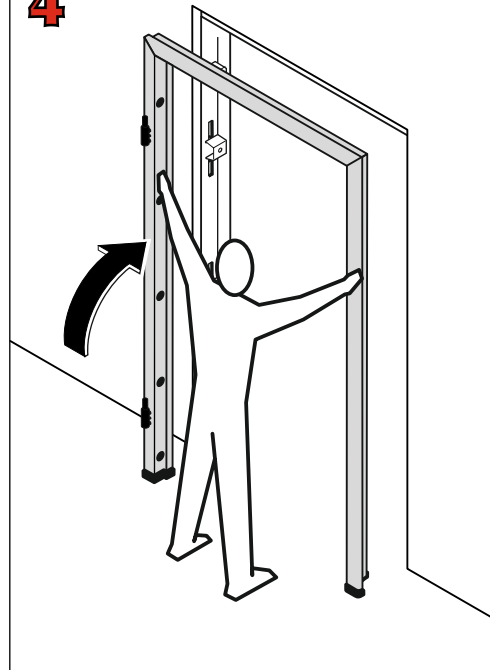


3 Agganciare la Traversa superiore ai Montanti e serrare le due viti con la Chiave Brugola da 5 mm.

Hook the upper crossbeam onto the pillars and tighten the two screws with the 5 mm Allen Key.

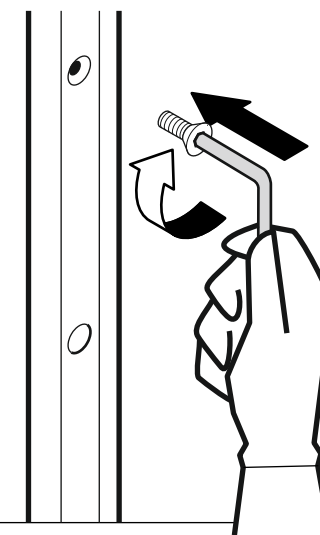


4



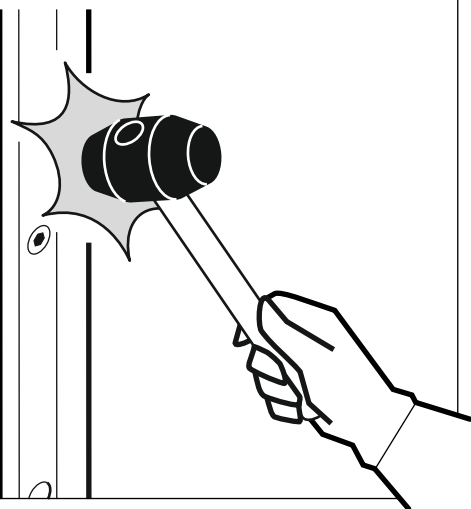
5 Fissarlo senza serrare a fondo le 8 Viti TPSEI M8X20 (B4).

Fasten the frame without tightening the 8 TPSEI Screws M8x20 (B4).



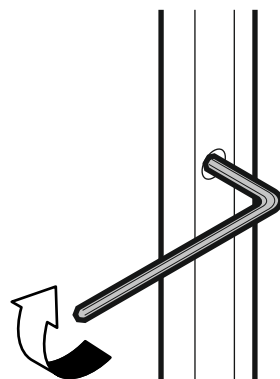
6 Con un mazzuolo di gomma, battere in prossimità delle viti nel lato esterno del Telaio, così da accostarlo perfettamente al muro.

With a rubber mallet, knock near the screws on the outer side of the frame, so that it fits perfectly against the wall.



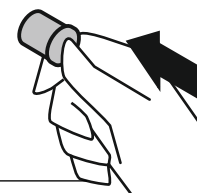
7 Serrare in modo definitivo le Viti (B4) del MONTANTE CON CERNIERE.

Definitely tighten the Screws (B4) of the LOCK SIDE PILLAR.

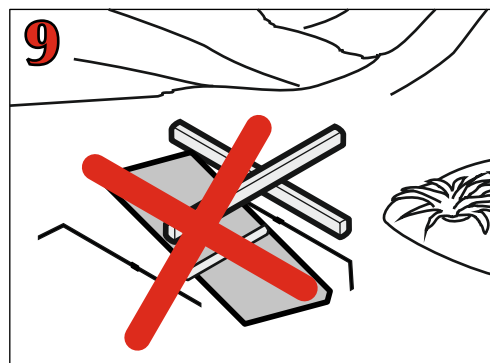


8 Inserire le BOCCOLE (B7) secondo necessità.

Insert BUSHES (B7) as needed.



9



10 Conservare i CAPPUCCI COPRI CERNIERA (B5) e le MASCHERE COPRIBULLONI (B6) e montarli dopo le regolazioni.

Keep the HINGE COVERS (B5) and BOLT COVER CAPS (B6) and install them after adjustments.

La PREPARAZIONE ED IL POSIZIONAMENTO DEL TELAIO SUL CONTROTELAIO, è terminato.

THE PREPARATION AND POSITIONING OF THE FRAME ON THE FRAME is finished.

Grazie per aver scelto DI.BI.
Thanks for choosing DI.BI.