



# **CHECKLIST RILIEVI MISURE SU PORTE BLINDATE**

versione. 2.3



## **VADEMECUM PER UN'OTTIMA INSTALLAZIONE**

### ***Come muoversi tra cantieri, ristrutturazioni e abitazioni... qualche suggerimento!***

Per preservare la tua sicurezza personale e per offrire un ottimo servizio al tuo Cliente, ti suggeriamo di leggere questi rapidi consigli!

#### **VERIFICA DEL LUOGO**

Prima di procedere con le verifiche di cantiere (documentazione, controllo del sito di installazione, controllo della presenza di impianti elettrici), è opportuno che effettui un sopralluogo in loco per accertarti di poter operare in condizioni di conformità e sicurezza.



#### **VERIFICA DEL MURO**

Verifica il muro e la sua predisposizione.

Il muro deve avere spessore, solidità e material di composizione adeguati per:

- poter accogliere organi di ancoraggio come zanche, perni o tasselli;
- sostenere l'intera porta e garantire la resistenza all'effrazione.

Il fissaggio tra il muro ed il controtelaio deve essere rigido.

#### **VERIFICA DELLA PROFESSIONALITA'**

Gentile installatore, è tuo compito occuparti anche di questi controlli:

- verificare la compatibilità del prodotto con il sito di installazione, in termini di conformità alle prescrizioni del produttore;
- rilevare con la massima attenzione le misure, per essere in grado di fare un giusto preventivo.

Per aiutarti nel tuo lavoro, ti forniamo una checklist per il rilievo delle misure sulla porta blindata: potrai seguirla durante il tuo lavoro quotidiano e ti eviterà di sbagliare in questa delicata fase, consentendoti di fare un preventivo coerente e preciso.



***Infine, alcuni consigli sempre utili sulla cordialità...***



*In quanto installatore, ti capiterà di essere proprio di fronte all'acquirente della porta in casa sua. È bene avere un certo riguardo nei suoi confronti, magari seguendo queste piccole note:*

- rispetta gli orari stabiliti con il Cliente e avvisa nel caso ritardassi;*
- salutalo sempre e sii disponibile al dialogo, in modo cordiale e riservato;*
- usa abbigliamento sempre pulito, decoroso, idoneo all'ambiente lavorativo frequentato, e in regola con le*

*normative di sicurezza;*

- non fumare in presenza e in casa del Cliente;*
- non consumare cibi e non lasciare rifiuti;*
- chiedi l'autorizzazione al Cliente per spostare mobili e oggetti, preservandoli da polvere quando è possibile, e informando in ogni caso il Cliente;*
- mantieni pulite le mani e lavale spesso per non sporcare muri, arredo e oggetti del Cliente. In caso di negligenza, provvedi a ripulire.*
- una volta che hai terminato il lavoro, riordina l'ambiente lasciandolo in condizioni decorose. Gli imballi avanzati e il materiale di scarto va smaltito nella discarica di cantiere o in una discarica che potrà indicarti lo stesso Cliente.*

Siamo sicuri che seguendo questi consigli e avvalendoti della tua esperienza, il lavoro sarà perfetto e il Cliente non potrà che ringraziarti!

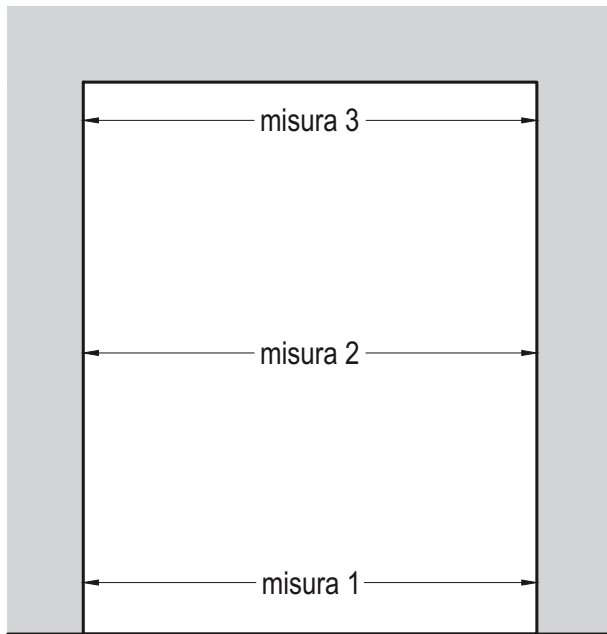
***Buon lavoro da Di.Bi. Porte Blindate!***

N. Pezzi:

## CONTROTELAIO

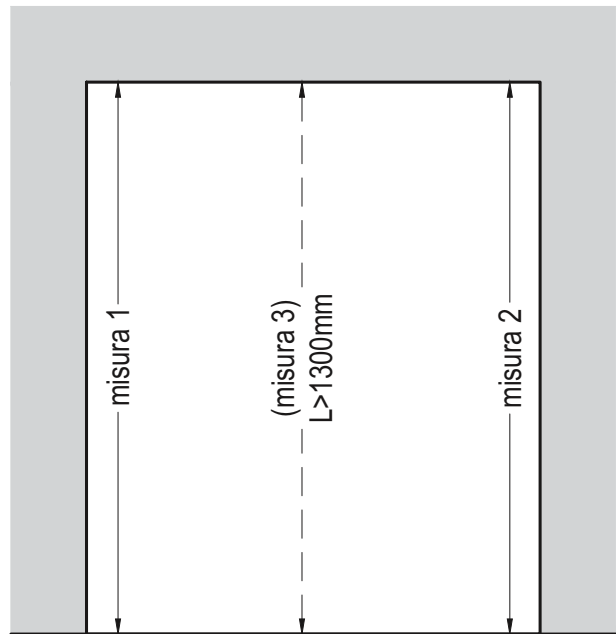
- DI.BI.
- Altra azienda (compilare correttamente l'apposito modulo da inviare a DI.BI. per verificare la fattibilità di installazione porta su controte laio NON-DI.BI.
- Senza controte laio

## RILIEVO LUCE MURO: Metodo consigliato alla rilevazione delle misure




**LARGHEZZA L = mm**

DI.BI. consiglia di fare sempre tre rilevazioni come da esempio, e prendere la più idonea (la più stretta possibile).



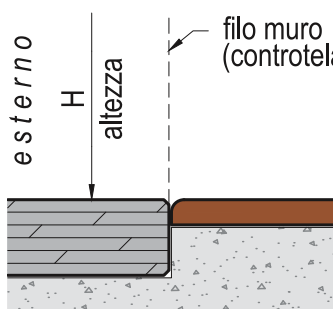

**ALTEZZA H = mm**

DI.BI. consiglia di fare due rilevazioni fino ad una larghezza di 1300mm. Oltre i 1300mm fare tre rilevazioni. Come per la larghezza prendere la più idonea (la più bassa possibile).

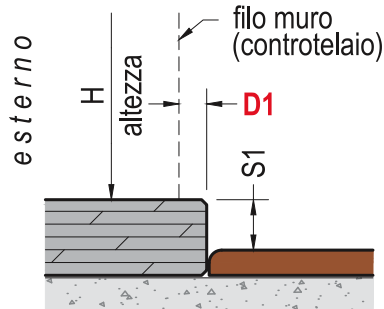
In altezza le misure vanno fatte sul pavimento finito o sul dentello della soglia, se vengono fatte sul dentello dare anche la differenza di misura tra dentello e pavimento interno.

Indicare il tipo di soglia e inserire le misure richieste:

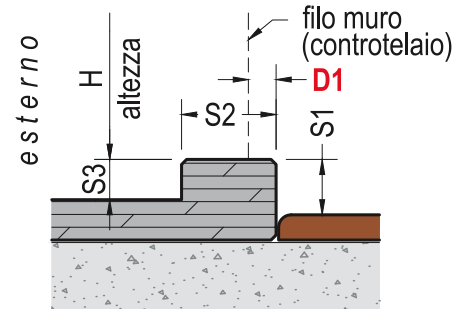
**D1** = Distanza tra filo muro (controte laio) e telaio; telaio in ferro **13mm**, telaio in alluminio **16mm**.



Soglia standard



Soglia con battuta

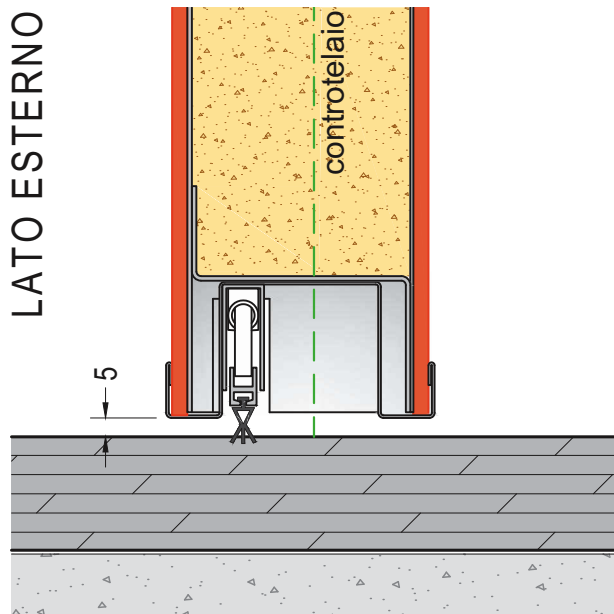


Soglia con dentello

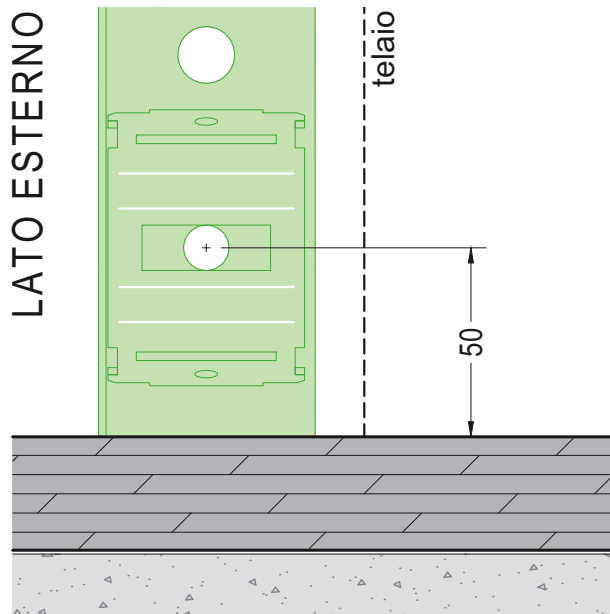
**SOGLIA S1 = mm**

**S2 = mm**

**S3 = mm**



sezione verticale

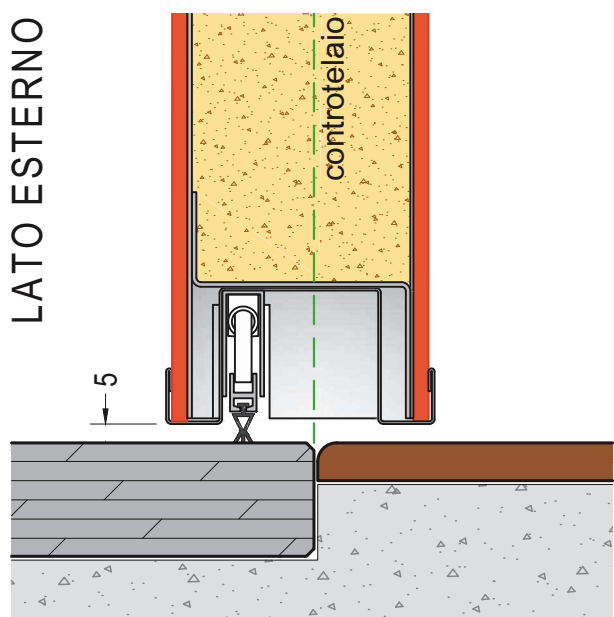


montaggio controtelaio

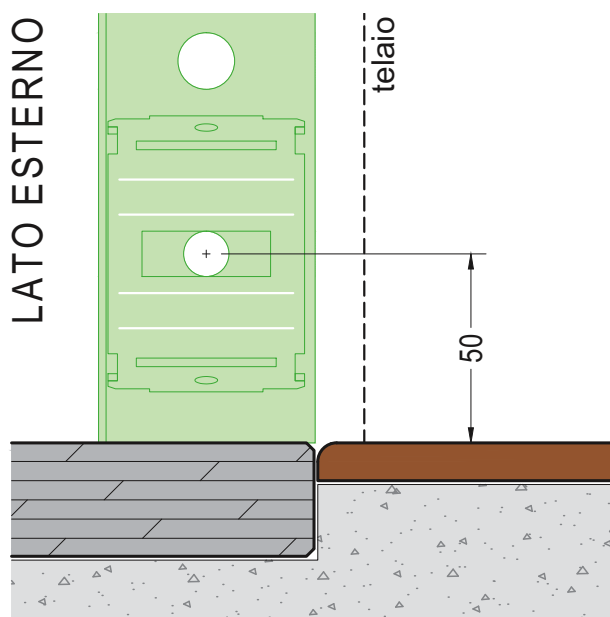
**PORTA STANDARD CON BARRA ANTISPIFFERO SU PAVIMENTO CONTINUO**

CONTROTELAIO H =2159

ref. PORTA H=2100



sezione verticale

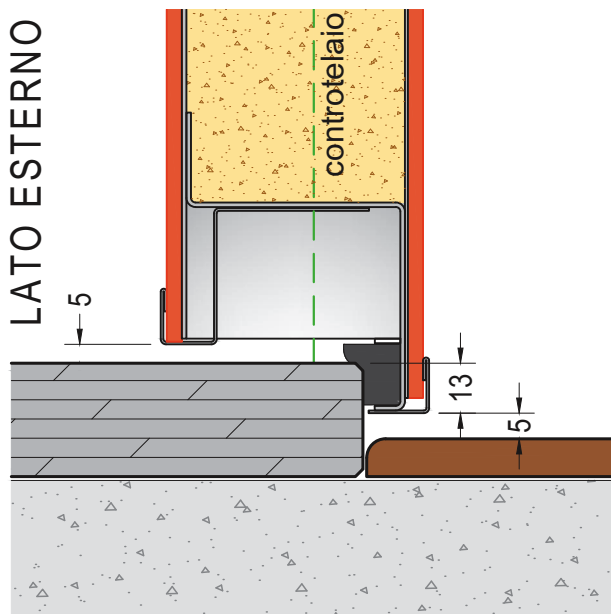


montaggio controtelaio

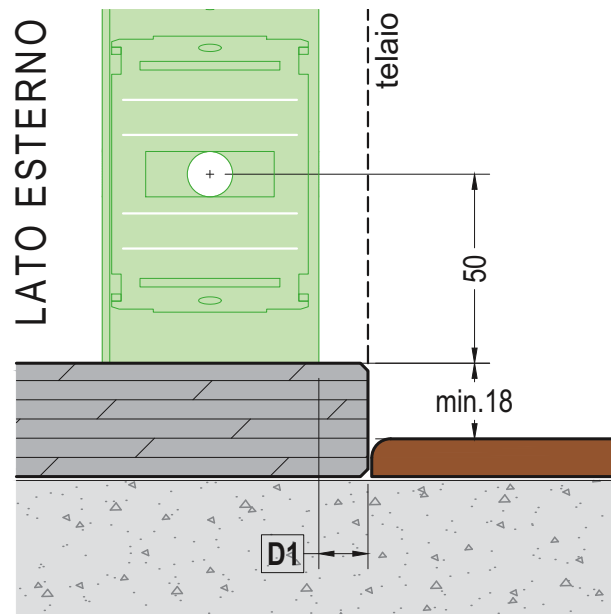
**PORTA STANDARD CON BARRA ANTISPIFFERO SU DOPPIO PAVIMENTO**

CONTROTELAIO H =2159

ref. PORTA H=2100



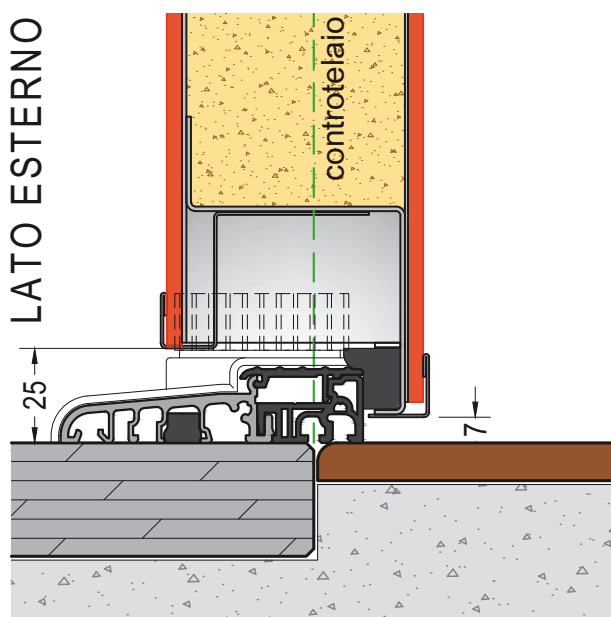
sezione verticale



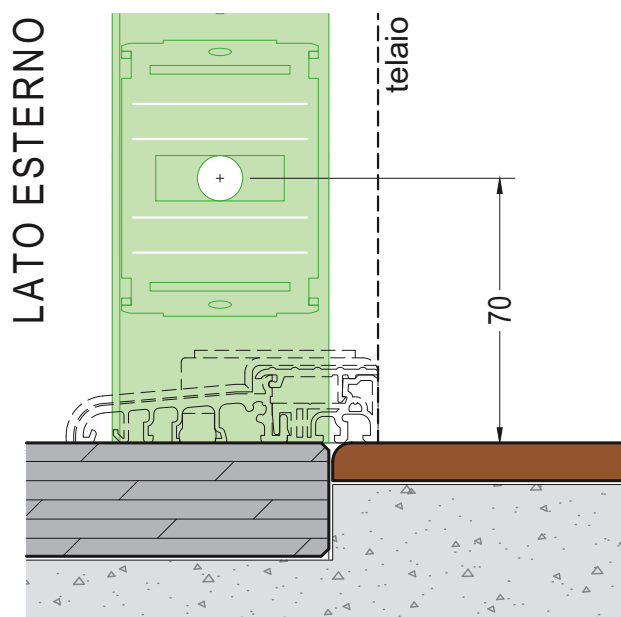
montaggio controtelaio

**PORTA CON BATTUTA SU SOGLIA**  
 CONTROTELAIO H =2159  
 rif. PORTA H=2100

D1=13 mm per Telaio in Ferro  
 D1=16 mm per Telaio in Alluminio

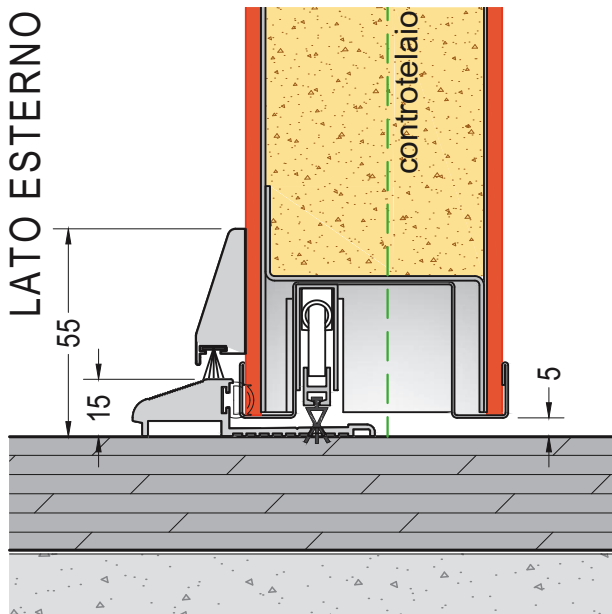


sezione verticale

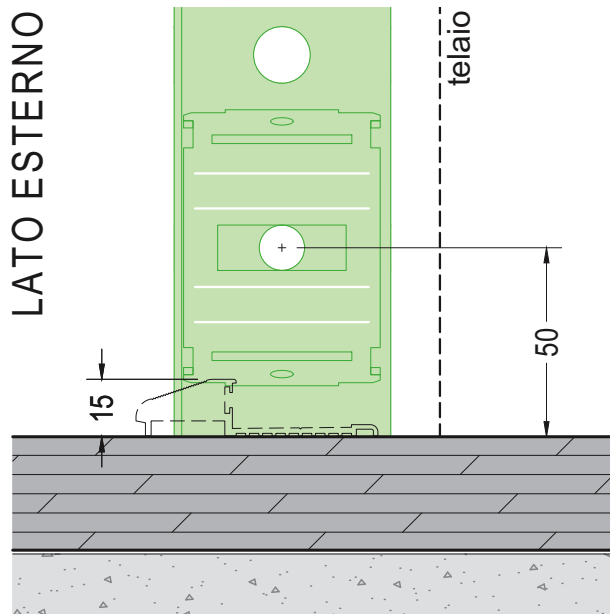


montaggio controtelaio

**PORTA CON BATTUTA ANTI ACQUA / SOUND / TAGLIO TERMICO**  
 CONTROTELAIO H =2179 rif. PORTA H=2100

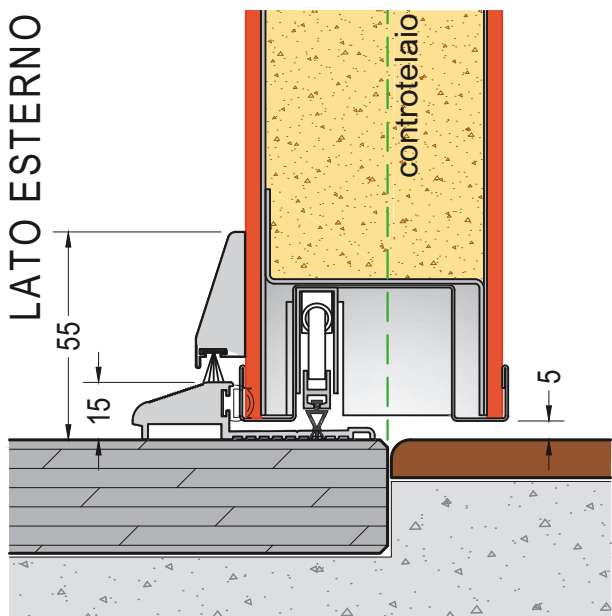


sezione verticale

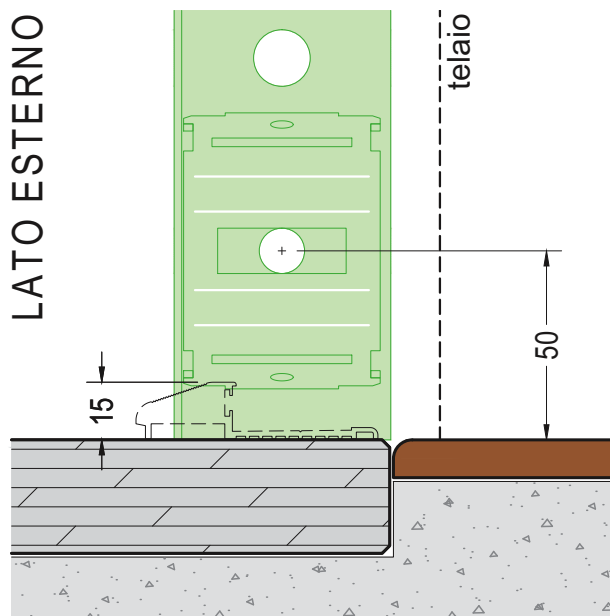


montaggio controtelaio

**PORTA CON BATTUTA ANTIACQUA COMPLETA DI BARRA ANTISPIFFERO E GOCCIOLATOIO PER CONTROTELAIO STANDARD CON PAVIMENTO CONTINUO**  
 CONTROTELAIO H =2159 - rif. PORTA H=2100



sezione verticale



montaggio controtelaio

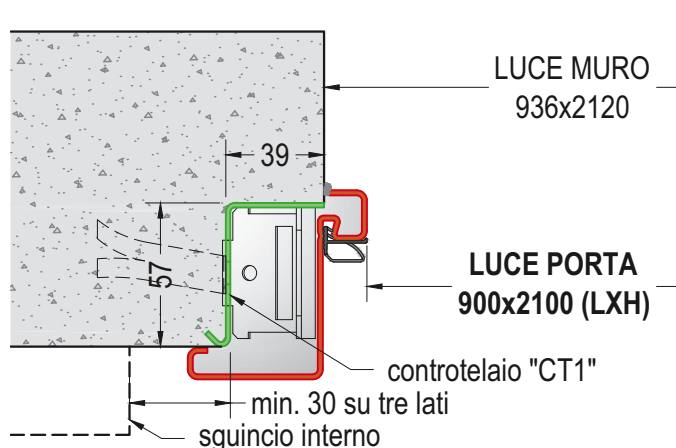
**PORTA CON BATTUTA ANTIACQUA COMPLETA DI BARRA ANTISPIFFERO E GOCCIOLATOIO PER CONTROTELAIO STANDARD CON DOPPIO PAVIMENTO**  
 CONTROTELAIO H =2159 - rif. PORTA H=2100



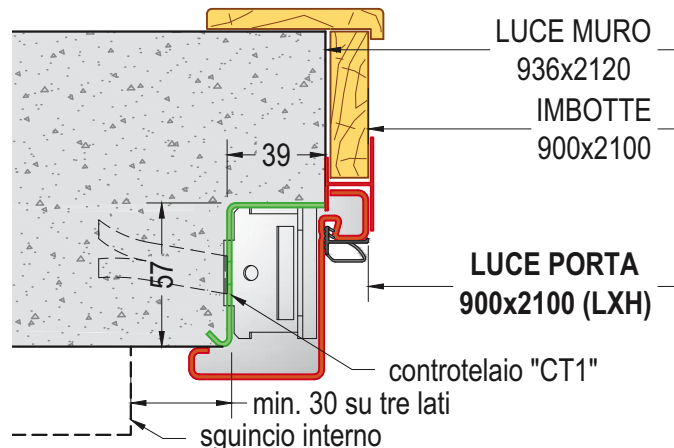
## ALCUNI ESEMPI DI MONTAGGIO

(per altre casistiche fare riferimento alle schede tecniche)

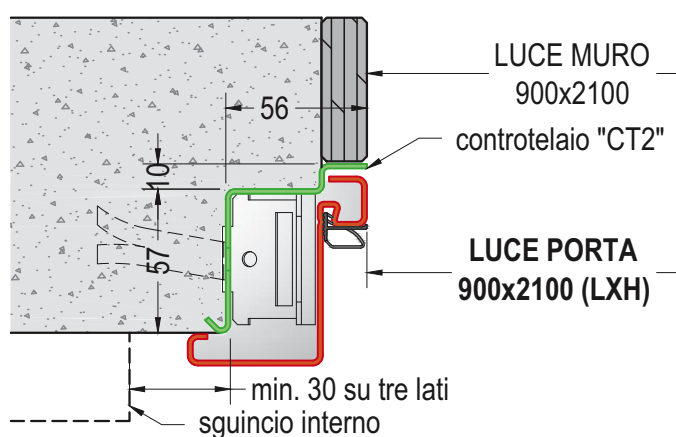
### TELAIO IN FERRO CON CONTROTELAI "CT1", "CT2", "CT3", "CT4" e "CT5"



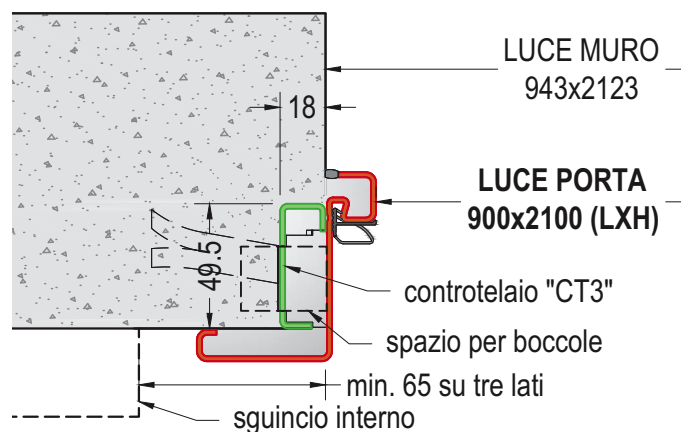
❑ Soluzione 1 (6, 6a, 6b) standard



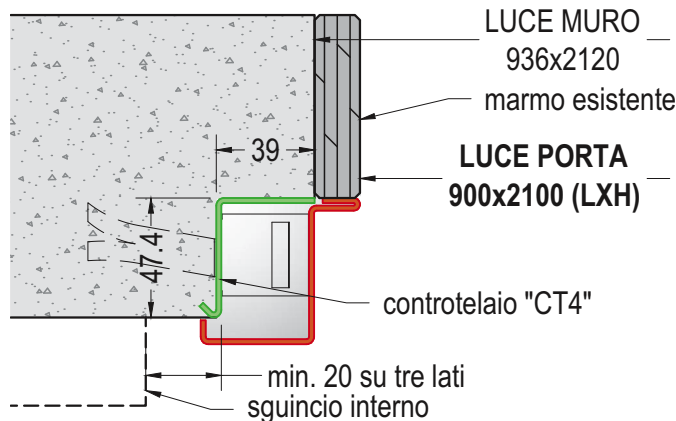
❑ Soluzione 2 imbotte in luce



❑ Soluzione 3 con imbotte in marmo in luce



❑ Soluzione 4 con controtelaio "CT3" ridotto

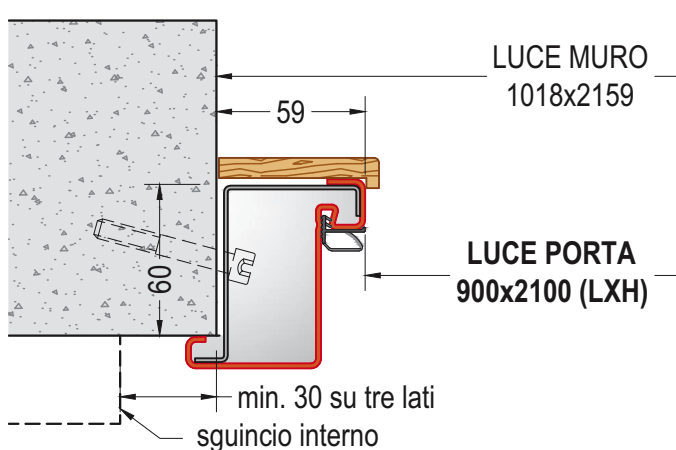


❑ Soluzione 5 con contr. "CT4" aletta schiacciata

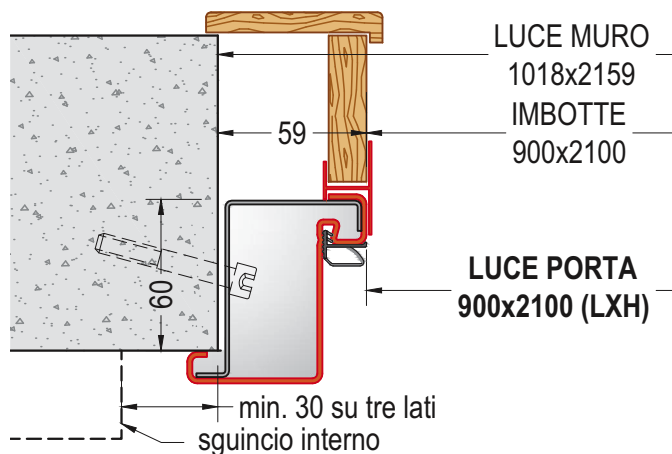
## ALCUNI ESEMPI DI MONTAGGIO

(per altre casistiche fare riferimento alle schede tecniche)

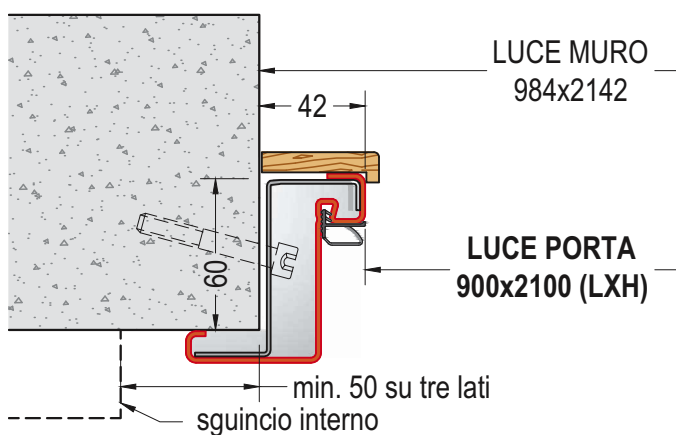
### TELAI IN FERRO SCATOLATI



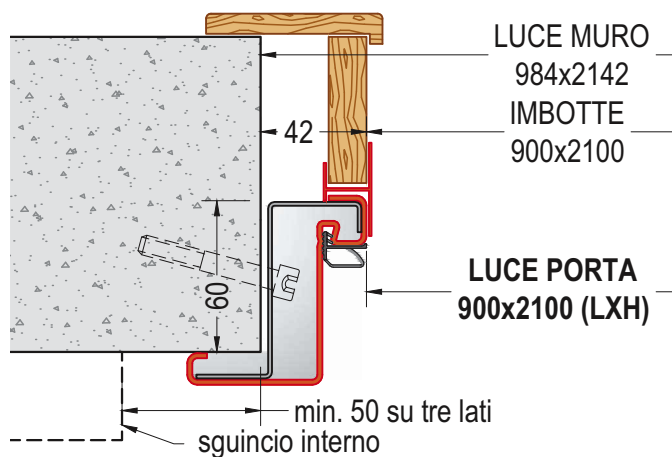
□ Soluzione 13 standard



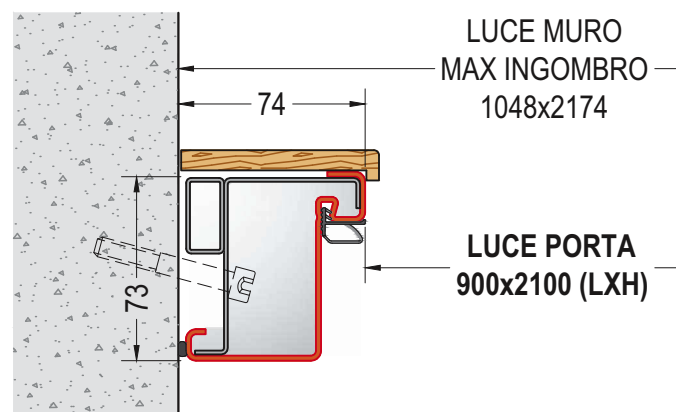
□ Soluzione 14 imbotte in luce



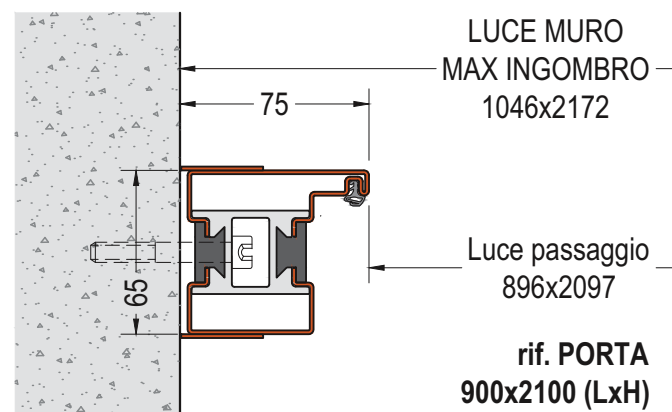
□ Soluzione 15 ridotto



□ Soluzione 15 bis ridotto con imbotte in luce



□ Soluzione 16 standard a filomuro

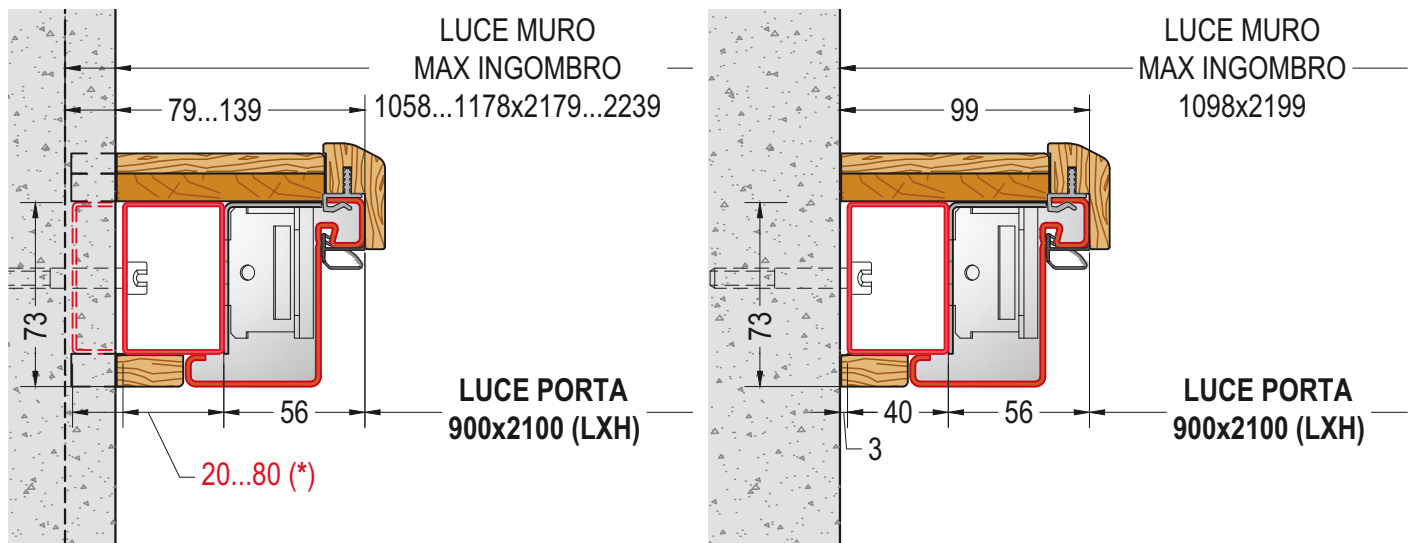


□ Soluzione 18 taglio termico a filomuro

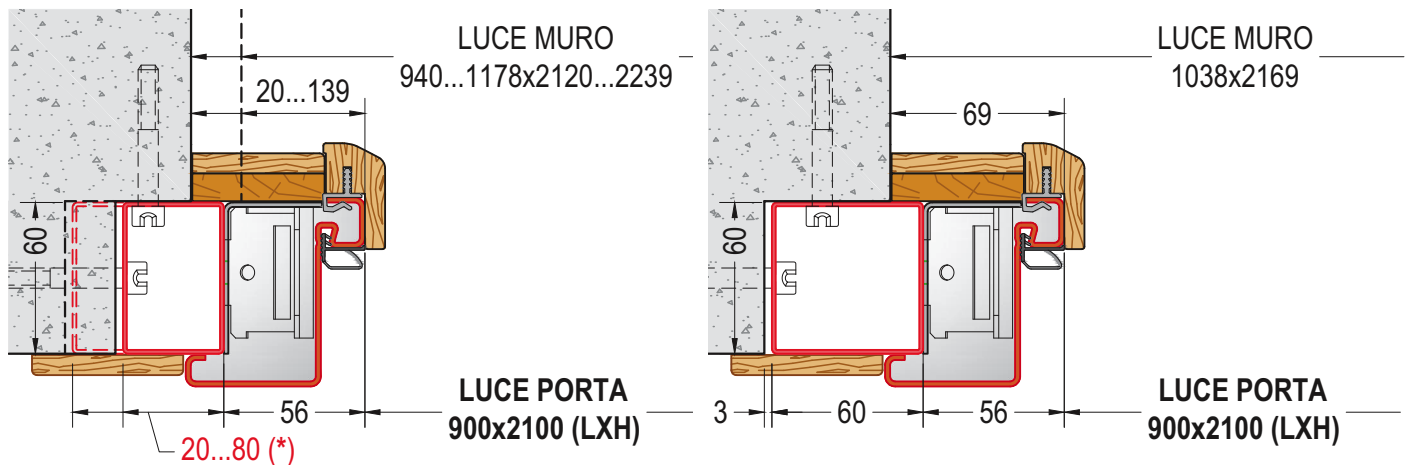
## ALCUNI ESEMPI DI MONTAGGIO

(per altre casistiche fare riferimento alle schede tecniche)

### TELAIO IN FERRO SCATOLATO MISURE VARIABILI

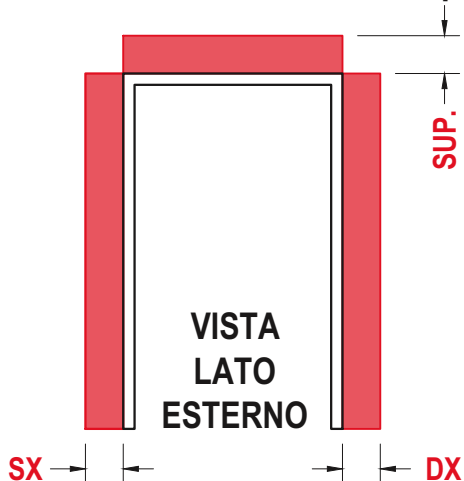


- ❑ Sol. 17 telaio scatolato variabile a filomuro **ESEMPIO: Luce porta 900x2100**  
 min...max: misure variabili  
 (\*) : misura compensazione

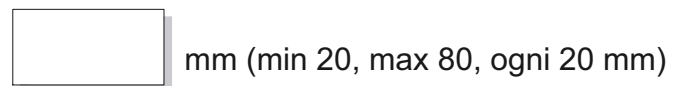


- ❑ Sol. 17 telaio scatolato variabile **incassato al muro** **ESEMPIO: Luce porta 900x2100**  
 min...max: misure variabili  
 (\*) : misura compensazione

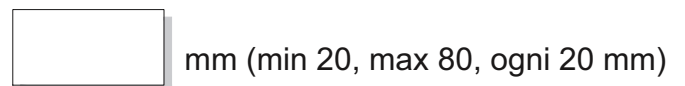
Possibilita' di avere misure compensazione (\*) differenti sui tre lati:



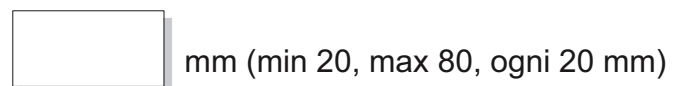
#### COMPENSAZIONE SX



#### COMPENSAZIONE DX



#### COMPENSAZIONE SUP.

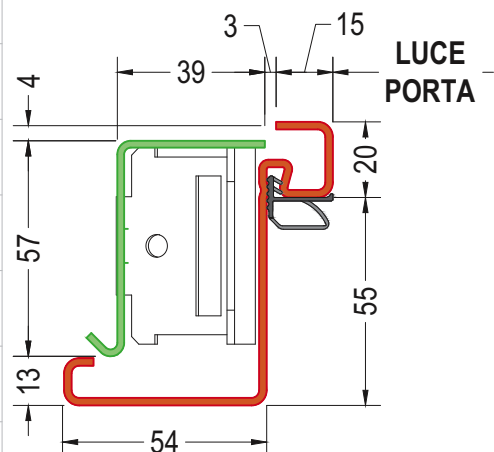


## ALCUNI ESEMPI DI MONTAGGIO

(per altre casistiche fare riferimento alle schede tecniche)

### TELAIO IN FERRO

#### CONTROTELAIO "1" - SOLUZIONE PERSONALIZZATA



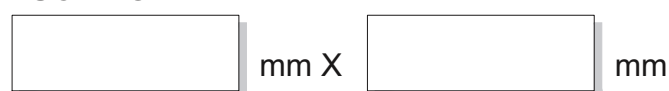
sezione telaio e controtelaio "CT1"  
scala 1:2

- Soluzione personalizzata** (fare disegno chiaro della soluzione che si vuole adottare con misure idoe per ricavare la misura luce da inviare alla DI.BI.)

#### COME RICAIVARE LE MISURE DELLA PORTA

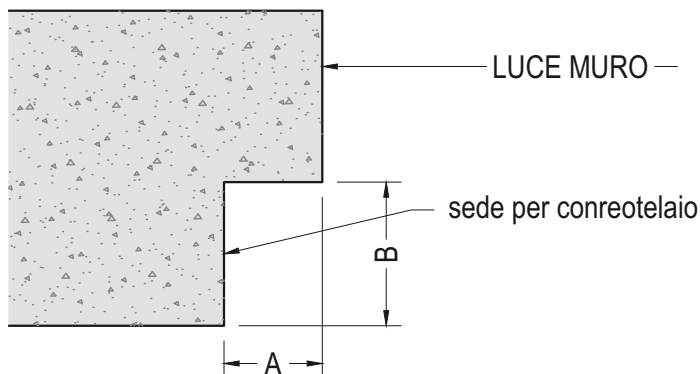
Dalle misure di luce muro rilevate togliere **36 mm** in larghezza e **20 mm** in altezza.

##### LUCE PORTA

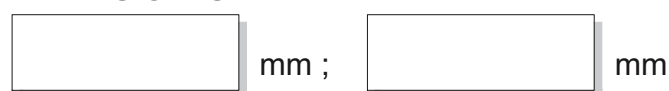


Larghezza x Altezza

#### ESEMPIO DI MURO CON SEDE PER CONTROTELAIO ESISTENTE



##### DIMENSIONI SEDE



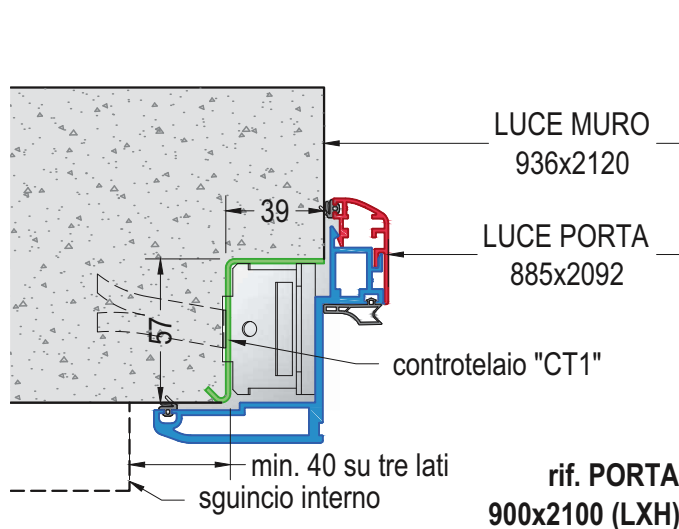
Dimensioni A ; B

Nel caso in cui sia già presente la sede dove alloggiare il controtelaio, verificarne bene le dimensioni per valutare quale tipo di controtelaio / telaio inserire (es. standard , ridotto, ecc.). Per una corretta valutazione fare sempre riferimento alle schede tecniche.

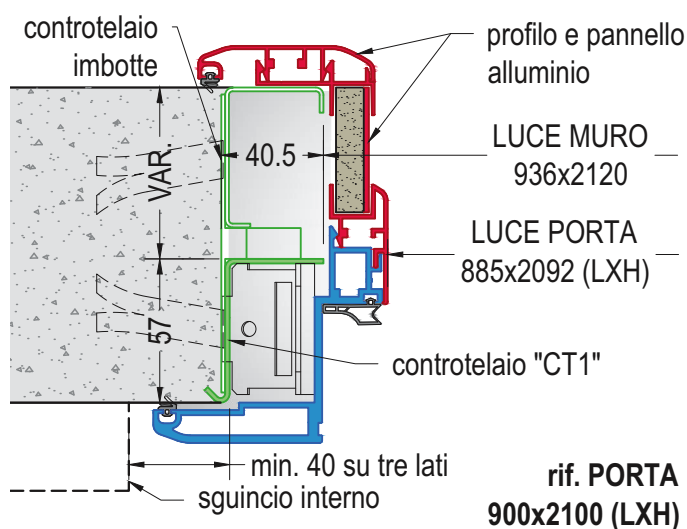
## ALCUNI ESEMPI DI MONTAGGIO

(per altre casistiche fare riferimento alle schede tecniche)

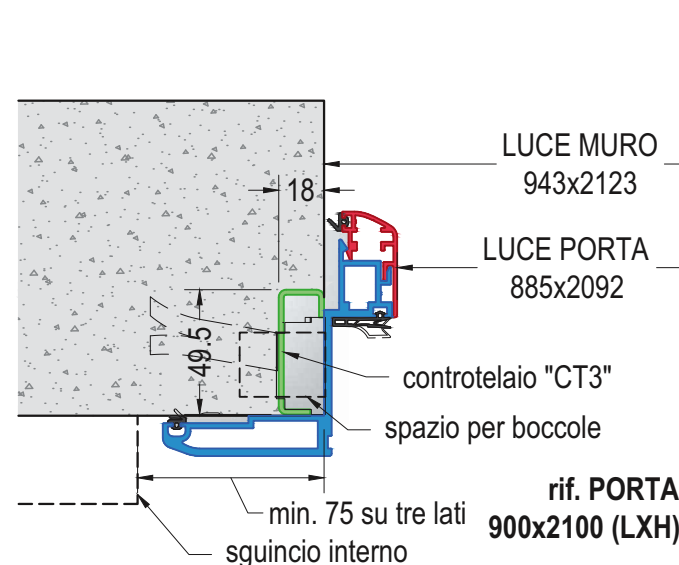
### TELAIO IN ALLUMINIO CON CONTROTELAI "CT1" e "CT3"



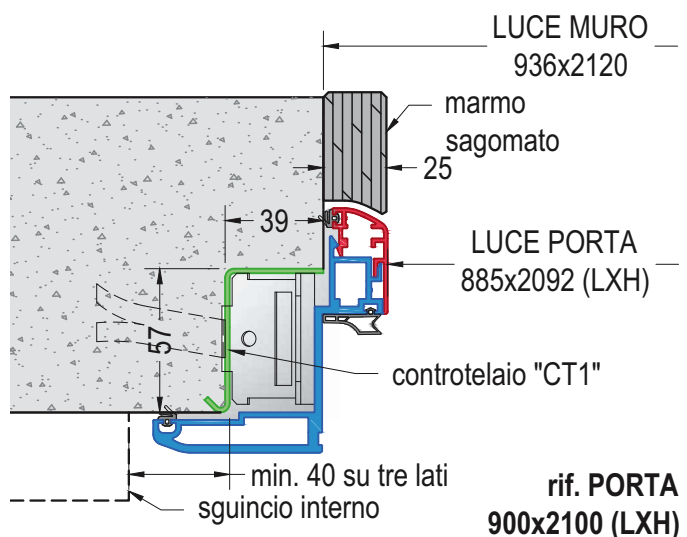
□ Soluzione 8 standard



□ Soluzione 9 con imbotte in alluminio in luce con controllo



□ Soluzione con controllo "CT3" ridotto



□ Soluzione con imbotte in marmo in luce

### COME RICAIVARE LE MISURE DELLA PORTA

Dalle misure di luce muro rilevate togliere **36 mm** in larghezza e **20 mm** in altezza.

N.B. Per i telai in alluminio la misura di luce porta da inviare alla DIBI è la stessa dei telai in ferro.

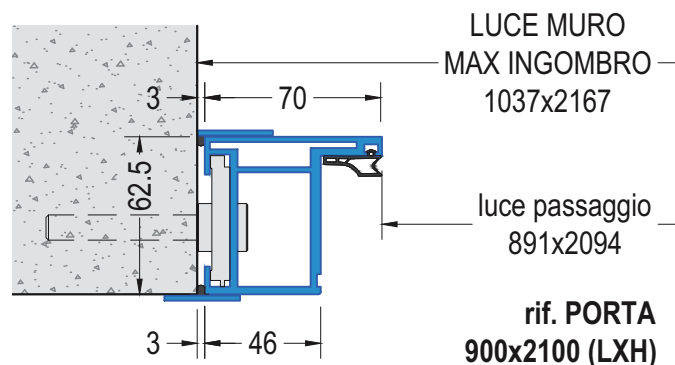
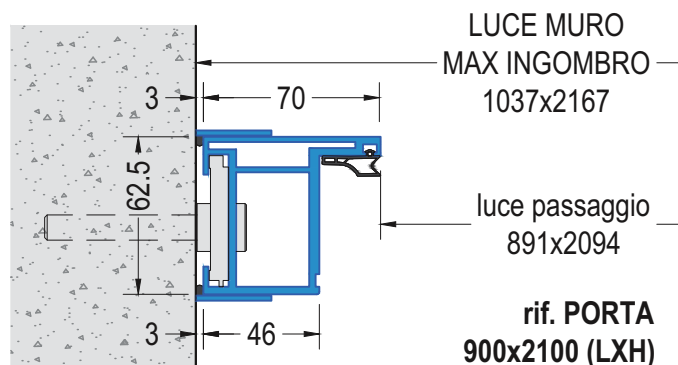
### LUCE PORTA

mm X  mm

Larghezza x Altezza

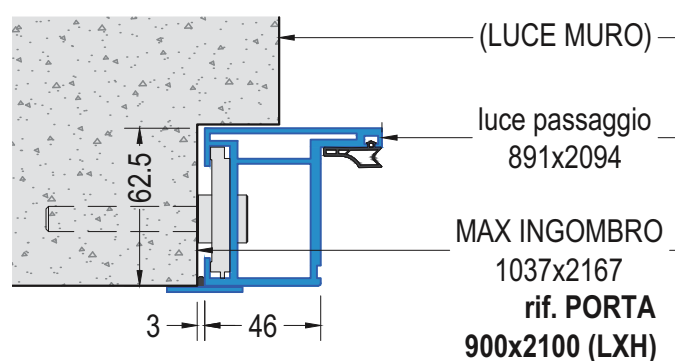
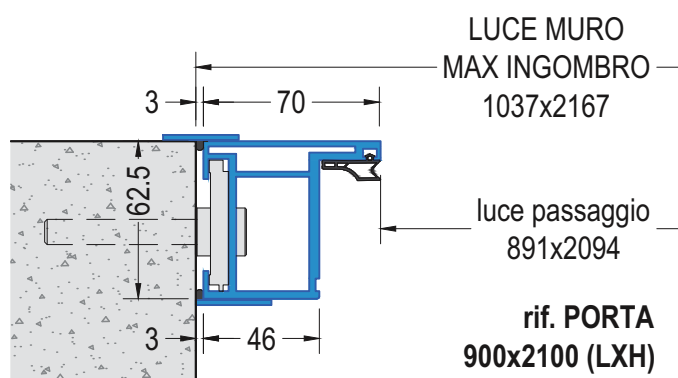
## ESEMPI DI MONTAGGIO SENZA CONTROTELAIO

### TELAIO IN ALLUMINIO MONOCOLORE



#### ❑ Soluzione 11 standard a filo muro

#### ❑ Soluzione a filo muro interno



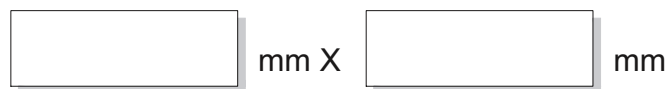
#### ❑ Soluzione a filo muro esterno

#### ❑ Soluzione a filo muro con scasso

## COME RICAIVARE LE MISURE DELLA PORTA

Dalle misure di luce muro rilevate togliere **137 mm** in larghezza e **64 mm** in altezza. La misura ottenuta comprende già la tolleranza di montaggio di 3 mm per parte.

### LUCE PORTA



Larghezza x Altezza

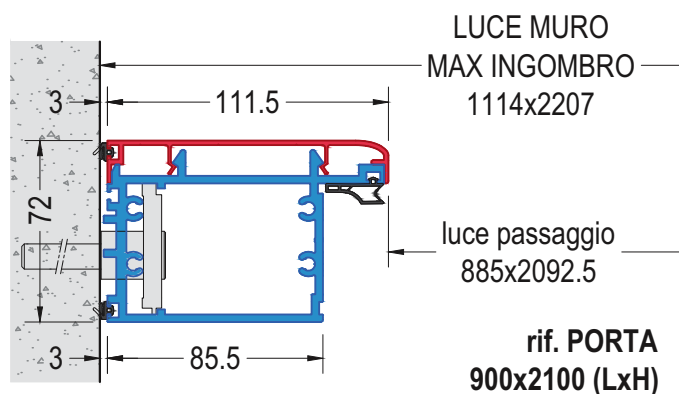
### Esempio

Luce muro rilevata L=1026 x H=2019 luce porta L=889 x H=1955, DI.BI. produce porte di 10 mm in 10 mm pertanto le misure Luce porta sono: L=890 x H=1950 (luce passaggio: L=881 x H=1944).

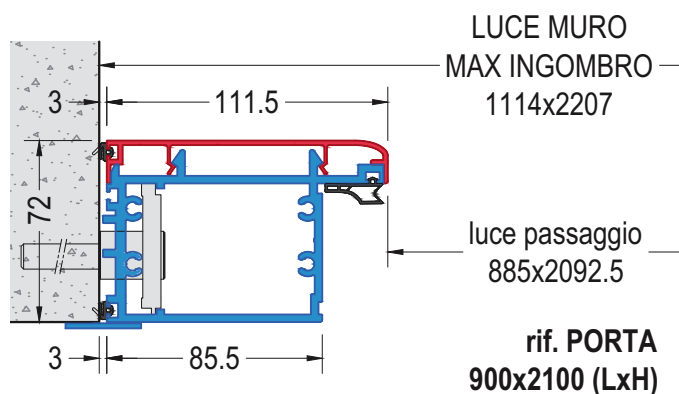
N.B. In fase di preventivi questa porta rientra nelle tabelle di fuori misura, se si vuole rientrare nelle misure standard aumentare di 10 mm in larghezza e di 20 mm in altezza verificando bene il lavoro da fare.

## ESEMPI DI MONTAGGIO SENZA CONTROTELAIO

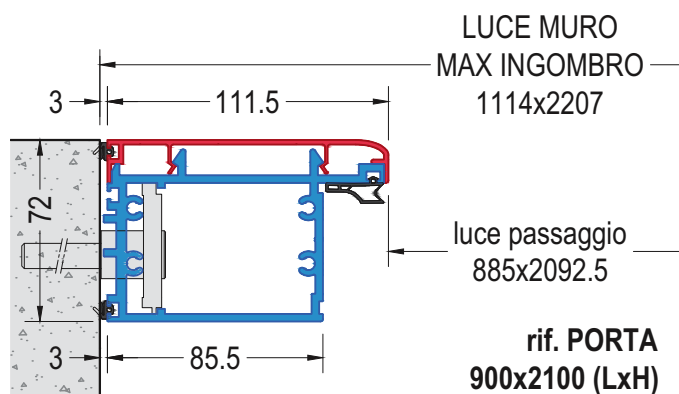
### TELAIO IN ALLUMINIO BICOLORE



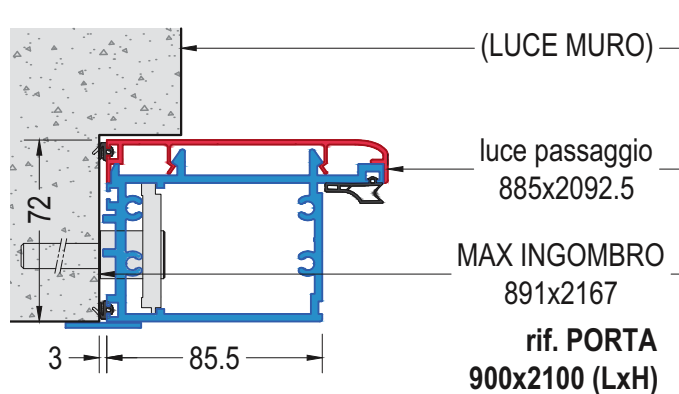
Soluzione 10 standard a filo muro



Soluzione a filo muro interno



Soluzione a filo muro esterno



Soluzione a filo muro con scasso

### COME RICAVARE LE MISURE DELLA PORTA

Dalle misure di luce muro rilevate togliere **214 mm** in larghezza e **107 mm** in altezza. La misura ottenuta comprende già la tolleranza di montaggio di 3 mm per parte.

#### LUCE PORTA

mm X  mm

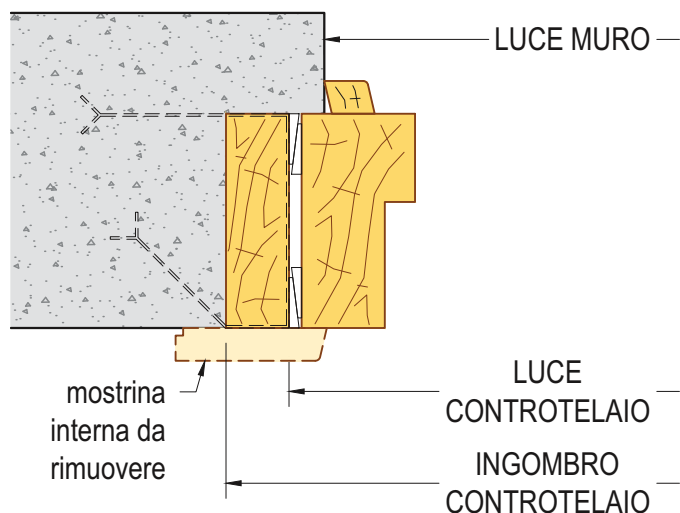
Larghezza x Altezza

#### Esempio

Luce muro rilevata L=1100 x H=2200 luce porta L=886 x H=2093, DI.BI. produce porte di 10 mm in 10 mm pertanto le misure Luce porta sono: L=880 x H=2090 (luce passaggio: L=865 x H=2082.5).

N.B. In fase di preventivi questa porta rientra nelle tabelle di fuori misura, se si vuole rientrare nelle misure standard aumentare di 20 mm in larghezza e di 10 mm in altezza verificando bene il lavoro da fare.

**SOSTITUZIONE DI UNA PORTA ESISTENTE**



Nel caso in cui la porta blindata sostituisca una porta esistente DI.BI. consiglia di rilevare:

- la luce muro
- la luce controtelaio
- l'ingombro del controtelaio (rimuovere la mostrina interna per rilevare la misura corretta)

In questo modo sarà più semplice scegliere la nuova porta blindata e valutare la soluzione di montaggio migliore.

**LUCE MURO**

mm X  mm

Larghezza x Altezza

**LUCE CONTROTELAIO**

mm X  mm

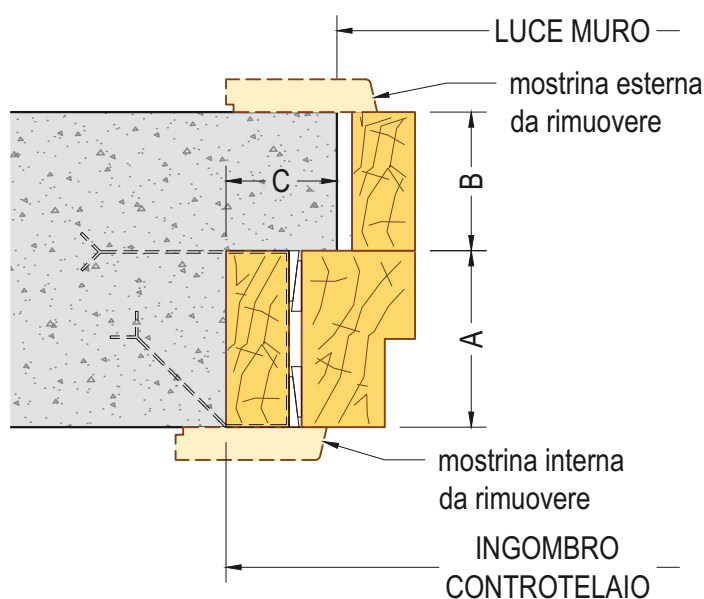
Larghezza x Altezza

**INGOMBRO CONROTELAIO**

mm X  mm

Larghezza x Altezza

N.B. : DI.BI. Consiglia anche in questo caso di eseguire più rilevazioni per ogni tipologia e di prendere la misura più idonea, come specificato negli schemi a pag. 1.



Nel caso di porta con imbotte per rilevare la luce muro è consigliabile rimuovere anche la mostrina esterna.

Rilevare le misure "A-B-C" per determinare la nuova imbotte con la porta blindata.

**DIMENSIONE IMBOTTE "A"**

mm

**DIMENSIONE IMBOTTE "B"**

mm

**DIMENSIONE IMBOTTE "C"**

mm



---

## **MONTAGGIO DI UNA PORTA DI.BI. SU UN CONTROTELAIO NON DI.BI.**

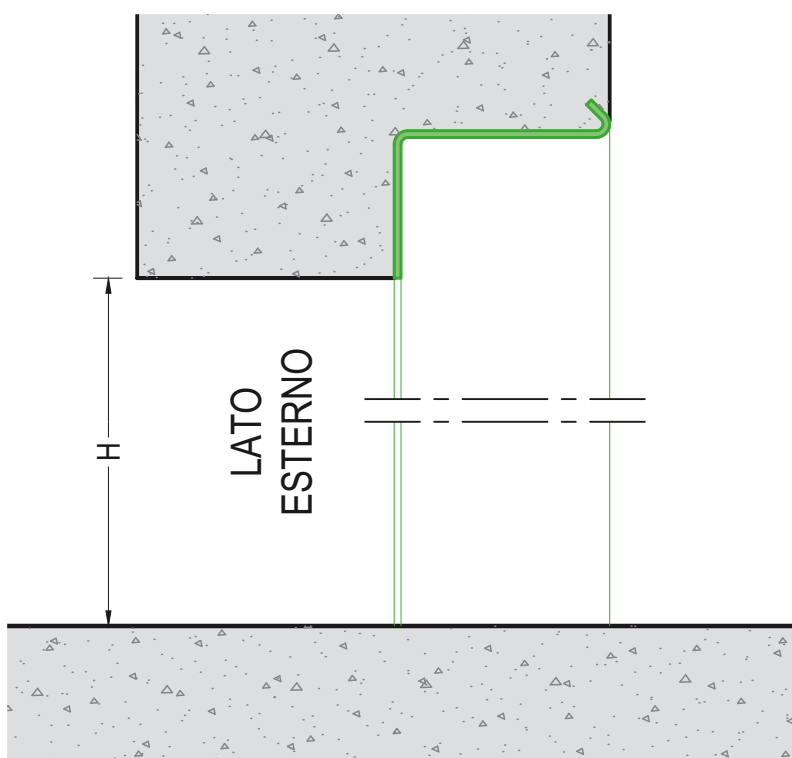
Nel caso in cui occorra montare la porta blindata su un controtelaio già esistente, DI.BI. consiglia di verificare esattamente che il controtelaio sia compatibile con le caratteristiche della porta.

Nelle pagine seguenti sono illustrate delle schede dove riportare e verificare le dimensioni del controtelaio per eseguire questo controllo.

**DI.BI. non si ritiene responsabile nel caso in cui la porta acquistata non sia compatibile con il controtelaio esistente.**



**SEZIONE ORIZZONTALE**  
rif. PORTA L=900



**SEZIONE VERTICALE**  
rif. PORTA H=2100

DIMENSIONI VARIABILI	
Luce muro	L =
	H =
Ingombri controtelaio	D1 =
	D2 =
Distanza cavallotti	D3 =
	D4 =
Altezze cavallotti	H1 =
	H2 =
	H3 =
	H4 =

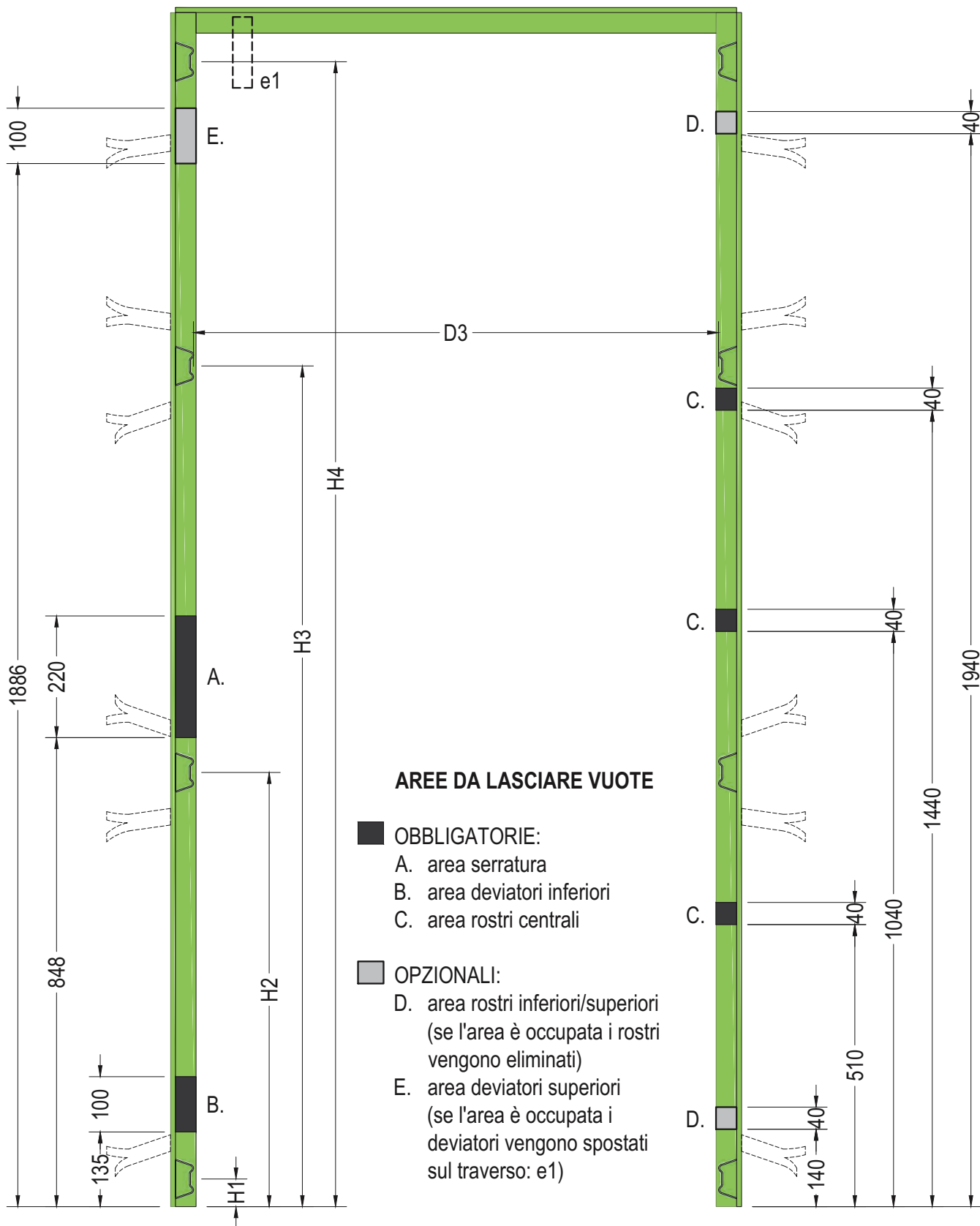
## CONTROTELAIO "X" NON DI.BI.

# 11.1

SCHEDA DIMENSIONI

v 2.1

DI.BI. PORTE BLINDATE Srl - Fano (PU) ITALY - [www.dibigroup.com](http://www.dibigroup.com)



VISTA LATO INTERNO



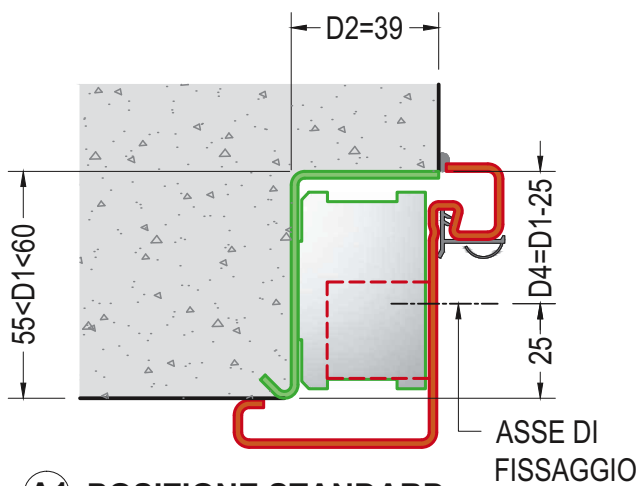
# CONTROTELAIO "X" NON DI.BI.

# 11.2

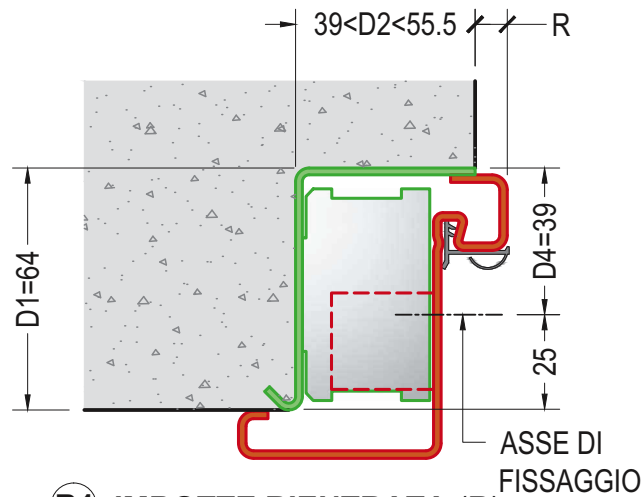
SCHEDA DIMENSIONI

v 2.1

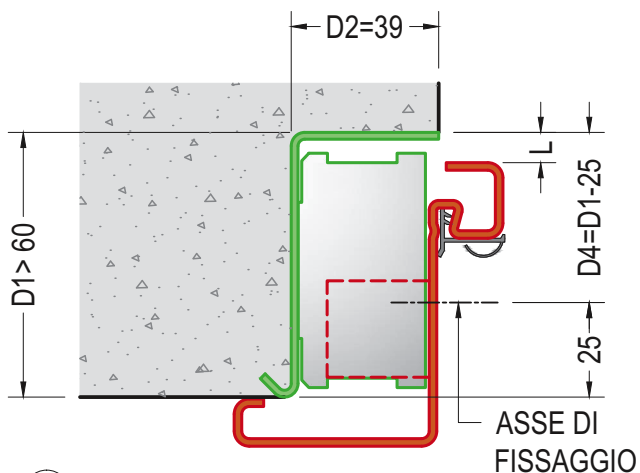
DI.BI. PORTE BLINDATE Srl - Fano (PU) ITALY - www.dibigroup.com



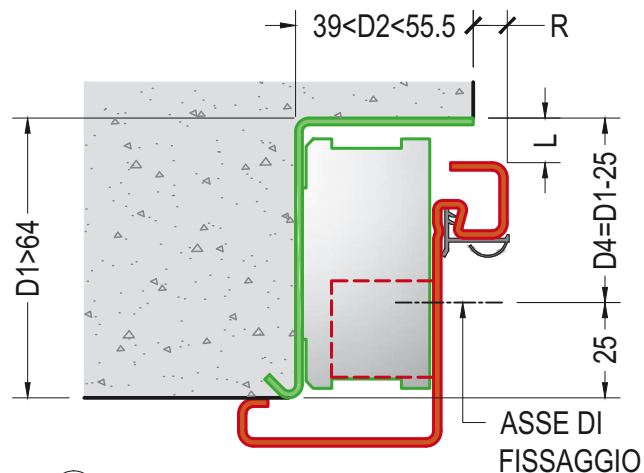
**A1 POSIZIONE STANDARD**  
 D1 = compreso tra 55 e 60  
 D2 = 39



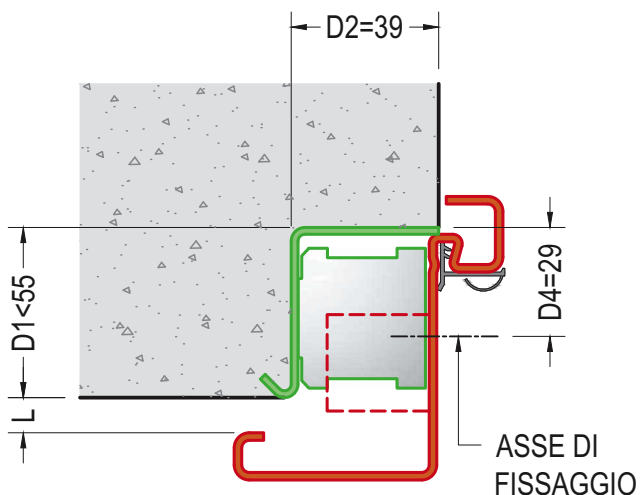
**B1 IMBOTTE RIENTRATA (R)**  
 D1 = 64  
 D2 = compreso tra 39 e 55.5



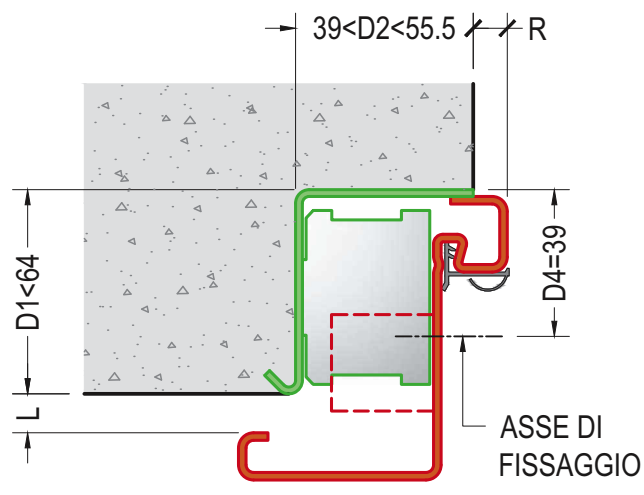
**A2 con luce esterna**  
 D1 = maggiore 60  
 D2 = 39



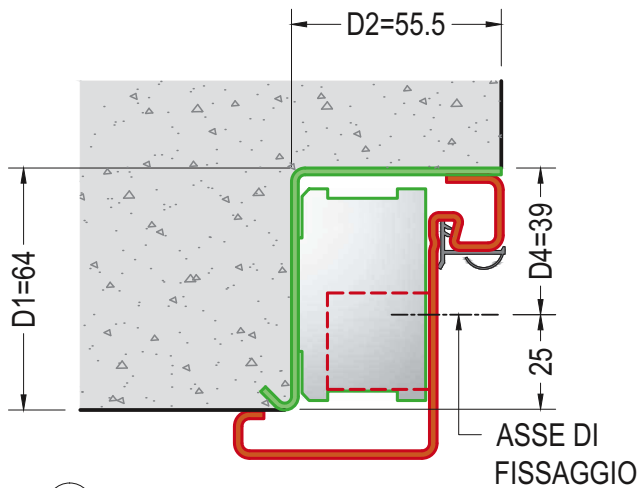
**B2 con luce esterna (L) e rientranza (R)**  
 D1 = maggiore di 64  
 D2 = compreso tra 39 e 55.5



**A3 con luce interna**  
 D1 = minore di 55  
 D2 = 39

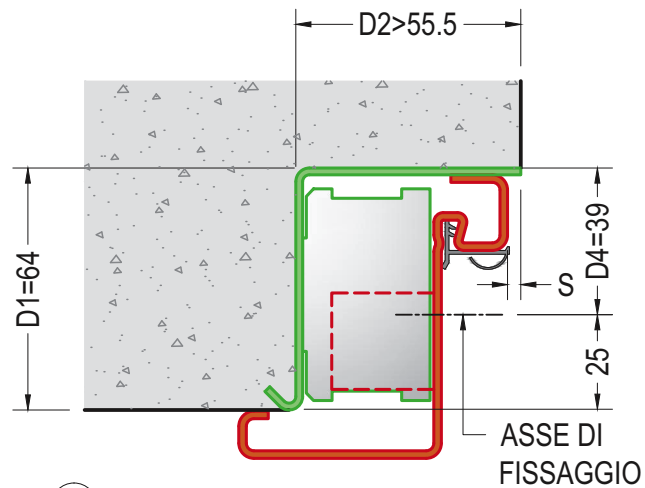


**B3 con luce interna (L) e rientranza (R)**  
 D1 = minore di 64  
 D2 = compreso tra 39 e 55.5



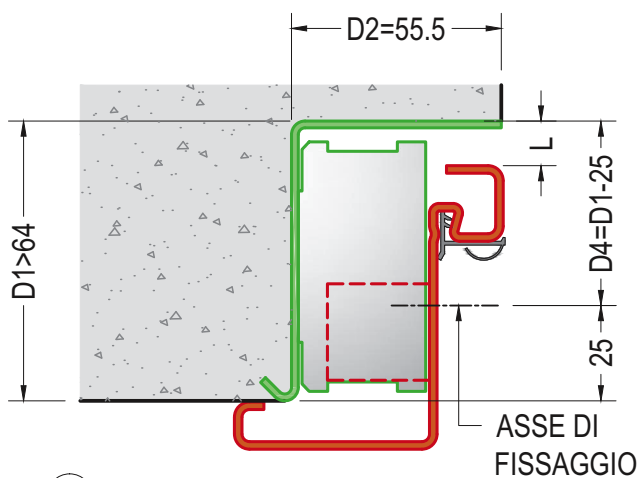
**C1 IMBOTTE A FILO**

D1 = 64  
D2 = 55.5



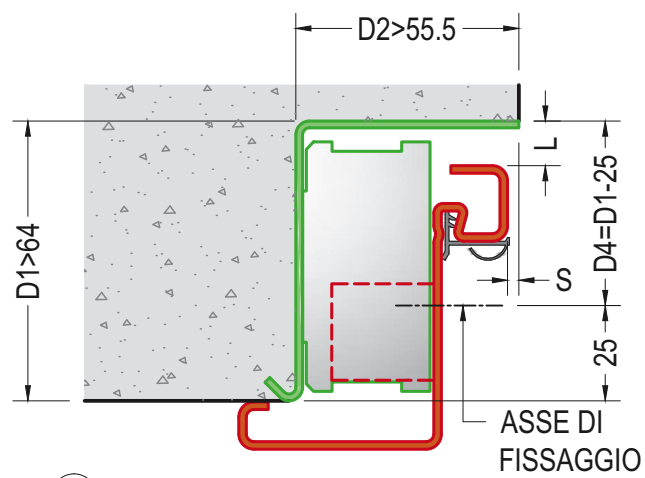
**D1 IMBOTTE SPORGENTE (S)**

D1 = 64  
D2 = maggiore di 55.5



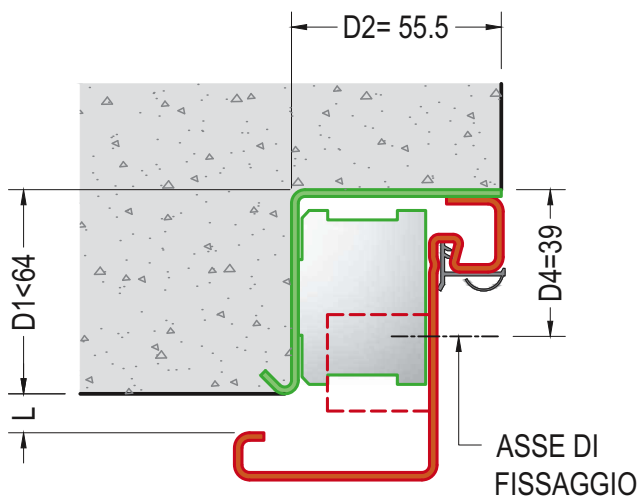
**C2 con luce esterna (L)**

D1 = maggiore di 64  
D2 = 55.5



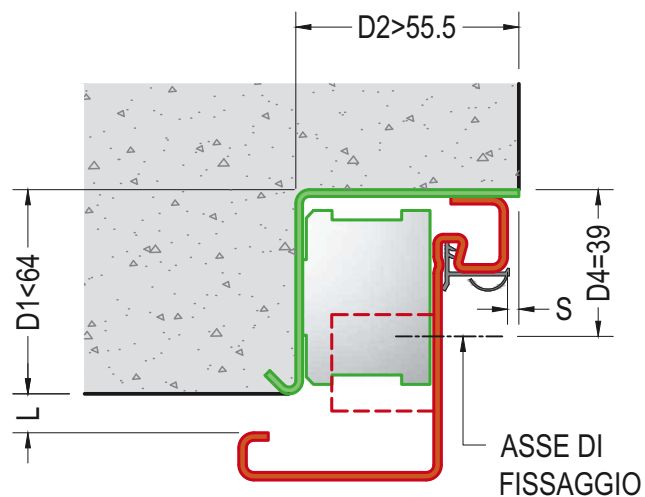
**D2 con luce esterna (L) e sporgenza (S)**

D1 = maggiore di 64  
D2 = maggiore di 55.5



**C3 con luce interna (L)**

D1 = minore di 64  
D2 = 55.5



**D3 con luce interna (L) e sporgenza (S)**

D1 = minore di 64  
D2 = maggiore di 55.5



**CONTROTELAIO "X"  
NON DI.BI.**

**11.4**

SCHEMI POSIZIONI COMTROTOLAIO - TELAIO  
scala 1:2

v 1.0

DI.BI. PORTE BLINDATE Srl - Fano (PU) ITALY - www.dibigroup.com



**NOTE**

DI.BI. PORTE BLINDATE Srl - Fano (PU) ITALY - [www.dibigroup.com](http://www.dibigroup.com)





DI.BI. PORTE BLINDATE Srl - Fano (PU) ITALY - [www.dibigroup.com](http://www.dibigroup.com)